

Gioconda Herrera y Jacques Ramírez, editores

# América Latina migrante: Estado, familias, identidades



© De la presente edición:

**FLACSO, Sede Ecuador**

La Pradera E7-174 y Diego de Almagro

Quito-Ecuador

Telf.: (593-2-) 323 8888

Fax: (593-2) 3237960

[www.flacso.org.ec](http://www.flacso.org.ec)

**Ministerio de Cultura del Ecuador**

Avenida Colón y Juan León Mera

Quito-Ecuador

Telf.: (593-2) 2903 763

[www.ministeriodecultura.gov.ec](http://www.ministeriodecultura.gov.ec)

**ISBN:**

Cuidado de la edición: María Eugenia Paz y Miño

Diseño de portada e interiores: Antonio Mena

Imprenta: Rispergraf

Quito, Ecuador, 2008

1ª. edición: julio, 2008

# Índice

**Presentación** ..... 9

**Introducción** ..... 11

## GÉNERO, POLÍTICAS MIGRATORIAS Y CIUDADANÍA

**La migración latinoamericana en Europa:  
reflexiones sobre género y ciudadanía** ..... 25  
*Isabel Yépez y Amandine Bach*

**Género, política y migración en la agenda global.  
Transformaciones recientes en la región sudamericana** ..... 49  
*María José Magliano y Eduardo E. Domenech*

**Políticas migratorias y familias transnacionales:  
migración ecuatoriana en España y Estados Unidos** ..... 71  
*Gioconda Herrera*

## CIRCUITOS MIGRATORIOS

**Los trayectos internos e internacionales en la dinámica  
de formación de circuitos migratorios transnacionales** ..... 89  
*Liliana Rivera Sánchez*

|  |     |
|--|-----|
| <b>¿Dónde está la comunidad? La formación de espacios sociales transnacionales entre los migrantes ecuatorianos en Alemania y España: El caso de Pepinales</b> . . . . . | 117 |
| <i>Jacques Ramírez Gallegos</i>  |     |

MERCADOS LABORALES

|  |     |
|--|-----|
| <b>Trabajo y migración femenina en la frontera sur de México</b> . . . . .         | 141 |
| <i>Carmen Fernández-Casanueva,<br/>Martha Luz Rojas-Wiesner, Hugo Ángeles-Cruz</i> |     |

|  |     |
|--|-----|
| <b>Latinoamericanos empresarios en España: una estrategia de movilidad ocupacional</b> . . . . . | 159 |
| <i>Laura Oso Casas y María Villares Varela</i>   |     |

INDUSTRIA DEL SEXO

|   |     |
|---|-----|
| <b>Industria del sexo y mercado matrimonial: la migración brasileña hacia Italia en el marco del ‘turismo sexual’ internacional</b> . . . . . | 179 |
| <i>Adriana Piscitelli</i>   |     |

|   |     |
|---|-----|
| <b>Migración transfronteriza y comercio sexual en Ecuador: condiciones de trabajo y las percepciones de las mujeres migrantes</b> . . . . . | 201 |
| <i>Martha Cecilia Ruiz</i>  |     |

|   |     |
|---|-----|
| <b>Mujeres latinoamericanas en España y trabajo sexual: un laberinto circular</b> . . . . . | 223 |
| <i>Laura Oso Casas</i>  |     |

FAMILIAS TRANSNACIONALES

|  |     |
|--|-----|
| <b>Tras las huellas de las familias migrantes del cantón Cañar</b> . . . . . | 243 |
| <i>Alexandra Escobar García</i>  |     |

|  |     |
|--|-----|
| <b>La familia transnacional de latinoamericanos/as en Europa</b> . . . . . | 259 |
| <i>Ninna Nyberg Sørensen</i>   |     |

|   |            |
|---|------------|
| <b>Foto de familia. Los usos privados de las fotografías entre familias transnacionales ecuatorianas.</b> |            |
| <b>El caso de la migración hacia España . . . . .</b>   | <b>281</b> |
| <i>M. Cristina Carrillo E</i>   |            |

|  |            |
|--|------------|
| <b>Hablando de aquí y de allá: patrones de comunicación transnacional entre migrantes y sus familiares . . . . .</b> | <b>303</b> |
| <i>Daniela Reist, Ivonne Riaño</i>   |            |

|   |            |
|---|------------|
| <b>Maternidad transnacional: discursos, estereotipos, prácticas . . . . .</b> | <b>325</b> |
| <i>Heike Wagner</i>   |            |

MIGRACIÓN E IDENTIDADES

|  |            |
|--|------------|
| <b>Transexuales ecuatorianas: el viaje y el cuerpo . . . . .</b> | <b>343</b> |
| <i>Antonio Agustín García y Sara Oñate Martínez</i>              |            |

|  |            |
|--|------------|
| <b>Amigos, sociabilidad adolescente y estrategias de inserción de los hijos de inmigrantes ecuatorianos en la región de Murcia . . . . .</b> | <b>361</b> |
| <i>Francisco Torres Pérez</i>  |            |

|   |            |
|---|------------|
| <b>El movimiento como mecanismo de renegociación de la identidad: el caso de las mujeres ecuatorianas en Sevilla. . . . .</b> | <b>377</b> |
| <i>Francisco José Cuberos Gallardo</i>  |            |

|   |            |
|---|------------|
| <b>Prácticas de ciudadanía y migración transnacional</b>              |            |
| <b>Notas sobre la zona fronteriza guatemalteco-mexicana . . . . .</b> | <b>393</b> |
| <i>Stefanie Kron</i>  |            |

EPÍLOGO

|   |            |
|---|------------|
| <b>Por la migración se llega a Ecuador: una revisión de los estudios sobre la migración ecuatoriana en España . . . . .</b> | <b>425</b> |
| <i>María Cristina Carrillo Espinosa y Almudena Cortés Maisonave</i>   |            |

# Presentación

Esta publicación recoge los trabajos de varias de las mesas presentadas en el eje de migraciones y población del Congreso Latinoamericano y Caribeño de Ciencias Sociales - FLACSO 50 años. Este eje reunió a un importante número de investigadores/as de América Latina, América del Norte y Europa para discutir sobre el pasado y el presente de los flujos migratorios latinoamericanos, así como sus consecuencias para repensar la ciudadanía, las desigualdades sociales y la globalización.

Los diferentes trabajos aquí presentados abordan temas relacionados con las políticas migratorias, así como las particularidades de los circuitos migratorios, las experiencias laborales transfronterizas, la relación entre género y migración, las dinámicas de las familias transnacionales y la reconfiguración de las identidades.

Se analizan las diversas facetas en las experiencias migratorias de países como Brasil, México, Guatemala, Argentina, Colombia, Estados Unidos, España y Ecuador.

Con este volumen esperamos contribuir al debate sobre cómo el estudio de la movilidad en el continente nos ayuda a entender el dinamismo de las sociedades latinoamericanas y las nuevas formas de acción social. También damos continuidad a la difusión de una importante línea de investigación de la Sede Ecuador, como es la de las migraciones internacionales.

Adrián Bonilla  
Director  
FLACSO - Ecuador

# Introducción

Gioconda Herrera<sup>1</sup>

Jacques Ramírez<sup>2</sup>

Este libro recoge parte de las ponencias presentadas en el eje de migraciones internacionales y población del *Congreso Latinoamericano y del Caribe de Ciencias Sociales FLACSO 50 años*, realizado en Quito, los días 29, 30 y 31 de octubre de 2007. La diversidad de temas y la variedad de aproximaciones utilizadas para abordarlos, mostraron el dinamismo que han adquirido en los últimos años los estudios sobre migraciones internacionales en América Latina. Las ponencias presentadas reflejaron además, que las preguntas de las ciencias sociales en torno a la migración internacional en la región adquieren cada vez más un carácter especializado, en contraste con las miradas más generalizadoras acerca de los flujos que primaron en periodos anteriores. Desde distintos contextos locales se busca entender las especificidades de las migraciones transfronterizas, complejizar la comprensión de los circuitos migratorios más allá de la relación origen-destino, mostrar la relevancia de las perspectivas de género, étnica, sexual para entender el carácter heterogéneo y diverso de los flujos actuales, repensar los conceptos de familias transnacionales, entender la relación entre políticas migratorias y ciudadanía, entre otros temas. Es decir, estamos frente a una agenda de investigación muy diversa que refleja un momento de reactivación de

---

1 FLACSO Ecuador [gherrera@flacso.org.ec](mailto:gherrera@flacso.org.ec)

2 Universidad Iberoamericana-México. [papodelalife1@yahoo.es](mailto:papodelalife1@yahoo.es)

los estudios sobre migración, luego de varios años de relativo desinterés por el tema<sup>3</sup>.

De hecho, al menos en lo que respecta al área andina, luego del gran *boom* de los estudios sobre migración interna de las décadas de 1970 y 1980, muy ligado a la reflexión sobre los cambios en la estructura agraria, asistimos a un relativo letargo de los estudios demográficos, sociológicos y antropológicos sobre migraciones. Salvo algunos trabajos realizados generalmente por investigadores del Norte, durante la década de los años 1990, las migraciones internacionales no fueron objeto de debates ni de muchas investigaciones, a pesar de que los países de la subregión no dejaron nunca de ser importantes emisores de migrantes hacia los países del Norte, y que la migración intraregional mantuvo cierta vitalidad<sup>4</sup>. El exilio político del Cono Sur tampoco fue motivo de muchos análisis en la región<sup>5</sup>. Fueron más bien las experiencias migratorias mexicana, centroamericana y caribeña, especialmente a Estados Unidos, las que recibieron mayor atención por parte de las ciencias sociales en estos países. Pero los debates permearon muy poco hacia la región sudamericana, en gran medida debido a la ausencia de espacios de diálogo académico al interior de América Latina en esta temática.

Es a partir de finales de la década de 1990 que se empieza a activar nuevamente la reflexión, tanto para documentar los contextos de salida de flujos migratorios cada vez más crecientes y con destinos transcontinentales (Europa y Japón), como para analizar nuevos contextos de llegada dentro de la región, como en el caso de los migrantes bolivianos a Argentina y Brasil, y de peruanos a Chile<sup>6</sup>.

3 En el congreso, el eje “Migraciones” contó con 13 mesas y 61 ponencias. Además de este volumen, se encuentran en preparación tres volúmenes adicionales que recogen debates de grupos de trabajo específicos: migración indígena coauspiciado por UNICEF, otro sobre migración y experiencias de co-desarrollo, coauspiciado por el Observatorio de las Migraciones de la Universidad Autónoma de Madrid, y otro sobre remesas y desarrollo que recoge las reflexiones del grupo de trabajo del sistema FLACSO (GRILAC-Migraciones). Por ello, el presente volumen no recoge las discusiones relacionadas con estas temáticas, aunque varios de los artículos hacen referencia a ello.

4 Una excepción a esta afirmación son los trabajos del antropólogo peruano Teófilo Altamirano quien ha estudiado la diáspora peruana durante los últimos veinte años.

5 Más bien en los países de destino se produjeron varios trabajos sobre migración chilena y argentina principalmente. Ver por ejemplo los trabajos de Claudio Bolzman (1993, 1996).

6 Por ejemplo los trabajos de S. Caggiano (2005) para el caso argentino y de Carolina Stefoni (2002), para el caso chileno.



El nuevo mapa migratorio de América Latina, con un aumento vertiginoso de la emigración andina hacia Europa, un recrudescimiento de las migraciones transfronterizas y una permanencia de los flujos hacia Estados Unidos a pesar del endurecimiento de sus políticas migratorias, ha impulsado este renacer de los estudios migratorios. A esto se ha sumado la creciente vinculación por parte de los estados y las agencias de cooperación de la migración con el desarrollo, planteando nuevas interrogantes acerca de los impactos de las remesas sobre la macroeconomía, sobre el modelo de desarrollo pero también sobre el papel de los migrantes como agentes del desarrollo<sup>7</sup>. Varios de estos aspectos, han empezado a ser tratados en las agendas multilaterales de integración regional y también en las agendas nacionales de política exterior, otorgándole una visibilidad inusitada a la migración internacional en la agenda pública. De alguna manera, esta mayor presencia del tema en la agenda política de la región también contribuye a construir un entorno propicio para el desarrollo de pensamiento sobre el tema.

Los trabajos reunidos en este volumen analizan las migraciones desde varias diversidades. En primer lugar, hemos intentado mantener cierta pluralidad geográfica e incluir trabajos de Brasil (Piscitelli), México (Fernández-Casanueva, Rojas-Wiesner, Ángeles-Cruz, y Rivera), Argentina (Magliano y Domenech), Centroamérica (Kron), aunque evidentemente existe un peso importante otorgado a la experiencia ecuatoriana (Carrillo, Escobar, Ramírez, Herrera, Reist, Wágner), sobre la cual se presentaron la mayor cantidad de ponencias. En segundo lugar, incluimos varios trabajos de investigadores europeos o asentados en Europa que están estudiando las migraciones latinoamericanas, y que nos brindan o bien una mirada desde los procesos de inserción de los migrantes en los países de destino (Torres, García y Oñate, Cuberos, Oso, Yopez y Bach) o bien desde una perspectiva transnacional (Sørensen).

En tercer lugar, pensamos que en medio de la variedad de temáticas abordadas existe un impulso común, no explicitado pero presente en casi todos los trabajos, que es apuntar a un doble movimiento: el de profun-

---

7 Los volúmenes sobre co-desarrollo y remesas en esta misma colección, recogen precisamente parte de estos debates.

dizar en el conocimiento de las migraciones latinoamericanas como fenómeno social, pero también ver cómo la movilidad puede ser un lente, una perspectiva o un ámbito de estudio desde lo cual se entiendan mejor otros procesos e instituciones: la globalización, la ciudadanía, la familia, la comunidad, las relaciones interétnicas y también la subjetividad. Es decir, los trabajos no reflejan un debate hacia dentro de los estudios sobre migraciones sino que más bien tienden puentes con otras discusiones. En otras palabras, los artículos hacen un trabajo de ida y vuelta, enriqueciendo las reflexiones sobre la migración y mostrando cómo la migración transnacional, transfronteriza, temporal, puede convertirse en terreno fructífero para avanzar en debates sobre el género, las interacciones sociales, las familias y el Estado. Por ejemplo, varios trabajos usan la perspectiva de género pero cuestionando su homogeneidad. No se pone en juego únicamente las desigualdades hombre-mujer sino que se resalta la heterogeneidad de causas, motivos, procesos de construcción de subjetividades, identidades que pueden ser analizadas y desmontadas en los proyectos migratorios desde esta perspectiva (Carrillo, Wagner, Reist, García y Oñate, Herrera, Oso, Ruiz, Cuberos, Kron). Asimismo, los casos que abordan la relación entre migración y políticas sugieren algunas pistas para interrogar las concepciones de ciudadanía. También, las discusiones sobre las familias transnacionales (Sørensen, Escobar, Carrillo, Reist) enriquecen las visiones sobre la familia como institución social cambiante, moldeada tanto por la subjetividad de sus integrantes como por procesos macroestructurales.

Del mismo modo están presentes las consecuencias inesperadas que puede tener la migración sobre otros procesos, por ejemplo, el trabajo de Piscitelli demuestra cómo la migración puede constituirse en una salida al turismo sexual para algunas mujeres brasileñas, rompiendo el tradicional vínculo entre trabajo sexual, migración y globalización.

Por último, un elemento que destaca en estos artículos es el uso del transnacionalismo como perspectiva de análisis. Esta dimensión es concebida en tanto marco abierto a confrontar con el caso que se analiza y menos como concepto cerrado que hay que probar. Más allá de los diversos usos que cada autor está dando a esta dimensión analítica, prima la necesidad de rescatar la noción de actor y de agencia de los migrantes con

capacidad de decisión y acción en un nuevo espacio social construido más allá de los límites del Estado-nación, elementos que fueron centrales para las teorías de la migración transnacional en su crítica a los planteamientos demasiado estructuralistas y asimilacionistas anteriores<sup>8</sup>. Una parte de los trabajos pone énfasis en las dimensiones subjetivas y la agencia social de los migrantes, para visualizar las relaciones sociales y las estrategias llevadas a cabo por los propios individuos y los grupos sociales, en contextos específicos, con miras a mantener los vínculos y contactos entre diferentes geografías.

En efecto, si entendemos al transnacionalismo como “el proceso por el cual los migrantes construyen, forjan y sostienen campos sociales y relaciones sociales multi-situadas” (Glick Shiller, Bash, Szanton-Blanc 1992:10), vemos que varios de los trabajos nos hablan de la presencia de espacios plurilocales en/desde diferentes puntos del globo que conectan familias, comunidades y países diversos en un espacio y en una temporalidad simultánea a través de actividades económicas, políticas o socioculturales (Sørensen, Rivera, Ramírez, Kron).

Aunque dentro de esta perspectiva, cada autor ha tratado de dar su concepto de transnacionalismo, en términos generales se utiliza dicha noción para referirse a la existencia de sólidos nexos entre los contextos de salida y los diferentes destinos de los migrantes. La especificidad de estos nexos es que requieren de contactos sociales habituales y sostenidos a través de las fronteras nacionales para su ejecución (Portes et al. 2003:18). Visto de esta manera, este lente teórico sirve para entender y comparar el complejo campo de la migración, teniendo en cuenta los cambios, continuidades, variaciones y específicas características socio espaciales de cada flujo migratorio –sus relaciones con variables relativas a las características demográficas (sexo, edad), socio-económicas (pobreza, empleo), territoriales (rural, urbano), étnicas (indígenas, mestizos) y tecnológicas (uso de tics) que van marcando diferencias en las formas y mecanismos de la migración.

---

8 Esta fue la agenda de los trabajos pioneros de principios de la década de los noventa, que usaron este lente analítico. Ver Rouse (1991), Kearney (1991), Goldring (1992), Glick Schiller, Bash, Szanton-Blanc (1992), entre otros.

Hemos estructurado el libro de manera que los diferentes casos presentados se puedan comparar y dialoguen entre sí. Se inicia con una sección sobre “género, políticas migratorias y ciudadanía”, con tres artículos de Yépez y Bach, Domenech y Magliano, y Herrera. Además de tener en común a los estados y sus normativas como ámbito de análisis, los tres textos tienen interés en entender la relación entre género y ciudadanía. El primero analiza la evolución de la política migratoria europea hacia América Latina, resaltando las tensiones presentes entre el papel de los estados y su variedad de políticas a pesar de un marco normativo unificado; profundiza en el tema de la ciudadanía “desde arriba” y “desde abajo”, y resalta la importancia de mirar a los y las migrantes como agentes sociales a partir de la experiencia de las mujeres migrantes. Por su parte, Eduardo Domenech y María Magliano hacen una crítica a las políticas de gestión migratoria en la agenda global y especialmente a cómo se ha incluido la dimensión de género, aterrizando posteriormente en el caso argentino; sugieren que la visibilidad que ha alcanzado la mujer migrante como actor social, plasmada en los discursos y recomendaciones de los organismos internacionales, no modifica la histórica invisibilidad de los procesos que producen y reproducen las desigualdades de género y que condicionan las realidades migratorias femeninas. El artículo de Herrera compara el impacto de las políticas de reunificación familiar españolas y estadounidenses sobre la conformación de las familias transnacionales, resaltando el importante rol de los estados en moldear las redes sociales, las opciones, decisiones y agencia de los y, especialmente, de las migrantes.

En la segunda sección, sobre “circuitos migratorios”, se presentan dos casos que muestran, entre otras cosas, la importancia de vincular las trayectorias de migración interna con la migración internacional, para entender la complejidad de los circuitos transnacionales. Al mismo tiempo, resaltan la relevancia de una perspectiva histórica en el análisis de la migración como proceso social complejo. El primero, de Liliana Rivera, reconstruye detalladamente el circuito migratorio de la Mixteca poblana-México hacia la ciudad de Nueva York para mostrar cómo “las explicaciones localistas o globalizantes de los procesos migratorios requieren de anclajes históricos y geográficos”, y también, siguiendo a Appadurai, cómo los espacios locales involucrados en el circuito migratorio se convierten en

sí mismos en localismos globalizados. Por su parte, Jacques Ramírez, en la misma dirección, habla de la formación de espacios sociales transnacionales y propone repensar el concepto de comunidad a partir de un circuito migratorio que parte de un asentamiento rural en la Sierra central del Ecuador, Pepinales, cuyos habitantes migraron primero a Alemania y luego a España.

En la tercera sección, “mercados laborales”, hemos colocado dos artículos que analizan procesos ocupacionales muy diversos. El primero, de Laura Oso, analiza un tema muy debatido dentro de la literatura sobre migraciones pero que ha sido muy poco trabajado en el caso de las migraciones latinoamericanas a Europa, que es el de la formación de economías étnicas y su relación con procesos de movilidad ocupacional. Oso presenta los resultados de una investigación sobre empresarios latinoamericanos en Galicia. Por otra parte, Rojas, Fernández y Cruz, presentan la situación de las trabajadoras domésticas guatemaltecas en el sur de Chiapas-México, mostrando las especificidades de una migración transfronteriza, la precariedad de las relaciones laborales y también sus condiciones de vida.

Una cuarta sección la hemos dedicado a las reflexiones sobre “migración e industria del sexo”. Hemos agrupado tres artículos, el primero, de Adriana Piscitelli, indaga la migración de mujeres brasileñas (Fortaleza) hacia Italia. Muestra cómo el proyecto migratorio puede ser una salida a la prostitución y al turismo sexual. Resalta la importancia de mirar los proyectos migratorios por encima de las estructuras y la agencia social por encima de los sentidos comunes de la estrecha relación entre industria del sexo y migración. Por su parte, Marta Cecilia Ruiz argumenta sobre la necesidad de colocar el trabajo sexual de mujeres migrantes en el marco del análisis de la migración en general y cuestiona las visiones sobre explotación sexual. Se centra en las formas de inserción, condiciones y percepciones que tienen las mujeres colombianas y peruanas que trabajan en el comercio sexual en una zona fronteriza del Ecuador. De igual manera, pone acento en mostrar la capacidad de agencia de las mujeres migrantes en ámbitos laborales altamente estigmatizados. Este artículo es de especial interés pues junto con Kron y Fernández, analiza una experiencia de migración transfronteriza, demostrando que el ir y venir, conjuntamente

con las especificidades del trabajo sexual, hacen de la migración de estas mujeres una experiencia altamente precaria y volátil. El tercer artículo de esta sección, el de Laura Oso, nos traslada a los lugares de destino, en este caso España, y al igual que los dos anteriores, destaca la agencias de las mujeres migrantes, al mostrar que el trabajo sexual se constituye en muchos casos en una actividad de supervivencia y hasta de ascenso social para ellas y sus familias.

En la quinta sección hemos juntado los análisis sobre las dinámicas de “familias transnacionales” latinoamericanas, desde diversas unidades socioespaciales. El artículo de Alexandra Escobar se sitúa en el contexto de salida y, a partir del análisis de una encuesta aplicada en una zona rural de la Sierra sur del Ecuador (el cantón Cañar), analiza la transformación de las estructuras familiares en la organización del cuidado de los niños que se han quedado, mostrando el crecimiento de las familias ampliadas como producto de la migración. De esta forma, ilustra cómo la familia, en tanto institución social maleable, se adapta a los cambios, contrastando sus hallazgos con percepciones dominantes de desintegración familiar. Por su parte, Ninna N. Sørensen, parte también de la necesidad de cuestionar nociones convencionales de la familia migrante y a partir de la experiencia de dos grupos migratorios en Europa, colombianos y dominicanos, se pregunta si la feminización de la migración en los dos casos se traduce en nuevas y distintas relaciones familiares y sobre las consecuencias de las relaciones fracturadas entre esposos/esposas y padres/madres/hijos/as. Concluye con una serie de críticas a la forma cómo se han concebido las familias transnacionales y sus consecuencias sobre las políticas; hace un llamado a dejar atrás posturas etnocéntricas sobre la familia migrante, a mirar no sólo la maternidad transnacional sino también la paternidad y la infancia transnacional, a poner atención a la relación entre violencia doméstica y migración femenina e infantil, y romper con una visión todavía muy “nacional” de las familias transnacionales que permita vislumbrar la cada vez más frecuente experiencia bi o tri-nacional de las familias transnacionales. En esta misma línea, el artículo de Wagner analiza las contradicciones entre la ideología y las normas dominantes acerca de la familia en la sociedad ecuatoriana y las prácticas de maternidad transnacional de mujeres migrantes ecuatorianas en España. Su artículo

aporta a desestigmatizar un discurso muy difundido en Ecuador que señala a las madres migrantes como causantes del abandono de sus hijos/as y la pérdida de la armonía familiar.

En esta misma sección hemos incluido dos trabajos que ofrecen un análisis detallado y complejo de los vínculos entre familias transnacionales a través del análisis de actos comunicacionales. María Cristina Carrillo se introduce en los usos de las fotografías para el mantenimiento del vínculo transnacional de las familias migrantes ecuatorianas. En su análisis muestra que más allá de que las fotografías sirvan para fijar o solemnizar momentos de la vida familiar, existe un uso estratégico de las fotografías por parte de las y los migrantes, a través del cual expresan frecuentemente sus ansiedades e inseguridades frente a su relación de pareja, o se constituyen en formas de superar la fragilidad de la relación con sus hijos a la distancia. En diálogo con el trabajo de Carrillo, el artículo de Daniela Reist parte de que las continuidades y las rupturas en las formas de comunicación de las familias migrantes reflejan las dinámicas y especificidades de sus relaciones a distancia, así como el desarrollo de sus procesos migratorios. Reist examina diversas formas de comunicación, vía objetos, fotografías, videos, llamadas telefónicas, y al igual que Carrillo encuentra que los y las migrantes le otorgan un uso estratégico a esta comunicación, ocultando ciertas experiencias y sobredimensionando otras. Para Reist estas formas de comunicación contribuyen a la formación de lo que denomina imaginación geográfica de los lugares de destino, en este caso España.

La penúltima sección, “migración e identidades”, recoge cuatro artículos que analizan cómo el proceso migratorio acompaña y visibiliza cambios identitarios para determinados grupos. El artículo de Antonio García y Sara Oñate analiza la experiencia de seis mujeres transexuales ecuatorianas en Murcia, conectando sus viajes y sus cuerpos para evidenciar cómo las estrategias migratorias y los itinerarios corporales se alimentan mutua y continuamente. Los autores resaltan el concepto del doble marco de referencia para entender la construcción de las subjetividades de las migrantes transexuales ecuatorianas, en donde el tema de los derechos y la discriminación se conjuga con las tensiones en torno a la construcción de la identidad y la subjetividad. El artículo de Francisco Torres analiza la

inserción de los y las adolescentes ecuatorianos hijos/as de migrantes en Murcia, y muestra la conformación de una sociabilidad informal segmentada. Torres muestra cómo los y las jóvenes ecuatorianos construyen sus identidades en función de varios “otros” discriminantes. Por su parte, Francisco Cuberos plantea el tema de la renegociación de la identidad a partir de la migración, analizando el caso de mujeres ecuatorianas en Sevilla. Sostiene que el movimiento migratorio, visto como una estrategia, puede neutralizar la discriminación y las desigualdades de género que se dan en origen. El trabajo de Stephanie Kron, localizado en las fronteras Guatemala-México-Estados Unidos, adopta el marco del transnacionalismo para analizar cómo la vivencia transnacional en ciertos espacios locales provoca el surgimiento de nuevas identidades, actores y prácticas de ciudadanía: el “coyote”, la “viuda blanca”, el “norteño transeúnte”, todos fuertemente marcados por construcciones de género.

Finalmente, hemos incluido como última sección un artículo de Carrillo y Cortés, que realiza una revisión de la producción académica sobre migración ecuatoriana en España, mostrando cómo ciertos temas son más visibles que otros y analizando las lógicas académica y política que privilegian determinadas investigaciones y que construyen determinada forma de ver a los y las migrantes ecuatorianos en este contexto de destino. Pensamos que este texto contribuye a una reflexión todavía escasa dentro de los estudios acerca de migración, sobre la política de la producción académica. Pero además, puede resultar de gran utilidad para investigadores interesados en la migración ecuatoriana a España.

Resta decir que los artículos que se recogen en este libro pretenden impulsar un diálogo de miradas desde distintas localizaciones. Hay preocupación desde varias orillas por seguir entendiendo los viejos y nuevos flujos migratorios del continente. Cabría llamar la atención a temas que no han sido abordados o solo tangencialmente y constituyen líneas que merecen ser examinados en un futuro cercano: el papel de la religión, las segundas generaciones de migrantes, el papel de la sociedad civil transnacional, y variadas formas de transnacionalismo político y cultural.



## Bibliografía

- Bolzman, Claudio (1993) *Les métamorphoses de la barque: Les politiques d'asile, d'insertion et de retour de la Suisse à l'égard des exiles chiliens*. Ginebra, Les Editions IES.
- Bolzman, Claudio (1996) *Sociología de l'exil: une approche dynamique*. Zurich, SEISMO.
- Caggiano Sergio (2005) *Lo que no entra en el crisol. Inmigración boliviana, comunicación y procesos identitarios*. Buenos Aires, Editorial Prometeo.
- Glick-Schiller, Nina; L. Bash y C. Szanton-Blanc (1992) "Transnationalism: A New Analytic Framework for Understanding Migrations"; en Nina Glick-Schiller, L. Bash y C. Szanton-Blanc (comp.): *Towards a Transnational Perspective on Migration: Race, Class, Ethnicity, and Nationalism Reconsidered*. New York, Academy of Sciences, New York, p. 1-24
- Goldring, Luin (1992) "La migración México-EUA y la transnacionalización del espacio político y social: perspectivas desde el México rural". *Estudios Sociológicos* X, 29, p. 315-340.
- Kearney, Michael (1991) "Borders and Boundaries of State and Self at the End of the Empire". *Journal of Historical Sociology*, Vol. 4, marzo.
- Portes, Alejandro, Guarnizo Luis, Patricia Landolt (2003) [1999] "El estudio del transnacionalismo: peligros latentes y promesas de un campo de investigación emergente" en A. Portes, L Guarnizo y P Landolt (coord), *La Globalización desde abajo: transnacionalismo inmigrante y desarrollo. La experiencia de Estados Unidos y América Latina*, México, Flacso-México / Porrúa, pp.15-44.
- Rouse, Roger (1991) "Mexican Migration and the Social Space of Postmodernism". *Diáspora*, Vol. 1, p. 8-23.
- Stefoni, Carolina (2002) *Inmigración peruana en Chile: una oportunidad a la integración*. Santiago, FLACSO-Chile, Editorial Universitaria.

**Género, políticas migratorias  
y ciudadanía**

# La migración latinoamericana en Europa: reflexiones sobre género y ciudadanía<sup>1</sup>

Isabel Yépez<sup>2</sup>

Amandine Bach<sup>3</sup>

En este artículo nos proponemos abordar de manera exploratoria los contornos de la migración latinoamericana en Europa y, desde los aportes y pistas abiertas por la reflexión feminista, dialogar sobre el tema de la ciudadanía.

En la primera parte del artículo presentaremos brevemente el espectro de las migraciones latinoamericanas al viejo continente, particularmente aquellas desarrolladas en los últimos diez años, y los diferentes marcos nacionales de los países europeos de destino. En la segunda parte, nos referiremos a la ciudadanía “desde arriba”, es decir al acceso formal a derechos sociales y políticos de los latinoamericanos en Europa, así como a las políticas desarrolladas por los países de origen en relación a sus migrantes en el exterior. La tercera y última parte, está consagrada a presentar líneas de investigación inspiradas en trabajos recientes que ponen el acento en prácticas ciudadanas “desde abajo”.

---

1 Este artículo saldrá también publicado en Kron, Stephanie y Karoline Noack (eds.) (2008) *¿Qué género tiene el derecho? Ciudadanía, historia y globalización*. Berlín, Edición Tranvia.

2 Universidad Católica de Lovaina/OBREAL. yepez@uclouvain.be

3 Universidad Católica de Lovaina/OBREAL. bach@uclouvain.be

## Las migraciones entre Europa y América Latina son tributarias de una larga historia

Si América Latina fue durante siglos tierra de llegada de millones de migrantes europeos, en poco menos de cien años los movimientos migratorios entre el viejo y el nuevo continente se han invertido. Hacia el año 2005 se calculaba que en Europa había aproximadamente dos millones y medio de migrantes latinoamericanos, es decir un 10% de los veinticinco millones de latinoamericanos y caribeños, que el Centro Latinoamericano y Caribeño de Demografía CELADE (2006) calculaba viviendo en el exterior. A diferencia de la emigración de los años sesenta-setenta, más bien de carácter político en un contexto de regímenes autoritarios, la emigración latinoamericana de los noventa y del dos mil, es de carácter más bien laboral, conformada por adultos, familias jóvenes y un número muy importante de mujeres<sup>4</sup> que vienen a insertarse individualmente en el mercado laboral europeo y no como acompañantes del “jefe de familia”. A pesar de la diversidad y variedad de inserciones de los latinoamericanos en los diferentes países europeos, es posible formular dos aseveraciones. Primero: que la inmigración latina se caracteriza por su gran movilidad, está compuesta por familias que se encuentran repartidas en diversos países, España, Italia, Francia o Inglaterra por ejemplo, y que se desplazan de manera permanente por el territorio europeo, conforme a las posibilidades de empleo o de permiso de residencia. Segundo: cabe observar que, frecuentemente el origen geográfico de pertenencia de los migrantes no es solamente de un determinado país, sino específicamente de una determinada región dentro de éste, lo que permite deducir la importancia de las redes sociales en los procesos migratorios y de inserción al mercado laboral en las sociedades de destino. Por ejemplo, los migrantes brasileños que trabajan en la industria de la construcción en Bruselas son originarios de dos regiones: Minas Gerais y Goias, zonas en las cuales las poblaciones están habituadas a desplazarse en búsqueda de mejo-

---

4 Por ejemplo en España, país donde han afluído el mayor número de migrantes latinoamericanos, mientras que entre 1996 y 2005 la población migrante se multiplicó por siete, el número de mujeres pasó, durante el mismo periodo, de 269.087 a 1'738.576. Las latinoamericanas representaron el 40% del total de mujeres migrantes que llegaron a España durante el mencionado periodo (Casa de América 2006).

res tierras de cultivo o de nuevas fuentes de trabajo, y que además han constituido redes en el exterior que les permiten acoger a nuevos migrantes. En Lisboa, por ejemplo, las redes que reciben a los brasileños provienen del Estado de Mato Grosso do Sul (Padilla 2006a).

En estos cuarenta años, que separan estos dos flujos migratorios latinoamericanos, el espectro de Europa también ha cambiado. La Unión Europea ha sido ampliada a 27 miembros, y atraviesa, lo que Schierup, Hansen y Castles (2006) caracterizan como una doble crisis. Por un lado, crisis del Estado de bienestar y por el otro, crisis del Estado-nación, encontrándose confrontada a nuevos dilemas, que sin duda incidirán en sus políticas de inmigración.

Diversas investigaciones dan cuenta de la diversidad de factores que contribuyen a explicar la inversión de los flujos migratorios entre Europa y América Latina. Entre ellos destacan el creciente rigor de los controles de ingreso a los Estados Unidos y la militarización de la frontera entre este país y México; la situación de pobreza, exclusión y falta de perspectivas a futuro, lo cual afecta a importantes sectores sociales de los países latinoamericanos y que hacen de la emigración una opción de supervivencia; las transformaciones demográficas; la demanda europea de mano de obra extranjera en ciertos sectores de la producción y servicios (agricultura, hotelería, construcción y otras altamente tecnificadas) y en actividades vinculadas al cuidado a las personas, así como a las dinámicas generadas por las redes sociales que dan continuidad a los flujos migratorios, a pesar de haber desaparecido de aquellos factores que determinaron su inicio. Un aspecto que nos parece indispensable hacer presente, es el hecho de que al hablar de migración nos referimos a un proceso social en el cual el elemento de agencia de los migrantes juega un rol muy importante en las interacciones entre los múltiples factores que hemos mencionado anteriormente, que se combinan de manera específica en cada país y período histórico.

### ¿Qué lugar para los latinoamericanos en la Unión Europea?

Los lazos históricos, culturales, sociales y comerciales que existen entre América Latina y ciertos países europeos, permite entender las razones del

rol protagónico que ciertos países, como España y Portugal tienen en la gestión de la migración latinoamericana al interior del espacio europeo. Países de ingreso más reciente a la UE, España y Portugal, se han ido transformando de zonas de emigración a zonas de inmigración, compartiendo este rasgo con Italia (Ritaine 2005). El grueso de la presencia latinoamericana se concentra en estos tres países de Europa del sur.

La creación de una Europa sin fronteras internas, establecida progresivamente a partir del Acuerdo de Schengen en 1985 y ampliada a la casi totalidad de los estados miembros con excepción del Reino Unido, Irlanda y Dinamarca, así como a otros estados en virtud de acuerdos, implicó en contrapartida reforzar las fronteras externas y construir un “anillo de fuerza” alrededor del territorio europeo (Kofman et al. 2000). Así, la política común de visas Schengen concede a los “extra-comunitarios” el derecho de viajar, en el marco de una estadía turística, por un máximo de tres meses, por la totalidad del territorio que comprende la Unión Europea y no sólo por el país que les otorgó la visa. España, teniendo en consideración las relaciones históricas que le unen con América Latina, logró convencer a otros países europeos de no incluir en la “lista negra” a los ciudadanos de nacionalidad latinoamericana, que con anterioridad a la firma del acuerdo de Schengen solicitaban visa de entrada<sup>5</sup> (Carlier 2007).

A partir de la entrada en vigor del Tratado de Amsterdam, la política de inmigración y asilo ha pasado a ser de competencia comunitaria. Cuatro temas son objeto de proposiciones para el establecimiento de directivas europeas: la reunificación familiar, la inmigración de trabajadores, la admisión de estudiantes y personas que se encuentran realizando pasantías de corte profesional o de voluntariado, y el estatuto de residentes con permanencia temporal de muchos años o permanencia definitiva. La dificultad de llegar a un consenso entre todos los países miembros de la Unión hace temer que se tomen como referencia las políticas menos avanzadas. Diversos analistas coinciden en calificar la política migratoria de la UE como restrictiva y *securitaire* (Martinello 2001).

---

5 En la actualidad cuatro países latinoamericanos requieren visa para entrar al espacio Schengen: Ecuador, Perú, Colombia y desde abril 2007 Bolivia.

La construcción europea ha complejizado las categorías jurídicas; la clásica distinción entre nacional y extranjero ha dado paso a una diferenciación entre nacionales, comunitarios y originarios de un tercer país. Mientras las relaciones entre la primera y el segunda categoría se estrechan, en la medida en que comparten la ciudadanía europea, la distancia entre ambas y la tercera –llamada “extra-comunitaria”– se acentúa. Como afirma acertadamente Andrea Rea (2007:115) “al rechazar la residencia como un criterio importante de atribución de derechos, Europa ha privilegiado la lógica nacional y los acuerdos entre estados sobre las interacciones cotidianas en el seno de sus comunidades”.

Del mismo modo, la ciudadanía europea, instituida por el Tratado de Maastricht, al conceder el derecho de voto y de elección a los ciudadanos originarios de los estados miembros de la UE en las elecciones locales, reactiva desde arriba el debate sobre el derecho a voto de los migrantes (Ibid). Los extranjeros, especialmente los trabajadores migrantes o los que solicitan asilo, se transforman en ciudadanos de “segunda categoría”, cuyas estadías, entradas y salidas del territorio y actividades deben ser controladas de cerca, siendo objeto de estigmatización debido a la diversidad de orígenes étnicos y rasgos particulares de su cultura (Balibar 2001).

Históricamente los estados europeos han considerado el control de la migración como un asunto propio del ejercicio de la soberanía e identidad nacional. Con el fin de comparar diferentes experiencias nacionales y transnacionales, diversos analistas han tratado de identificar patrones o tipologías en los regímenes de incorporación de los migrantes en las sociedades de destino. Así, Castles y Miller (2003) identifican tres enfoques en torno a la gestión de la diversidad étnica; el primero, denominado de exclusión diferencial, practicado por países como Alemania, Austria y Suiza; el segundo, de asimilación, representado por países como Francia, Gran Bretaña y Países Bajos y finalmente el multiculturalismo propio de Estados Unidos, Canadá, Australia y Suecia. Los mencionados autores consideran que hay una relación estrecha, pero imperfecta, entre la experiencia histórica de un país en cuanto a migraciones, y la naturaleza de las políticas que desarrolla hacia los migrantes. Por ejemplo, los países tradicionales de inmigración (Estados Unidos, Canadá, Australia) fijan cuotas anuales, promueven la reunificación familiar, el asentamiento permanen-

te y facilitan la adquisición de la ciudadanía, a diferencia de aquellos que reciben inmigración laboral (Alemania, Suiza y Austria), que han tratado de impedir la reunificación familiar, han adoptado leyes restrictivas de naturalización y de otorgamiento de la calidad de residente.

Otros especialistas, como Freeman (2006), juzgan más pertinente la identificación de las instituciones sociales con mayor incidencia en el proceso de incorporación de los migrantes, que la elaboración de patrones nacionales de integración, los cuales son para él: Estado, mercado, sectores de bienestar y cultura. El análisis de la forma cómo se combina prácticas y políticas en estos cuatro niveles brinda, según Freeman, una herramienta comparativa mucho más fructífera que el establecimiento de tipologías por países, que dan cuenta de manera imperfecta de las complejas realidades nacionales. Cinar (1999), citado por Freeman, destaca siete dimensiones de la integración legal de no ciudadanos en ocho países europeos: seguridad de residencia, acceso al mercado laboral, reunificación familiar, derechos de seguridad social y beneficios sociales, derechos civiles, derechos políticos y condiciones para la adquisición y pérdida de la ciudadanía.

La enorme distancia que existe entre los objetivos declarados y el alcance real de las políticas migratorias diseñadas por gobiernos o regiones de países industrializados, permite formular la hipótesis de que éstas atraviesan una importante crisis. Basadas generalmente en una visión a corto plazo y centradas en aspectos de seguridad interna y no en la resolución de las causas que provocan los flujos migratorios, las políticas migratorias son incapaces de hacer frente a la creciente presencia de poblaciones provenientes del hemisferio sur en las grandes ciudades globalizadas del norte. Sin lugar a dudas, el aumento de la brecha en términos de prosperidad económica, condiciones sociales, seguridad y derechos humanos entre el norte y el sur generan migraciones. Existe igualmente una dimensión de temporalidad, que frecuentemente las políticas de gestión de la migración no consideran. Tratándose de procesos sociales a largo plazo, los procesos migratorios se extienden en el tiempo. Estos se inician con la decisión de emigrar del país de origen, continúan con el asentamiento en el país de destino, se desarrollan con la formación de una comunidad y el nacimiento de nuevas generaciones en el país que los ha



acogido. Al no tener en cuenta este conjunto de factores, las políticas desembocan en resultados no previstos, ni deseados, como observa Castles (2005), en relación a las políticas migratorias diseñadas en Alemania, Francia, Países Bajos y Gran Bretaña.

A la diversidad de gestión de la migración corresponde la diversidad de concesión de derechos políticos y sociales de ciudadanía, tanto en los países de origen como de destino de los migrantes. Coincidimos con Yuval-Davis (1991:61), cuando afirma que el derecho de ciudadanía formal depende tanto de las normas y regulaciones de los países de origen como de las de destino, así como de las relaciones entre ambos. Cada Estado no debe ser analizado como una institución neutral y universal; cada país tiene su propia historia, sus intereses materiales y orientaciones ideológicas. La complejidad inherente al análisis exige desplegar una mirada abierta y flexible para recordar que las personas no están igualmente posicionadas dentro de las colectividades y los estados (pertenecen a diferentes clases sociales, grupos étnicos, géneros); que a su vez las colectividades no están igualmente posicionadas dentro del Estado y a nivel internacional; y que finalmente los mismos estados no están igualmente posicionados con los otros estados.

### **Los derechos de los migrantes en Europa y América Latina**

Analizar la ciudadanía “desde arriba”, es decir como un espacio institucional y legal de oportunidades y derechos otorgados formalmente por los países europeos a sus migrantes, requiere de una comparación del reconocimiento de derechos políticos y sociales a nivel de cada país, dado que a la política migratoria común se añaden las políticas específicas nacionales. Es posible destacar el trato preferencial que frecuentemente brindan los países receptores a los ciudadanos originarios de sus ex colonias. Como afirman Queirolo y Ambrosini (2007:96), refiriéndose a la inmigración latinoamericana:

Una cosa es asentarse en países como España o Portugal –en los que no se encontraron barreras lingüísticas y pudieron beneficiarse de tratos rela-

tivamente más favorables, a causa de las históricas relaciones políticas y culturales que ligan países de origen y de destino— y otra es insertarse en países que no tienen lazos preferenciales con Latinoamérica.

Una parte de la migración latinoamericana a España e Italia se produce bajo el amparo de medidas que abren la puerta para que algunas personas recuperen la ciudadanía de origen, de sus antepasados que emigraron a América Latina. Considerando el caso español, se estima que del total de migrantes latinoamericanos, casi un tercio ha obtenido su carta de ciudadanía española, beneficiándose en mayor medida que otras nacionalidades en el marco de los programas de regulación y normalización (CELA-DE 2006). Lo mismo sucede con los procedimientos de nacionalizaciones. Por ejemplo, en el año 2004, de los 38.000 ciudadanos nacionalizados españoles, el colectivo de latinoamericanos representó un 63%, seguido, con bastante diferencia, por el colectivo de africanos (26%) y el colectivo asiático (5,3%) (Casa de América 2006:26). A su vez, Portugal ha tratado de combinar los “valores europeos” con “los lazos privilegiados con los territorios de habla portuguesa” (Machado 2005). La Constitución portuguesa de 1976 contempla un estatuto especial para los ciudadanos de países de habla portuguesa. La revisión de la Constitución realizada en 2001 mantiene el principio de que los extranjeros de habla portuguesa residiendo en Portugal “son menos extranjeros que los otros”, así se les exige únicamente seis años de residencia para activar un procedimiento de naturalización, mientras que para los otros extranjeros este periodo es de diez años (Marques, Días y Mapril 2005). Sin embargo, en la Nueva Ley orgánica de nacionalidad, aprobada en abril 2006, esta preferencia por los países de habla portuguesa desaparece, estableciéndose la regla única de cinco años para el acceso a la ciudadanía portuguesa (Pardilla 2006b).

Una diversidad de factores inciden en la inserción de los migrantes en las sociedades de destino: los acuerdos bilaterales entre países, el lugar de origen de los migrantes, el género y los estereotipos a los cuales son asociados, el papel jugado por las redes, etc. Aquellos que facilitan la inserción en el mercado laboral son de particular importancia, ya que un acceso a un empleo constituye un elemento determinante en los procesos de

regularización, jugando por lo tanto un rol estratégico en el acceso a un conjunto de derechos sociales.

En el caso latinoamericano, la firma de convenios bilaterales orientados a regular los flujos migratorios entre estados constituye una fuente importante de inmigración laboral; estos convenios han sido desarrollados, por ejemplo, entre España y Portugal con ciertos países latinoamericanos. En el caso español se han firmado acuerdos con Ecuador, Colombia y República Dominicana. Los países signatarios tienen prioridad en la cobertura de las vacantes fijadas por la administración española. Estos convenios “regulan prácticamente todos los aspectos de la relación laboral, incluidas las condiciones de trabajo y la remuneración, el alojamiento”, siendo aplicables tanto a trabajos por temporada como a otros de carácter estable (Arango 2006). En este marco han llegado trabajadores ecuatorianos para desarrollar actividades en los sectores agrícola, hotelero, transporte (conducción de autobuses), construcción y actividades que requieren trabajadores altamente calificados. Refiriéndose a las razones que llevan a los empresarios españoles a preferir a los trabajadores de este país andino, el Jefe de la Sección Laboral del Consulado General de España en Quito sostiene: “El migrante ecuatoriano trabaja bien, no es conflictivo y es sumiso. Por eso los empresarios llevan más gente de aquí que de otras partes. Para los empresarios españoles los trabajadores colombianos son conflictivos y los argentinos muy exigentes” (*La vergüenza* 2006).

Los estereotipos de género también tienen una incidencia en la preferencia femenina para trabajos vinculados al cuidado de niños, de enfermos y personas mayores, así como para el trabajo doméstico, ya que las latinas “son cariñosas y trabajadoras”, a diferencia de los latinos que son frecuentemente “borrachos, ladrones, violentos y aprovechados”. En Italia, “el sistema de regulación, incapaz de regular a priori los ingresos en una medida correspondiente a las necesidades, se percató de una inserción de hecho en el mercado de trabajo y de la voluntad de las partes de oficializar las relaciones instauradas”, nos dicen Queirolo y Ambrosini (2007). Así, los migrantes latinoamericanos estuvieron entre los principales beneficiarios de la última legalización, sobre todo los componentes femeninos y la categoría “doméstica-asistencial”, a través del establecimiento de un número determinado de trabajadoras domésticas extracomunitarias.

Sin embargo, en términos numéricos, ha sido vía diferentes procesos de regularización que se ha legalizado el mayor número de migrantes indocumentados. Al llamado proceso de “normalización laboral”, implementado en España en 2005, se acogieron medio millón de personas. Según señaló la Directora General de los Migrantes del Ministerio de Trabajo y Asuntos Sociales de España, en el Encuentro Iberoamericano sobre Migración y Desarrollo, este proceso no debe ser llamado de regularización, porque no estaba dirigido a regularizar a todas las personas, sino sólo a aquellos que ya tenían un trabajo, que cotizaban a la seguridad social y que vivían en España desde hacía por lo menos seis meses. De esta manera “la normalización posibilitó legalizar una realidad, ha contribuido a recuperar aquellas contribuciones al sistema (vía impuestos y cotizaciones sociales) que no se estaban produciendo” (Rodríguez Pardo 2006:8). De este medio millón que regularizó su situación en esta ocasión, 140.000 tenían la nacionalidad ecuatoriana (Herrera 2007). Las demandas recibidas de regularización llegaron a cerca de 700.000; correspondiendo el 50% de los expedientes a ecuatorianos, marroquíes y rumanos.

Los diferentes procesos de regularización han estado lejos de contar con la unanimidad, tanto al interior como al exterior de cada país. Al interior de España, el principal partido de oposición ha acusado al gobierno de Zapatero de “ir a contracorriente de la UE en el proceso de regulación de migrantes”<sup>6</sup>. Por su parte, el entonces Ministro del Interior de Francia y hoy Presidente de este país, Nicolás Sarkozy, declaró que las recientes regularizaciones española e italiana de 2005 son peligrosas “porque provocan un efecto de llamada” y anunció que estas regularizaciones no “serán reconocidas en el resto de la Unión Europea”, y que se reforzará el control de las fronteras internas en la UE para evitar el desplazamiento de esos trabajadores regularizados en estos países hacia países vecinos europeos. Sin embargo, es necesario recordar que la legislación de la Unión Europea establece que los trabajadores legalizados pueden desplazarse en el marco de los países de la Unión, pero después de cinco años, cuando ya pueden solicitar la nacionalidad española. España e Italia han

---

6 Declaraciones del Presidente del Partido Popular Ángel Acebes, martes 8 de febrero 2005, noticia 47 605, en: <http://www.pp.es>, visitado el 28 de julio de 2007.

sido criticados igualmente por Alemania, Holanda y Francia por no haber informado a los otros miembros de la Unión de sus proyectos de regulación. Cabe recordar que, hasta ahora, la política en materia de legislación sobre la condición de los migrantes ilegales sigue siendo de competencia nacional al interior de la UE. Por el momento se encuentra en discusión la posible creación de un procedimiento mutuo de información sobre las medidas adoptadas por los estados miembros en materia de asilo político e inmigración, así como la puesta en marcha de un estudio de los procedimientos de regulación que aplican los estados miembros y sus consecuencias para la UE en su conjunto, lo cual dará elementos importantes para la adopción de una normativa comunitaria en esta materia. Otros dos países, como Holanda y Alemania, anunciaron que en el año 2007 llevarían a cabo procesos de regularización de migrantes ilegales.

Tener el derecho a residir en un país de la UE no implica automáticamente acceder a los mismos derechos políticos que los ciudadanos europeos; es el caso del derecho al voto y a poder postular en elecciones locales en otros países europeos. Un gran número de migrantes de terceros países, que tienen la calidad de residentes legales y que gozan de derechos sociales, están impedidos de ejercer ciertos derechos políticos, situación que crea una nueva categoría de “no ciudadanos” o *denizen* (*denizens*), muy común en Europa, como lo recuerda Yuval-Davis (1997:5).

Sin embargo, existen importantes diferencias nacionales; tomemos el caso de España, Italia y Portugal, países del sur de Europa, que tienen una concentración importante de migrantes latinoamericanos. De estos tres países, únicamente Portugal otorga el derecho al voto, a nivel local, a los migrantes de nacionalidades como las brasileña, peruana, uruguaya, argentina, chilena y venezolana; sin embargo, el derecho a presentar candidaturas está restringido únicamente a las tres primeras (Padilla 2006b), a diferencia de los países del norte de Europa, como Bélgica y los Países Bajos, donde a partir de los cinco años de residencia legal se otorga el derecho al voto y a la elección a nivel local (alcaldías).

Los gobiernos latinoamericanos con flujos migratorios importantes hacia Europa han tratado en los últimos años de desarrollar y ampliar sus vínculos con sus ciudadanos en el exterior; los que antes eran considerados como *denizens*, debido a su nacionalidad de origen, y porque no podían

votar en el exterior ni gozar de doble nacionalidad, hoy son reconocidos como actores importantes en la política y economía nacionales. El discurso de Vicente Fox, ex presidente de México, sobre los “nuevos héroes”, hablando de los mexicanos en Estados Unidos, se propagó por toda la región y las iniciativas de fortalecer los vínculos con los migrantes en el exterior, tanto políticos como económicos, se han multiplicado enormemente.

El creciente impacto de los envíos de remesas en las economías latinoamericanas, región donde se concentra más de un tercio del total mundial de los recursos generados por esta fuente, constituye un elemento explicativo de primer orden en el interés de los gobiernos latinoamericanos, de organismos internacionales y financieros en estos flujos financieros, que en el año 2004 llegaron a un monto regional estimado en 40 mil millones de dólares americanos (CELADE 2006). Según el BID los flujos de remesas hacia América Latina y el Caribe (ALC) continuarán creciendo en los próximos años hasta superar los cien mil millones de dólares anuales hacia el año 2010, monto que supera con creces la inversión extranjera directa y la ayuda externa que llega a la región. Sin lugar a dudas, el peso macro-económico de estos flujos y su impacto en los ingresos de importantes sectores de la población constituye una motivación para el desarrollo de diferentes programas, desarrollados por gobiernos de ALC, de apoyo y defensa de sus migrantes en el exterior, así como diferentes estímulos orientados a aumentar el uso productivo o comunitario de las remesas, hoy mayoritariamente destinadas al consumo familiar.

Los vínculos políticos de los estados latinoamericanos con la diáspora han tomado una diversidad de formas: reconocimiento de la doble nacionalidad (diez países de América Latina la habían aprobado el año 2000), ejercicio del derecho al voto en el exterior, desarrollo de políticas y programas por parte del Estado dirigidos a los migrantes, reforma de los servicios consulares y de los ministerios orientadas a ampliar la protección y la ayuda del Estado hacia sus ciudadanos en el extranjero, implementación de políticas simbólicas para incrementar el sentimiento de pertenencia al país o a una comunidad de origen (Levitt y De la Dehesa 2003).

Los gobiernos de la zona andina desarrollan una política activa de aproximación con sus ciudadanos en el extranjero. La protección de los migrantes constituye uno de los ejes centrales del Plan Nacional de Po-

lítica Exterior 2006-2020 del Ecuador<sup>7</sup>. Se calcula que hay 400.000 migrantes ecuatorianos regularizados y 50.000 que no lo están. El presidente Correa, en su primera visita a Madrid en julio del 2007, manifestó a los medios de comunicación, que venía...

...a decirle a nuestros hermanos migrantes qué estamos haciendo y qué más haremos por ellos. Ecuador ya no se concibe como un país con cuatro regiones: Costa, Sierra, Amazonía y las islas Galápagos. Son cinco las regiones: la quinta es la de los migrantes, y de la elección de la Asamblea Constituyente, el próximo 30 de septiembre, saldrán seis representantes de los migrantes. Después, espero que la Constitución que apruebe esa Asamblea institucionalice la representación parlamentaria de los migrantes (Gualdoni 2007).

Esta misma imagen de una nación que se extiende más allá de sus fronteras ha sido utilizada por los últimos gobiernos de Perú, cuando hablan del “Quinto Suyo”, que se suma a los cuatro del antiguo Tawantinsuyo (Escrivá 2005).

En Bolivia, la Asamblea Permanente de Derechos Humanos de ese país (APDHB 2006) ha propuesto la creación de una “Red de Protección de Derechos Humanos del Migrante Boliviano” en el exterior y a nivel internacional, con el fin de defender el derecho a la vida, a la dignidad y a la ciudadanía de los migrantes bolivianos; igualmente ha solicitado la intervención del presidente Evo Morales, frente a la amenaza de ejecución de numerosos expedientes de expulsión administrativa de bolivianos en situación irregular en España (APDHB 2006). Se calcula que del 70% de bolivianos residentes en España, el 70% se encuentra en situación irregular. A partir de abril del 2007 el gobierno español exige un visado a los ciudadanos originarios de Bolivia, exigencia hoy demandada igualmente a colombianos y peruanos.

A su vez, el gobierno brasileño ha desarrollado varias reformas administrativas en sus consulados, para ayudar a sus migrantes en el exterior y

---

7 A partir del 2007 se crea en Ecuador la Secretaría Nacional del Migrante (SENAMI), con rango de ministerio, entidad encargada, entre otras cosas, de velar por las y los ecuatorianos residentes en el exterior (nota de los editores).

fomentar la participación con la creación de los Consejos de Ciudadanos; queda aún pendiente el tema de la representación política en el país de origen (a nivel parlamentario u otro), que fue sugerida en el I Encuentro Ibérico de Comunidades Brasileñas en el Exterior (Padilla 2006b). El gobierno colombiano, así como los otros gobiernos anteriormente mencionados, cambiaron radicalmente su posición frente a los migrantes a través de modificaciones constitucionales, que otorgan entre otros, el derecho a tener un representante en la Cámara de Representantes del Congreso Nacional, y el diseño de programas orientados a promover la participación de los migrantes, como por ejemplo los programas Colombia nos une y Conexión Colombia. (Guarnizo 2006b).

Los partidos políticos están igualmente interesados en influir en las comunidades de migrantes en el exterior. El caso más estudiado es el de las comunidades latinas en los Estados Unidos, en las campañas electorales de países como República Dominicana, Haití o México (Levitt y De la Dehesa 2003). Con el aumento de los flujos a Europa se está desarrollando un fenómeno similar. En Portugal, Padilla se refiere a que la Casa do Brasil en Lisboa, organización que defiende los derechos de los migrantes brasileños, está vinculada con el Partido de los Trabajadores. Por su parte, el partido colombiano Polo Democrático Alternativo ha abierto sedes en ciudades europeas. Las declaraciones de sus miembros en Europa dan cuenta de la manera cómo conciben su rol político fuera de las fronteras nacionales:

Ratificamos nuestro compromiso como colombianos en el exterior, de aportar en todos los campos de lucha política y social, para que el Polo Democrático Alternativo se consolide como una fuerza política en Colombia. Desde aquí también ¡nos preparamos para gobernar! Los colombianos y las colombianas en el exterior somos muchos. No solamente representamos el 10% de la población nacional y una de las más importantes fuentes de divisas del país; somos además una parte del pueblo colombiano preocupado por la realidad del país y comprometido con su transformación<sup>8</sup>.

---

8 Declaración política durante el II Consultativo: 26 de febrero de 2007, en: <http://www.polodemocratico.net> (10/07/07).



Sin embargo, a pesar de la multiplicación de programas orientados a motivar la implicación de los migrantes en la definición de las políticas de sus países de origen, varios estudios dan cuenta del ejercicio limitado de sus derechos políticos, expresado por ejemplo en la baja tasa de participación en las elecciones presidenciales. En España, en las últimas elecciones presidenciales peruanas realizadas en 2005, Escrivá nota que votaron solo un 65% de peruanos residentes en dicho país; la tasa de abstención más elevada se observó entre los residentes de más larga estadía (Escrivá 2007). Aunque el voto es obligatorio en Brasil, los brasileños tampoco ejercen este derecho de manera amplia. Según Padilla (2006b), en las últimas elecciones presidenciales votaron solamente un 52% de los brasileños que residían en Portugal y un 49% lo hacían en Italia. En el caso colombiano, estos porcentajes son aún más bajos, sin embargo se observa un aumento en relación a las elecciones del 2002. En términos absolutos, votaron 11.260 de los 39.591 colombianos residentes en España. En el caso ecuatoriano, la respuesta de la diáspora ha variado según los diferentes destinos de migración, como señala Herrera (2007: 209): “Mientras el número de inscritos para votar en España e Italia fue elevado, en Estados Unidos, destino más antiguo de la emigración, éste fue más bien bajo. Pero, además, al momento de la votación primó el voto nulo, lo cual denotaría una actitud de rechazo a la política del país de origen”.

Si bien existen, en la mayoría de los países europeos, derechos sociales para los indocumentados, en la práctica su ejercicio es limitado, sea por desconocimiento de los procedimientos a seguir o por la complejidad de los trámites necesarios para su implementación, como dan cuenta los diferentes informes nacionales elaborados por Caritas Europa (2006). Veamos, por ejemplo, el acceso a servicios públicos de salud: las dificultades burocráticas mencionadas no sólo desaniman a los usuarios, sino que también contribuyen a estigmatizar a estas poblaciones, que tienen la impresión de acceder a servicios de “segunda categoría”. Sin embargo, las situaciones varían según los países; en Francia, los Países Bajos y Bélgica las personas indocumentadas tienen un acceso diferenciado a los servicios de la salud pública. En Portugal, dicho acceso tiene un carácter más puntual y limitado (Padilla 2006b). Probablemente, el derecho a tener un alojamiento digno constituye una de las mayores dificultades de las personas

indocumentadas, para quienes es prácticamente imposible tener acceso a un alojamiento, ya que no pueden cumplir con la exigencia de identificación personal y/o acceso a una cuenta bancaria. Esto es fuente de una serie de abusos de parte de propietarios inescrupulosos, quienes se aprovechan de la situación de los indocumentados y les hacen pagar sumas hasta tres veces más elevadas por alojamientos frecuentemente precarios e insalubres. Ello explica el hecho de que muchos indocumentados se encuentren viviendo en la calle. El acceso a un alojamiento es crucial, porque está vinculado al conjunto de la vida cotidiana: trabajo, salud, permiso de residencia, etc. Para finalizar con una nota positiva, el derecho a la educación, es el único que está garantizado para los menores de edad, y no incluye la educación superior, independientemente de su situación legal.

### **Crítica feminista, agencia y prácticas de ciudadanía desde abajo**

El somero examen de los derechos políticos y sociales de los migrantes latinoamericanos en Europa, que venimos realizando, confirma la complejidad y variedad de situaciones existentes en los países europeos y el hecho que en todos ellos, los migrantes están sujetos a variadas formas de discriminación, gocen o no de estatus legal. El análisis de la bibliografía muestra que hace falta todavía un trabajo de investigación teórica y analítica sobre el ejercicio de la ciudadanía en los países de Europa del sur. El campo de los estudios que se ha privilegiado continúa siendo principalmente el de los llamados países de antigua migración, como Gran Bretaña o Francia (Anthias 2000). El estudio de la migración latinoamericana, que se encuentra concentrada principalmente en España, Portugal e Italia, beneficiaría mucho a los estudios comparativos subregionales, al interior del espacio europeo. Por ejemplo, dos aspectos que nos parecen interesantes de trabajar son la incidencia de la religión, las diferentes redes que están asociadas a ella y las prácticas familiares “latinas”, en el ejercicio de la ciudadanía entendida en un sentido amplio.

Hay tres aspectos de orden más general que nos parece indispensable continuar trabajando. El primero se refiere al aporte feminista a los estudios sobre la ciudadanía. No vamos a extendernos en este punto, ya que

la literatura es muy amplia y diversa (ver por ejemplo Lister 1997; Stasiulis y Bakan 1997; Yuval-Davis 1991 y 2004), sólo quisiéramos recordar la pertinencia de la crítica formulada a la tradición liberal, que “construye a todos los ciudadanos básicamente como iguales y considera las diferencias de clase, etnia y género, como irrelevantes para el estatus de ciudadanos/as” (Yuval-Davis 2004:112). El análisis del servicio doméstico, actividad por excelencia ocupada por las latinoamericanas en Europa, muestra cómo se articulan los tres elementos de la trenza de dominación “clase, género y etnia”, en lo que Saskia Sassen (2007) llama “las clases de servicio”, que deben asumir las tareas de “hogares profesionales sin esposa”, que caracteriza crecientemente a las “ciudades globales”.

Los diferentes dispositivos nacionales orientados a “regular” el servicio doméstico, dan cuenta del trato discriminatorio al que están sometidos aquellos que lo ejercen. Por ejemplo, en el caso español, país donde el gobierno ha promocionado la venida de trabajadores para el hogar vía establecimiento de cuotas, el análisis del Régimen Especial para Trabajadores del Hogar presenta una serie de restricciones importantes respecto a los derechos que son reconocidos y sobre todo de aquellos que están ausentes. Destacan, entre otros, el no reconocimiento de enfermedades profesionales y accidentes de trabajo ni de horarios de trabajo flexibles, ausencia de seguro de desempleo, autorización de trabajo sin contrato escrito para aquellos que laboran menos de ochenta horas al mes (Peterson 2007). Estas discriminaciones las encontramos también en sociedades como la canadiense. A partir de un análisis, que se extiende en el tiempo, Stasiulis y Bakan (1997) muestran cómo la presencia femenina ha sido importante en dicho país, particularmente en lo que se refiere al trabajo doméstico, y cómo el Estado ha discriminado a través de sus programas esta categoría. En 1992 el Estado puso en marcha un nuevo programa con una dimensión de género bastante clara, orientada a controlar y proteger a las domésticas migrantes, obligándolas a vivir en la casa de los empleadores durante un periodo mínimo de dos años (de los tres de duración del contrato de trabajo temporal), política en la cual los elementos racistas no están ausentes, ya que se asociaba a la “mujer de otra raza” con el trabajo degradante.

Una segunda perspectiva analítica está relacionada con la creación de ciudadanías desde abajo, es decir la obtención de derechos gracias a la

capacidad de agencia de sujetos desposeídos de poder. Los aportes de Sassen (2003 y 2007), a partir de su estudio sobre la presencia de indocumentados y mujeres migrantes en ciudades globales, y los trabajos de Levitt y Glick Schiller (2006) en torno a la ciudadanía sustantiva construida en espacios locales por sujetos sin derechos reconocidos formalmente, nos parecen particularmente sugerentes. En ambos casos, se trata de ampliar las fronteras del concepto de ciudadanía que ha sido asociado al ejercicio de derechos al interior del Estado-nación.

La noción de ciudadanía sustantiva desarrollada por Levitt y Glick Schiller (2006) pone el acento en las prácticas locales, como construcción de espacios de poder y de democratización, insistiendo en la necesidad de no limitarse –en la definición de la ciudadanía– sólo a los derechos formales, dado que una persona que no tiene los derechos de ciudadanía formal puede, en determinadas circunstancias, exigirlos y acceder a ellos; es el caso de los migrantes indocumentados que sirven en el ejército en el país de acogida, de aquellos que protestan en las calles, de aquellos que se benefician de servicios sociales y ayuda social sin gozar de derechos formales (Levitt y Glick Schiller 2006). Hablar de ciudadanía sustantiva implica también hablar de prácticas a nivel de la comunidad local, del barrio, en las que se articulan las esferas pública y privada y nuevas formas de hacer política desde la cotidianidad (Lister 1997; Le Texier 2006), prácticas que permiten visualizar el rol de ciudadanía jugado por las mujeres migrantes que trabajan juntas para mejorar su calidad de vida y las condiciones de los otros en el espacio local, yendo más allá de la clásica división público-privado de la concepción tradicional de ciudadanía que excluye a las mujeres como protagonistas, prestando atención únicamente a la participación en los espacios públicos tradicionales de las asociaciones de migrantes y de la diáspora (Altamirano 2000). En este mismo orden de ideas, el término “presencia” desarrollado por Sassen (2003), hace referencia a la condición de actor político de sujetos desposeídos de poder.

Observándose una tensión entre la ciudadanía como condición legal formal y la ciudadanía como proyecto normativo o aspiración, sectores desfavorecidos y sin poder pueden ganar cierta visibilidad y reconocimiento a partir de diferentes prácticas incipientes e informales de la ciudadanía efectiva. Los migrantes indocumentados son en este sentido per-

sonas cuya presencia, si bien no está autorizada, puede generar derechos y ser reconocida. En el extremo opuesto de los migrantes indocumentados, Sassen sitúa a las mujeres, y en especial a las amas de casa, en tanto ciudadanas que pueden ser autorizadas, pero no reconocidas como sujetos políticos. Sin embargo, muchas mujeres han devenido en actores políticos, precisamente a partir de su papel de madres o esposas y no desde su inserción en el mercado laboral, ya que obligadas a asegurar los servicios y recursos públicos para sus familias, desarrollan una importante capacidad de agencia que permite la supervivencia familiar y comunitaria. Si bien las mujeres –nos dice la mencionada socióloga holandesa–, no están acostumbradas a ser actores políticos formales y no se representan a sí mismas como ciudadanas, ejercen una “suerte de *capoeira* política, es decir, saben danzar un arte marcial de combate camuflado como danza inofensiva” (*Las doce* 2007).

Su concepto de *mothering*, retomado por Stefanie Kron (2008), nos invita a incluir el envío de remesas a los familiares, como parte del conjunto de prácticas de ciudadanía específicas de género. Mediante las remesas enviadas a las comunidades de origen, los migrantes latinoamericanos, hombres y mujeres, se vuelven sujetos políticos a nivel comunitario. Aunque a miles de kilómetros de distancia, son las mujeres migrantes quienes tienen la responsabilidad del hogar y el poder de decidir la manera cómo se reparten las remesas entre la comunidad y el hogar. Nuevo rol de proveedor, reconocido por quienes se quedaron en los países de origen. Las mujeres migrantes forman igualmente “el ejército femenino invisible” de las ciudades globales; ellas son el vehículo por medio del cual operan diversas formas de supervivencia, de lucro y de incremento de los ingresos de los gobiernos.

El transnacionalismo, como perspectiva analítica, ha permitido identificar y reflexionar sobre los procesos sociales donde operan los migrantes traspasando las fronteras geográficas, políticas y culturales que articulan sociedades de acogida y de destino. Pero en sus interacciones cotidianas –nos recuerda Guarnizo (2006b)–, los migrantes no limitan sus intercambios a relaciones bilaterales entre dos sociedades; ellos se vinculan a múltiples destinos y establecen relaciones de diverso tipo, mostrando que el proceso migratorio debe ser analizado como un proceso global, que

exige generar nuevos métodos de investigación social que nos permitan su estudio y la reformulación del concepto mismo de sociedad (Levitt y De la Dehesa 2003), revisando las suposiciones básicas de instituciones como la familia, la ciudadanía y los estados nacionales.

## Bibliografía

- Altamirano, Teófilo (2000) *Liderazgo y organizaciones de peruanos al exterior*. Perú, PromPerú – PUCP.
- Anthias, Floya (2000) “Metaphor of Home: Gendering New Migrations to Southern Europe”; en Floya Anthias y Gabriela Lasaridis (eds.): *Gender and Migration in Southern Europe. Women on the Move*. Oxford-New York, Berg Publishers Ltd, Mediterranean Series, p. 15-47.
- APDHB (Bolivia) (2006) *Migrantes bolivianos contarán con una red de protección*. Comunicado 09/05/2006. [www.apdhb.org/comunicados/com-09-05-2006.asp](http://www.apdhb.org/comunicados/com-09-05-2006.asp). (30/07/07).
- Arango, Joaquín (2006) “Del diálogo regional al interregional: los foros consultivos iberoamericanos sobre las migraciones, vistos desde el otro lado del Atlántico”, comunicación presentada en el *Encuentro Iberoamericano sobre Migración y Desarrollo*. Madrid, 18-19 de Junio de 2006. [http://www.ciberamerica.org/Ciberamerica/Castellano/Conferencia\\_Iberoamericana/secib/Actividades/EncuentroMigraciones/ponencias-EIM.htm](http://www.ciberamerica.org/Ciberamerica/Castellano/Conferencia_Iberoamericana/secib/Actividades/EncuentroMigraciones/ponencias-EIM.htm). (30/07/07).
- Balibar, Etienne (2001) *Nous, citoyens d'Europe? Les frontières, l'Etat, le peuple*. Paris, La Découverte.
- Caritas Europa (2006) *Migration, A Journey Into Poverty?* 3<sup>rd</sup> Report on Poverty in Europe.
- Carrier, Jean-Yves (2007) “La evolución de las políticas de migración entre América Latina y Europa”; en Isabel Yépez y Gioconda Herrera (eds.): *Nuevas migraciones latinoamericanas a Europa. Balances y desafíos*. Quito, FLACSO-OBREAL-UCL-Universidad de Barcelona, p. 533-555.

- Casa de América (2006) *Las mujeres protagonistas de la inmigración latinoamericana en España. Perspectivas, políticas y experiencias en dos orillas*. Madrid, Casa de América.
- Castles, Stephen (2005) “Why Migration Policies Fail”. *Informe de Valladolid 2005*, p.21-40, en: [www.ciudad-derechos.org/espanol/pdf/informed.pdf](http://www.ciudad-derechos.org/espanol/pdf/informed.pdf) (30/07/07).
- Castles, Stephen y Mark Miller (2003) *The Age of Migration: Globalisation and the Politics of Belonging*. London, Macmillan.
- CELADE / CEPAL (2006) “Migración internacional de latinoamericanos y caribeños en Iberoamérica: características, retos y oportunidades”, documento preparado con ocasión del *Encuentro Iberoamericano sobre Migración y Desarrollo*. Secretaría General Iberoamericana, Madrid, 18 y 19 de julio. [www.eclac.cl/celade/noticias/paginas/1/26021/Migracion\\_conceptual\\_CELADE.pdf](http://www.eclac.cl/celade/noticias/paginas/1/26021/Migracion_conceptual_CELADE.pdf) (30/07/07).
- Escrivá, Angeles (2005) “Peruanos en España: ¿de migrantes a ciudadanos?”; en U. Berg, K. Paerregaard (eds.): *El Quinto Suyu, transnacionalidad y formaciones dispóricas en la migración peruana*. Lima, IEP, p 133-171.
- Escrivá, Angeles (2007) “Ciudadanía y multiculturalismo de los peruanos y peruanas en España”; en Isabel Yépez, Gioconda Herrera (eds.): *Nuevas migraciones latinoamericanas a Europa. Balances y desafíos*. Quito, FLACSO-OBREAL-UCL-Universidad de Barcelona, p. 287-308.
- Freeman, Gary (2006) “La incorporación de migrantes en las democracias occidentales”; en Alejandro Portes, Josh DeWind (eds.): *Repensando las migraciones. Nuevas perspectivas teóricas y empíricas*. México, INM, Universidad Autónoma de Zacatecas, Miguel Ángel Porrúa, p. 131-156.
- Gualdoni, Fernando (2007) “Entrevista a Rafael Correa, Presidente de Ecuador”, *Diario El País*, 11 de julio.
- Guarnizo, Luis Eduardo (2006a) “El desencuentro entre la migración global y los modelos analíticos dicotómicos: implicaciones analíticas y prácticas”. Comunicación presentada al *X Congreso de Inmigración Globalización y Movimientos Transnacionales*, Almería, 20-22 abril.
- Guarnizo, Luis Eduardo (2006b) “El Estado y la migración global colombiana”. *Migración y Desarrollo*, Primer semestre de 2006, p.79-101. [meme.phpwebhosting.com/~migracion/modules/ve6/3.pdf](http://meme.phpwebhosting.com/~migracion/modules/ve6/3.pdf)

- Herrera, Gioconda (2007) “Ecuatorianos/as en Europa: de la vertiginosa salida a la construcción de espacios transnacionales”; en Isabel Yépez y Gioconda Herrera (eds.): *Las migraciones Europa-América Latina*. Quito, FLACSO-OBREAL-UCL-Universidad de Barcelona, p. 189-216.
- Kofman, Eleonore et al. (2000) *Gender and international migration in Europe. Employment, welfare and politics*. London, Routledge.
- Kron, Stefanie (2008) “La frontera Guatemala/México: género, migración y ciudadanía”; en Stefanie Kron y Karoline Noack (eds.): *Qué género tiene el derecho? Ciudadanía, historia y globalización*. Berlin, Edición Tranvía...
- La Vergüenza (2006) Boletín No. 1, Barcelona, [www.laverguenza.org](http://www.laverguenza.org) (28/07/07).
- Las doce (2007) Entrevista del 18 de mayo 2007 <http://www.pagina12.com.ar/imprimir/diario/suplementos/las12/13-3367-2007-05-21.html> (29/07/07).
- Le Texier, Emmanuelle (2006) *Quand les exclus font de la politique*. Paris, Presses de Sciences Po.
- Levitt, Peggy y Nina Glick Schiller (2006) “Perspectivas internacionales sobre migración”; en Alejandro Portes, Josh DeWind (eds.): *Repensando las migraciones. Nuevas perspectivas teóricas y empíricas*. México, INM, Universidad Autónoma de Zacatecas, Miguel Ángel Porrúa.
- Levitt, Peggy y Rafael De la Dehesa (2003) “Transnational Migration and the Redefinition of the State: Variations and Explanations”. *Ethnic and Racial Studies*, Vol. 26 (4), p. 587-611.
- Lister, Ruth (1997) “Citizenship: Towards a Feminist Synthesis”. *Feminist Review*, No. 57, Citizenship, Pushing the Boundaries, p. 28-48.
- Machado, Fernando Luis (2005) “Des étrangers moins étrangers que d’autres? La régulation politico-institutionnelle de l’immigration au Portugal”; en Evelyne Ritaine (ed.): *L’Europe du Sud face à l’immigration*. Paris, Presses Universitaires de France, p.109-146.
- Marques, Margarita; Nuno Dias y José Mapril (2005) “Le retour des *caravelles* au Portugal: de l’exclusion des immigrés à l’inclusion des lusophones? ”; en Evelyne Ritaine (ed.): *L’Europe du Sud face à l’immigration*. Paris, Presses Universitaires de France, p.149-183.



- Martinello, Marco (2001) *La nouvelle Europe migratoire. Pour une politique prospective de l'immigration*. Bruxelles, Labor.
- Padilla, Beatriz (2006a) "Redes sociais e integração de facto dos Brasileiros em Portugal". Actas do *I Congresso Internacional sobre A Imigração em Portugal e na União Europeia*. Associação para a Investigação e Desenvolvimento Sócio-cultural, Póvoa de Varzim, Junio.
- Padilla, Beatriz (2006b) "Migración, ciudadanía y multiculturalismo de los brasileños en Portugal". Comunicación presentada en el Coloquio Internacional: *Las migraciones Europa-América Latina*. Bruselas, 6-8 noviembre. OBREAL- GRIAL-UCL. [www.uclouvain.be/grial.htm](http://www.uclouvain.be/grial.htm)
- Peterson, Elen (2007) "The Invisible Carers. Framing Domestic Work(ers) in Gender Equality Policies in Spain". *European Journal of Women's Studies*, Vol. 14 (3), p. 265-280.
- Queirolo, Luca y Mauricio Ambrosini (2007) "Lecciones de la inmigración latina a Europa e Italia"; en Isabel Yépez y Gioconda Herrera (eds.): *Nuevas migraciones latinoamericanas a Europa. Balances y desafíos*. Quito, FLACSO-OBREAL- UCL-Universidad de Barcelona, p. 95-112.
- Rea, Andrea (2007) "L'étude des politiques d'immigration et d'intégration des immigrés dans les sciences sociales en Belgique francophone"; en Marco Martinello, Andrea Rea y Dassetto Felicce (eds.): *Immigration et intégration en Belgique francophone. Etat des savoirs*. Bruxelles, Academia Bruylant, p. 103-137.
- Ritaine, Evelyne (2005) "Quand parler de l'Autre, c'est parler de Soi"; en Evelyne Ritaine (ed.): *L'Europe du Sud face à l'immigration*. Paris, Presses Universitaires de France, p. 1-25.
- Rodríguez Pardo, Estrella (2006) "Políticas de regularización e integración". Comunicación presentada en el *Encuentro Iberoamericano sobre Migración y Desarrollo*, Madrid, 18-19 de Junio. [http://www.ciberamerica.org/Ciberamerica/Castellano/Conferencia\\_Iberoamericana/secib/Actividades/EncuentroMigraciones/ponencias-EIM.htm](http://www.ciberamerica.org/Ciberamerica/Castellano/Conferencia_Iberoamericana/secib/Actividades/EncuentroMigraciones/ponencias-EIM.htm) (30/07/07).
- Sassen, Saskia (2003) *Contrageografías de la globalización. Género y ciudadanía en los circuitos transfronterizos*. Madrid, Traficantes de Sueños.
- Sassen, Saskia (2007) "Two Stops in Today's New Global Geographies. Shaping Novel Labor Supplies and Employment Regimes". *American*

- Behavioral Scientist*. Special Issue on Women and Work. <http://www.gtm.cnrs-bellevue.fr/site-gtm/colloqueMondialisation.htm> (30/06/07).
- Schierup, Carl-Ulrik; Peo Hansen y Stephen Castles (2006) *Migration, Citizenship and the European Welfare States*. Oxford, Oxford University Press.
- Stasiulis, Daiva y Abigail Bakan (1997) "Negotiating Citizenship: The Case of Foreign Domestic Workers in Canada". *Feminist Review*, No. 57, Citizenship, Pushing the Boundaries, p. 112-139.
- Yépez, Isabel y Gioconda Herrera (eds.) *Nuevas migraciones latinoamericanas a Europa. Balances y desafíos*. FLACSO-OBREAL-UCL- Universidad de Barcelona.
- Yuval-Davis, Nira (1991) "The Citizenship Debate: Women, Ethnic Processes and the State". *Feminist Review*, No. 39, Shifting Territories, Feminism & Europe, p. 58-68.
- Yuval-Davis, Nira (1997) "Women, Citizenship and Difference". *Feminist Review*, No. 57, Citizenship, Pushing the Boundaries, p. 4-27.
- Yuval-Davis, Nira (2004) *Género y nación*. Lima, Centro de la Mujer Peruana Flora Tristán.

# Género, política y migración en la agenda global. Transformaciones recientes en la región sudamericana<sup>1</sup>

María José Magliano<sup>2</sup>

Eduardo E. Domenech<sup>3</sup>

## Introducción

Las migraciones femeninas, cuyas especificidades han sido ignoradas en las distintas tradiciones teóricas, se ubican en la actualidad entre los temas que mayor interés suscitan en el terreno de los estudios migratorios y de género. A pesar de que las mujeres siempre han participado en los movimientos poblacionales, históricamente fueron desestimadas como actores sociales relevantes y concebidas como sujetos pasivos. En los últimos tiempos asistimos a una mayor visibilidad social y política y a un incremento significativo del número de mujeres en los procesos migratorios, fenómeno conocido como “feminización de las migraciones”. La relevancia de este fenómeno es atribuida no sólo al aumento real de la intervención de la mujer en las migraciones internacionales que ha contribuido a transformar los patrones de migración internacional, sino también a la

---

1 Una primera versión de este artículo será publicada en la revista *Migración y Desarrollo*, N° 11, México, 2008.

2 Becaria del Consejo Nacional de Investigaciones Científicas y Técnicas (CONICET). Integrante del Programa Multiculturalismo, Migraciones y Desigualdad en América Latina del Centro de Estudios Avanzados de la Universidad Nacional de Córdoba, Argentina. Docente de la Facultad de Filosofía y Humanidades de esta misma Universidad. majomagliano@gmail.com

3 Docente-investigador del Centro de Estudios Avanzados de la Universidad Nacional de Córdoba, Argentina, donde co-coordina el Programa Multiculturalismo, Migraciones y Desigualdad en América Latina. Miembro del Grupo de Trabajo “Migración y Cultura” del Consejo Latinoamericano de Ciencias Sociales (CLACSO). eduardo.domenech@gmail.com

apertura conceptual que ha hallado la figura de la “mujer migrante” en el ámbito de las ciencias sociales (Oso 1998:39). Estos factores han implicado su consideración por parte de distintos actores políticos vinculados a esta cuestión.

Este artículo analiza primero el lugar que adquiere la figura de la mujer migrante en la emergente agenda global sobre migraciones impulsada por agencias de Naciones Unidas y la Organización Internacional para las Migraciones (OIM). Posteriormente, examina dicha figura en aquellos espacios políticos supranacionales constituidos recientemente alrededor de la temática migratoria en la región sudamericana, deteniéndose en la experiencia argentina para discutir ciertos aspectos de la presencia/ausencia de la dimensión de género en la actual política migratoria nacional. En este trabajo se sugiere que la visibilidad que alcanza la mujer migrante como actor social relevante en los discursos, recomendaciones y lineamientos de la agenda global y regional sobre migraciones, no modifica la histórica invisibilidad de los procesos que producen y reproducen las desigualdades de género, y que condicionan las realidades migratorias femeninas. Los avances de investigación que se presentan en este estudio se apoyan en el examen del discurso de diversas agencias internacionales, principalmente del sistema de Naciones Unidas e instituciones asociadas como la OIM, plasmados en documentos de alcance mundial como los informes del Fondo de Población de Naciones Unidas (UNFPA), el Instituto Internacional de Investigaciones y Capacitación para la Promoción de la Mujer (INSTRAW), la Comisión Global sobre Migraciones Internacionales (GCIM) y el Diálogo de Alto Nivel de las Naciones Unidas sobre Migración y Desarrollo; de carácter regional como los informes de la Comisión Económica para América Latina y el Caribe (CEPAL) y del Centro Latinoamericano y Caribeño de Demografía (CELADE), las conclusiones preliminares del Encuentro Iberoamericano sobre Migración y Desarrollo, el Compromiso de Montevideo de la Cumbre Iberoamericana, y declaraciones finales de la Conferencia Sudamericana sobre Migraciones; y de naturaleza nacional como la normativa migratoria argentina.

## La mujer migrante como “nuevo” actor en la agenda global

A partir de la década del setenta, el impulso de los estudios de género en el campo de las ciencias sociales y el desarrollo de movimientos sociales feministas repercutieron en la agenda política mundial. En este contexto, distintos actores locales y globales pusieron en evidencia la invisibilidad de las mujeres en diversos procesos sociales, demandando la implementación de políticas públicas que incorporen la dimensión de género para atender a las problemáticas que enfrentan las mujeres en diferentes contextos sociales. El impacto social y político de estas demandas se reflejó en la primera convocatoria que hacen las Naciones Unidas en 1975 a una Conferencia Mundial sobre la situación de las mujeres (García y Valdivieso 2005:42).

Sin embargo, se debieron esperar casi tres décadas para que la figura de la mujer migrante adquiriera visibilidad en la agenda global sobre migraciones<sup>4</sup>. La trascendencia que cobraron los debates feministas, acompañados por las transformaciones en los movimientos internacionales de población, fueron factores que permitieron redefinir a la mujer migrante como una protagonista central de los procesos migratorios. En este marco, en los últimos años el género se convirtió en un eje transversal de todas las recomendaciones de las agencias dedicadas a las migraciones

---

4 Los primeros estudios académicos sobre las migraciones femeninas se desarrollan a partir de la década del sesenta del siglo XX. Estos trabajos consideraban a la mujer en el contexto de la familia, por lo general ausente de la primera fase del proceso migratorio que aparecía dominado por el hombre. En la década del ochenta, una investigación sobre migrantes yugoslavas en Alemania, Francia y Suiza cuestionó algunos de estos presupuestos: en primer lugar, reveló que la mujer estaba presente en la primera ola de migración y que incluso era, en muchas ocasiones, la iniciadora del proceso; en segundo lugar, determinó que los motivos de la migración no se reducían sólo a vínculos familiares o estrategias económicas de la familia, sino que también podían ser resultado de la propia decisión de la mujer de movilizarse (Morokvasic 1988, citado por Timur 2000). A partir del último decenio del siglo pasado, como resultado de una serie de transformaciones globales en las relaciones de producción y reproducción, se manifiesta un interés creciente por la figura de la mujer migrante. En este sentido, en la actualidad la gran mayoría de las investigaciones que estudian a la mujer en los procesos migratorios, coinciden en señalar el carácter transversal de la dimensión de género (Papi 2003; Parella 2003), y la necesidad de abordar la problemática de la migración femenina desde una perspectiva multidimensional, que tenga en cuenta el género pero también otras formas de identificación social, como la etnia y la clase social (Parella 2003, 2005).

internacionales. Esto se visualiza, por ejemplo, en el informe de la UNFPA del año 2006, destinado enteramente a la temática de las migraciones femeninas, o en la multiplicación de investigaciones referidas a las mujeres migrantes en otros organismos de Naciones Unidas, como la INSTRAW. En un documento de trabajo publicado por esta institución en el año 2006 sobre género, remesas y desarrollo, se manifiesta que es fundamental integrar el enfoque de género de manera transversal en los estudios, programas, proyectos y políticas. Desde el ámbito regional, y en consonancia con la agenda mundial, la CEPAL ha incluido esta perspectiva en una gran cantidad de informes realizados en los últimos años sobre las migraciones en América Latina y el Caribe (CEPAL 2000, 2003, 2005, 2006). La centralidad que ocupa la dimensión de género se observa también en las conclusiones preliminares del Encuentro Iberoamericano sobre Migración y Desarrollo del año 2006, al recomendar que “en futuros encuentros sobre migración se aborde el tema de género con un enfoque transversal, presente en todos los análisis, y no sólo como un asunto específico” (Encuentro Iberoamericano sobre Migración y Desarrollo 2006:16).

A partir del reconocimiento del género como un aspecto clave a tener en cuenta en los análisis sobre migraciones internacionales, la agenda política global impulsada por Naciones Unidas demanda la formulación de políticas que atiendan esta dimensión. El informe de la GCIM del año 2005, en esta línea, destaca la necesidad de instrumentar “políticas y programas migratorios que tengan en cuenta el género, que presten atención a la situación social y a la inclusión de las mujeres migrantes y que garanticen que la experiencia migratoria independice a las mujeres” (Capítulo 4, Art. 1). La OIM, por su parte, indica que el “género es quizás el factor más importante que moldea las experiencias de los migrantes –más importante que su país de origen y destino, su edad, clase, raza o cultura. Como tal, afecta muchas políticas y programas que los gobiernos implementan, no sólo en el campo de la migración” (OIM, citado por UNFPA 2006:10).

Estas recomendaciones de políticas se inscriben en una perspectiva que asume una nueva manera de organizar, clasificar y controlar los movimientos internacionales de población, basada fundamentalmente en la

noción de equilibrio y eficacia: la gestión de las migraciones (*migration management*). Desde este enfoque, apoyado en buena medida en la lógica costo-beneficio –encarnada en la figura del “balance contable” (Sayad, 1998)– y bajo una visión pragmática que reconoce la imposibilidad de controlar eficazmente (en el sentido de “restricción”) los flujos migratorios, especialmente aquellos de carácter “irregular”, los migrantes son clasificados sobre la base de una supuesta “inutilidad”, estableciendo una serie de “ventajas” o “beneficios” y “desventajas” o “perjuicios” (no sólo económicos) de la migración. La novedad es que ahora las migraciones son consideradas mayormente en términos de “oportunidad” (se desplaza aquí la noción de “problema” asociado a las migraciones durante décadas en la agenda mundial), destacando por un lado la “vulnerabilidad” de los migrantes y acentuando por el otro las oportunidades que ofrecen, atribuyéndoles una capacidad de transformación inaudita: el papel de los migrantes en el crecimiento económico, el desarrollo y la reducción de la pobreza<sup>5</sup>. Consecuentemente, desde esta perspectiva se clasifica a los flujos migratorios entre “deseables” y “no deseables” en nombre del “desarrollo”, de acuerdo a su carácter ordenado/desordenado, voluntario/forzoso y reducido/masivo<sup>6</sup>.

El tratamiento de la migración femenina, específicamente, no se aparta de estos lineamientos. En general, el discurso de la agenda política mundial promovida por las diversas agencias de Naciones Unidas identifica a las mujeres migrantes como “grupo vulnerable” y subraya los aportes o beneficios económicos y sociales de la migración femenina, tanto para las sociedades de origen como las de destino. Junto a ello, señala la necesidad de que los flujos migratorios sean “ordenados” y “legales”, a la vez que resalta los efectos negativos que otro tipo de desplazamiento pu-

---

5 Bien sabemos que una cuestión es afirmar que la migración internacional contribuye a la economía global y que su expansión depende de la movilidad de mano de obra y otra muy diferente es sostener que el aporte de los migrantes al crecimiento de la economía mundial representa un progreso para el bienestar general, incluidos los sectores y clases sociales que se encuentran bajo condiciones de explotación y exclusión social, entre ellos los “trabajadores migrantes”. La expresión *Managing Migration for the Benefit of All* resume bien la posición que sostienen ciertas agencias de Naciones Unidas.

6 Véase Domenech (2007) para una primera aproximación a la emergente agenda global sobre migraciones internacionales.

diera ocasionar al país de origen, de destino y a la mujer migrante. Estos efectos serían soportados por las propias migrantes, en especial aquellas que se desplazan sin autorización legal y que pueden sufrir una mayor desprotección y explotación en los países de llegada. Según este enfoque, el aprovechamiento de los aspectos considerados positivos de la migración femenina y la atenuación de la vulnerabilidad de las mujeres migrantes dependen precisamente de las características de las migraciones: éstas deberían ser “ordenadas” y “encauzadas”. Esto evitaría la desprotección, la violencia, la trata de personas y la explotación sexual que padece un alto porcentaje de las mujeres que se movilizan. En esta dirección, el informe de la UNFPA sugiere que “al eliminar las disposiciones discriminatorias y asegurar que las mujeres tengan oportunidades de migrar legalmente es posible contribuir a reducir la migración irregular, reducir el contrabando y la trata de personas y posibilitar que las mujeres apoyen a sus familias sin correr riesgos indebidos” (UNFPA 2006:70). Asimismo, expresa que “el reconocimiento explícito de las necesidades humanas de las mujeres y la necesidad de lograr la igualdad entre hombres y mujeres es un requisito básico de cualquier marco normativo racional, equitativo y eficaz que trate de encauzar la migración de manera ordenada y humana” (UNFPA 2006:1).

En correspondencia con la perspectiva de la “gestión de las migraciones”, la migración femenina es percibida como un factor de desarrollo para las comunidades de origen y de destino. Al respecto, desde la OIM se establece que

“las mujeres migrantes son el elemento principal de la ecuación migración-desarrollo en virtud del uso de sus diversas aptitudes y de las transferencias que realizan a sus países de origen. Para apoyar su participación en el desarrollo es necesario mejorar su posición económica y social tanto en los países receptores como en los países de origen” (Ndiaye 2006:23).

El documento de la UNFPA, por su lado, manifiesta que “los problemas de la migración y del desarrollo van de la mano. El aumento de las inversiones en reducir la pobreza, propiciar la igualdad entre hombres y mujeres y fomentar el desarrollo... son factores necesarios para lograr un sistema más ordenado de migración” (UNFPA 2006:3).



Por otra parte, la relación entre migración femenina y desarrollo está influenciada por el impulso de las perspectivas de género en las teorías del desarrollo. Estos modelos teóricos, que concibieron históricamente a las mujeres como inactivas en la esfera “productiva”, se modificaron en los últimos decenios como resultado de cambios en las relaciones de producción y reproducción a nivel internacional (Parella 2005:104). El incremento cuantitativo de las mujeres en los flujos migratorios, las tasas de actividad económica de la mujer migrante en la sociedad de destino, los aportes del feminismo alrededor de la posición de la mujer en la sociedad y las relaciones de género, y el envío de remesas de dinero desde los lugares de destino hacia las comunidades de partida, repercutieron en los enfoques sobre el desarrollo, centrandolo las preocupaciones en revertir la subordinación femenina, a través del *empowerment* o acceso paulatino de las mujeres al control de los recursos materiales y simbólicos (Parella 2003:84).

La concepción de la migración femenina como “contribución al desarrollo”, está asociada además a la visión que señala que la migración puede ser un factor para muchas mujeres de cambios positivos en las relaciones de género. Esta perspectiva parte del supuesto de que la inserción social y laboral en los países de llegada brinda a las mujeres migrantes la posibilidad de transformar los roles y relaciones de género y lograr una mayor autonomía e independencia respecto al lugar de origen. Estas nociones no escapan a la mirada etnocéntrica que considera que la migración desde países periféricos hacia los centrales puede ofrecer a las mujeres mayores posibilidades de modificar sus contextos de subordinación y desigualdad. En este sentido, Gregorio (1998:192) sostiene que gran parte de los estudios centrados en las migraciones femeninas parten de premisas equivocadas por su etnocentrismo, en la medida en que se da por hecho que la migración significa pasar de una sociedad “tradicional” a una “moderna”, lo cual implicaría una mejora para las mujeres. Numerosos estudios han criticado esta tesis puesto que en muchos casos no sólo no se modifica la desigualdad de género, sino que los roles tradicionales se fortalecen (Morokvasic 1984; Hugo 2000). No se trata de negar que la migración, en tanto proceso social, puede generar cambios en las relaciones de género pero, como asegura Ariza (2000:226), la orientación del cambio no debe presuponerse como tampoco su ocurrencia.

Al mismo tiempo que desde distintos organismos internacionales se subrayan los “aportes” de las mujeres migrantes, tanto en las sociedades de partida como en las de llegada, éstas son identificadas como parte de los grupos vulnerables. Así, el informe del Diálogo de Alto Nivel de Naciones Unidas sobre Migración y Desarrollo (2006) indica que la migración entraña riesgos que suelen ser mayores para las mujeres que para los hombres y que, por consiguiente, sería importante “adoptar políticas que tuvieran en cuenta las circunstancias y experiencias particulares de las mujeres migrantes y que redujeran su vulnerabilidad a la explotación y el abuso”. Esta concepción, que ubica a las mujeres migrantes como sujetos frágiles y débiles, proclives a la exclusión y marginación social (Agrele 2006), responde a una visión pasiva de su participación en los movimientos migratorios. La creencia de que no deciden sobre su propia movilidad y que son más propensas a ser “abusadas” y “explotadas” hace que sean descritas como víctimas hacia las que se despiertan sentimientos de protección y compasión que, según considera Juliano (2002), es otra forma de estigmatización y segregación social. Esta perspectiva que asocia a la mujer migrante a los grupos vulnerables por el hecho de ser mujer, haciendo hincapié en su pasividad y debilidad a la hora de explicar sus desplazamientos, se apoya en aquellas posturas que naturalizan conductas y roles socialmente establecidos para hombres y mujeres, y no toma en cuenta las distintas estrategias desplegadas por las propias mujeres migrantes para modificar sus trayectorias de vida<sup>7</sup>.

Finalmente, la consideración de la mujer migrante por parte de distintos actores sociales y políticos vinculados a las migraciones internacionales no supuso un cuestionamiento del “orden” de género. Los lineamientos y recomendaciones de la agenda global sobre migraciones establecen como prioritaria la necesidad de reconocer la dimensión de género en los programas y políticas migratorias para así modificar la vulnerabilidad que afecta a un amplio sector de las mujeres migrantes y potenciar los aportes para el “desarrollo” de sus países de origen y destino, pero no discuten el modelo

---

7 Desde los estudios sobre vulnerabilidad social se sugiere que las personas, las familias y los grupos empobrecidos que viven en espacios de exclusión, hacen uso de sus propios recursos en forma continua para mejorar su bienestar y para enfrentar situaciones adversas (Kaztman 1999:3).

social, económico, político y cultural dominante que ha profundizado, legitimado y reproducido desigualdades de género. Como sostiene Calavita (1989:75), el debate sobre política migratoria debe ser parte de una discusión más amplia que incluya la política socio-económica en su conjunto.

## **Género, migración y política en la región sudamericana.**

### **El caso argentino**

Los procesos migratorios contemporáneos en América Latina están marcados por los efectos de las políticas neoliberales en la región, a partir de su aplicación en la década del setenta y, sobre todo, en los noventa. El incremento de los niveles de desempleo y los índices de pobreza, la precarización y desregulación laboral, convirtieron a la migración en una estrategia de supervivencia para un importante número de mujeres. El aumento de la participación femenina en los movimientos migratorios de la región, especialmente hacia los países centrales, ha sido un factor clave en la visibilización de la perspectiva de género en la escena política latinoamericana. Este contexto, sumado a la centralidad que ha alcanzado el discurso de la feminización de las migraciones a nivel mundial, repercutió en la consideración de la mujer migrante en la agenda de trabajo regional sobre migraciones. El creciente interés por la “cuestión migratoria” en el ámbito político sudamericano se refleja en la multiplicación de espacios oficiales de encuentro y consulta sobre este tema: la Conferencia Sudamericana de Migraciones y la Cumbre Iberoamericana ilustran este nuevo escenario<sup>8</sup>.

En la Conferencia Sudamericana sobre Migraciones, que comenzó a reunirse en el año 2000 con intervención de la mayor parte de los países de la región, la figura de la mujer migrante adquiere cierta visibilidad y especificidad recién en la sexta reunión realizada en Asunción, Paraguay, en mayo de 2006, en el marco de las demandas de protección a los derechos humanos de los migrantes. La declaración final de Asunción establece que se deben “respetar de manera irrestricta los derechos humanos de los migrantes, especialmente los de la mujer migrante y menores no

---

8 Véase Domenech (2007) para un análisis crítico de la agenda política sudamericana y argentina sobre migraciones.

acompañados, con independencia de la situación migratoria” (Art. 1). Además, la migración, conforme a la tendencia internacional de destacar los “beneficios” para el “desarrollo” que pueden ocasionar ciertos flujos migratorios, es percibida como “aporte”, tanto para los países de destino como de salida (Art. 3). Por su parte, el Compromiso de Montevideo de la Cumbre Iberoamericana (2006), afirma que “frente al aumento progresivo de la participación de la mujer en las migraciones internacionales, necesitamos adoptar políticas de equidad de género que contemplen el impacto diferenciado que tiene la migración en las mujeres y la necesidad de atender las causas estructurales que la llevan a migrar” (Art. 18). Se compromete también a prestar debida atención a las peculiaridades de la migración femenina, fomentando y garantizando el pleno respeto de los derechos humanos de las mujeres migrantes, en el marco del ordenamiento jurídico de cada Estado en todas las esferas e independientemente de su condición migratoria, así como la eliminación de las todas las formas de discriminación y de violencia en su contra (Art. 25 inc. 1). En este sentido, y acorde con la agenda global, persiste en el ámbito regional la consideración de la mujer migrante como parte de los grupos vulnerables, junto con los niños. Esta concepción de vulnerabilidad asociada a las migraciones femeninas manifiesta cómo la propia naturaleza de las diferencias sexuales son dotadas de significado social, naturalizando y reproduciendo estereotipos sociales (Stolcke 1999).

Sin embargo, es en el ámbito del Estado nacional donde es importante observar las implicancias de la creciente visibilidad de la figura de la mujer migrante puesto que si bien el rol del Estado se ha visto modificado en la arena política internacional, donde la disputa por la producción de sentidos, prácticas y políticas se ha complejizado, mantiene su poder de decisión sobre los asuntos migratorios siendo un actor clave en la formulación y aplicación de la política migratoria<sup>9</sup>. En particular, el examen

---

9 Aunque los discursos y políticas de ciertas agencias internacionales ejercen una innegable influencia en la construcción de las agendas políticas nacionales, también hay que considerar que la agenda global se construye a partir de casos nacionales que se proponen como “exitosos”. Esta agenda no siempre es impuesta de manera unilateral y las estrategias de negociación de los organismos internacionales pueden resultar sustantivamente diferentes. En el ámbito internacional, a pesar de que las iniciativas y medidas estatales pueden responder a recomendaciones y exigencias de organismos internacionales (conformadas a su vez por estados nacionales), muchas de ellas son producto de compromisos asumidos por el Estado, en acuerdos regionales y en reuniones mundiales.

del caso argentino resulta de interés en la medida en que la actual legislación migratoria, sancionada en el año 2003 bajo la presidencia de Néstor Kirchner y aún no reglamentada, se concibe como “modelo” de política migratoria en la región.

A pesar de que a partir de la instrumentación de esta nueva normativa el posicionamiento del Estado argentino frente a las migraciones internacionales se modifica al adoptar la perspectiva de los derechos humanos, no logra superar la invisibilidad de género que caracterizó a las políticas migratorias implementadas en el país a lo largo del siglo XX. Más allá de que esta ley dispone sobre la trata de personas, en consonancia con la agenda internacional sobre migraciones que considera a esta cuestión una de las problemáticas centrales que afrontan las mujeres en los procesos migratorios, no sólo no hace ninguna referencia a la mujer migrante ni a ninguna identidad de género, sino que tampoco advierte las formas diferenciadas de inserción y acceso al mercado de trabajo por parte de los y las migrantes<sup>10</sup>.

En primer lugar, si bien la ruptura más evidente que supuso la sanción de esta norma lo constituye la introducción de la perspectiva de los derechos humanos y el consecuente abandono de la doctrina de seguridad nacional vigente desde la última dictadura militar, una de sus mayores paradojas es justamente que, aunque retoma la perspectiva de los derechos humanos, ignora la dimensión de género<sup>11</sup>. Esto implica la adopción de la concepción tradicional de derechos humanos de Naciones Unidas, la cual ha sido discutida desde los enfoques de género por su androcentrismo, en

---

10 La nueva la nueva ley de migraciones define a la trata de personas como un “delito al orden migratorio”, estableciendo diferentes penas de acuerdo al tipo de participación que se tenga en la realización y reproducción de esta actividad. En este sentido, denomina “delitos al orden migratorio” a los que realizaran, promovieran o facilitarán el tráfico ilegal de personas, imponiendo penas de uno a seis años para las personas que se dedican a esta actividad (Ley de migraciones 2003, Art. 116), agravándose las penas de cinco a quince años “cuando se hubiere puesto en peligro la vida, la salud o la integridad de los migrantes o cuando la víctima sea menor de edad; y de ocho a veinte años cuando el tráfico de personas se hubiera efectuado con el objeto de cometer actos de terrorismo, actividades de narcotráfico, lavado de dinero o prostitución” (Ley de Migraciones 2003, Art. 121).

11 A partir de la presidencia de Néstor Kirchner (2003-2007), la cuestión de los derechos humanos ocupa un lugar central en la agenda política nacional, fundamentalmente en respuesta a las demandas de los organismos de derechos humanos que han reclamado por los actos cometidos durante la última dictadura militar (1976-1983).

tanto, al mantener una supuesta neutralidad de género, no hace más que reforzar los procesos de exclusión, discriminación y desigualdad de las mujeres en diversos contextos sociales.

En segundo lugar, esta disposición mantiene una visión acotada sobre el concepto de trabajo y sobre quién es considerado “trabajador/a migrante”. La actual legislación entiende por “migrante” al “extranjero que desee ingresar, transitar, residir o establecerse definitiva, temporaria o transitoriamente en el país conforme a la legislación vigente” (Art. 2). Específicamente, denomina “trabajador migrante” a aquel que “ingrese al país para dedicarse al ejercicio de alguna actividad lícita, remunerada, con autorización para permanecer en el país por un máximo de tres (3) años, prorrogables, con entradas y salidas múltiples, con permiso para trabajar en relación de dependencia” (Art. 23, inc. a). Esta noción, que aparece como neutral a las diferencias de género, deja afuera a un amplio sector de migrantes, en especial a las mujeres que se dedican a ocupaciones no reconocidas por la ley, tanto aquellas que son remuneradas pero sobre las cuales existen pocas normas, como el trabajo sexual, como aquellas que no son remuneradas, como el trabajo “reproductivo” realizado en el espacio doméstico, el cual ha sido históricamente invisibilizado por el Estado como trabajo en la medida en que no se recibe un salario por su prestación<sup>12</sup>. Esto se relaciona con la tradicional construcción social del modelo de trabajador que presupone, siguiendo a Pateman (1995), un hombre proveedor económico y protector de la familia que cuenta con una mujer, la esposa, que a cambio atiende sus necesidades reproductivas. Si bien el migrante no sólo es un trabajador –aunque muchas veces desde el Estado se lo interpela exclusivamente en esos términos (Sayad 1998:55)–, la falta de consideración en las políticas migratorias de las implicancias que entraña la relación género/trabajo puede profundizar la explotación que sufre gran parte de las mujeres migrantes.

En tercer lugar, si bien esta política migratoria establece como uno de sus objetivos fundamentales la regularización de los migrantes, en sinto-

---

12 El trabajo reproductivo simboliza el trabajo doméstico y de cuidados que se realiza en el marco del hogar y la familia. La ausencia de un salario, el hecho de ser un trabajo definido socio-culturalmente como femenino y de permanecer invisible incluso a los ojos de las personas que lo llevan a cabo, son algunas de sus características principales (Carrasquer et al. 1998:96).

nía con la perspectiva de la gestión de las migraciones, no contempla la informalidad que caracteriza el empleo femenino, siendo esto un limitante de peso para la obtención de la documentación y, en consecuencia, para la regularización migratoria. Precisamente, las mujeres migrantes se concentran –como resultado de la segmentación del mercado laboral en función del género, la etnia y la clase social– en actividades específicas del mercado de trabajo, principalmente en aquellas de carácter informal y de baja calificación. A su vez, las principales tareas desempeñadas por las mujeres migrantes en Argentina, como el trabajo doméstico y sexual, la venta ambulante y las labores agrícolas y textiles son ámbitos escasos de legislación y en caso de que exista, generalmente no se cumple. Debido a ello, al distinguirse las actividades femeninas por su precariedad y la falta de contratos laborales, las propuestas que omiten o niegan esta realidad terminan fomentando la irregularidad y la informalidad, confiando a muchas mujeres a la explotación o la exclusión (Juliano 2006:211).

En Argentina, la “informalización” del mercado de trabajo que acompañó a la adopción de las políticas neoliberales a partir de los setenta, debe ser vista, siguiendo a Sassen (2003:178), dentro del fenómeno de la reestructuración económica que ha contribuido a la caída del complejo industrial del período de posguerra, pasando de una economía basada en el sector manufacturero, a una basada, sobre todo, en el sector de servicios. El proceso de desindustrialización iniciado por la dictadura militar en la década del setenta, produjo importantes cambios en la estructura social argentina a través de la expulsión de mano de obra del sector industrial al sector terciario y “cuentapropista”, y la constitución de una incipiente mano de obra marginal (Svampa 2005:23). Este escenario se agudizó durante los noventa, momento en el cual la pauta general fue el incremento de la productividad, con escasa generación de empleo y deterioro creciente de las condiciones laborales (Svampa 2005:34). En este contexto, una gran parte de los migrantes que ingresaron en los últimos decenios a la Argentina –fundamentalmente aquellos procedentes de los países de la región– se han concentrado en el sector informal de la economía, siendo parte de esa “mano de obra marginal”, muchas veces en situaciones de irregularidad migratoria.

Desde la sanción de la nueva ley, el trámite para obtener la regularización se ha simplificado, en especial para los ciudadanos miembros de los países del Mercosur (Mercado Común del Sur) y sus estados asociados, y con sólo mínimos requisitos se puede adquirir una residencia “precaria” que puede ser renovable y bajo determinadas condiciones puede transformarse en residencia “temporaria” o “permanente” (Art. 20)<sup>13</sup>. La posibilidad de obtener la residencia permanente queda reducida para los cónyuges e hijos de ciudadanos argentinos (Art. 22) y para aquellos que posean un “medio lícito de vida”. Así, el Programa Nacional de Normalización Documentaria Migratoria para extranjeros nativos de los estados miembros del Mercosur y sus estados asociados (Disposición N° 53253/2005), de diciembre de 2005, dispone que:

...antes del vencimiento del plazo de la residencia temporaria otorgada a través del presente Programa, los beneficiarios podrán solicitar su conversión a residencia permanente acreditando: carencia de antecedentes penales en la República Argentina; medios lícitos de vida; pago de la tasa correspondiente; declaración jurada de haber permanecido en el territorio nacional durante un lapso mayor al ochenta por ciento del tiempo del beneficio otorgado” (Art. 17).

En este sentido, la obtención de la residencia permanente está sujeta a la posibilidad de demostrar “medios lícitos de vida”, que supone la participación en el mercado laboral formal, relegando a un número importante de mujeres que intervienen casi exclusivamente en el sector informal de la economía o que llevan a cabo actividades no consideradas por el Estado ni trabajo ni lícitas. La “informalidad” que distingue al trabajo femenino migrante conduciría de esta forma a la “irregularidad” que tanto se pretende combatir con esta legislación.

Por último, esta política migratoria contempla el derecho de reunificación familiar, determinando que “(e)l Estado garantizará el derecho de

---

13 De acuerdo al sistema clasificatorio que establece el Estado, “los extranjeros serán admitidos para ingresar y permanecer en el país en las categorías de ‘residentes permanentes’, ‘residentes temporarios’, o ‘residentes transitorios’” y “hasta tanto se formalice el trámite correspondiente, la autoridad de aplicación podrá conceder una autorización de ‘residencia precaria’...” (Ley de Migraciones 2003, Art. 20).



reunificación familiar de los migrantes con sus cónyuges, hijos solteros menores o hijos mayores con capacidades diferentes” (Art. 10). La importancia del derecho de reunificación familiar y de la familia del migrante se planteó en el Encuentro Iberoamericano sobre Migración y Desarrollo, donde la delegación argentina expuso que “(e)l Estado garantizará el derecho de reunificación familiar de los migrantes con sus padres, cónyuges e hijos, entendiendo que la familia es un ámbito de contención necesario e importante para todo migrante” (*Una experiencia Argentina para América del Sur. Plan Patria Grande*, Encuentro Iberoamericano sobre Migración y Desarrollo 2006).

Las políticas de reunificación familiar han sido discutidas desde la perspectiva de género, puesto que han fomentado históricamente la dependencia de la mujer a la unidad familiar. En esta perspectiva, Gil Araujo (2006) sostiene que para las mujeres que ingresan a otros países por esta vía, la legislación, en líneas generales, ha reproducido la tradicional concepción de la dependencia femenina a una esfera privada regulada por un hombre. Esta visión, vinculada a la mujer dependiente que migra en contextos familiares, se basa en las posturas clásicas que explican la presencia de la mujer en los fenómenos migratorios a partir de la dicotomía público/privado. La separación público/privado, ejemplificada en la separación espacial e institucional del lugar de trabajo asociado al hombre, y la esfera doméstica asociada a la mujer, afirma Maquiera (2001:52), se consolida con el desarrollo de la industrialización y con las justificaciones ideológicas que acompañaron a este proceso<sup>14</sup>. En efecto, estas nuevas condiciones estructurales, cuyas consecuencias sociales fueron legitimadas por las teorías liberales de la época, supusieron por un lado, el confina-

---

14 Lo “doméstico” y lo “privado” no son sinónimos. Murillo (2006:20), en este sentido, cuestiona el binomio público/privado, incluyendo en este “matrimonio” al espacio doméstico, ya que señala que privado no equivale a doméstico, más aún aquellos o aquellas que disfrutaban de algún tiempo privado tienen resuelto (por vía propia o por delegación) la infraestructura doméstica, de lo contrario “su” tiempo estaría sujeto a restricciones. El Estado nacional, en su afán de mantenerse “neutral” a lo que podría suceder de puertas de casa “hacia adentro”, se convirtió en un actor clave en la reproducción de la dicotomía público/privado, invisibilizando el trabajo doméstico, en tanto era parte del mundo privado. Esta supuesta neutralidad del Estado respecto a la regulación del espacio doméstico, fue fuertemente discutido desde los estudios de género. Para profundizar sobre este tema ver: Pateman 1995; Maquiera 2001; Sánchez, Beltrán

miento parcial de muchas mujeres a las actividades de sus hogares y su exclusión del mercado de trabajo, siendo las labores domésticas concebidas como “no trabajo” porque no se intercambian por un salario; por otro, la invisibilización del rol “productivo” de las mujeres, como consecuencia de las nociones dominantes que las definieron como económicamente inactivas.

En esta legislación se exige a la persona que solicita la reunificación familiar la presentación de documentos que acrediten “la solvencia económica del llamante”. Para esto demanda los “últimos seis recibos de haberes o certificado contable de ingresos de los últimos seis meses legalizado por el Consejo Profesional de Ciencias Económicas y toda otra documentación que acredite sus ingresos”, desconociendo que un alto porcentaje de los y las migrantes trabajan en la economía informal, lo que dificulta el cumplimiento de esta exigencia. En este caso, como señala Parella (2003:208), la no posesión de un contrato de trabajo implicaría, para muchas mujeres, la imposibilidad de acceso a determinados derechos. Por otra parte, podrán hacer uso de este derecho solamente las personas que fuesen cónyuges u otras personas a quienes la legislación local, provincial, nacional e internacional les otorguen derechos asimilables al matrimonio de los residentes permanentes o temporarios que demanden la reunificación (CELS 2005), descartando otros modelos de familia existentes en la sociedad actual, fortaleciendo de esta manera la concepción clásica de familia nuclear (padres e hijos).

Si bien el Estado se compromete a “garantizar la reunificación familiar” estableciendo que “la familia es un ámbito de contención necesario e importante para todo migrante” (Encuentro Iberoamericano sobre Migración y Desarrollo 2006), tanto la definición de familia acotada a la familia nuclear como los requisitos económicos que fija, impide que un amplio número de migrantes pueda reclamar el reagrupamiento formalmente.

En suma, la política sobre migración vigente en Argentina continúa sustentada en el concepto de “hombre migrante”, ignorando no sólo las trayectorias y dinámicas migratorias femeninas sino también las condiciones sociales específicas de la situación de la mujer migrante. El hecho de que se la considere como un sujeto vulnerable, dependiente y pasivo y que

no se contemple sus formas de inserción social y laboral, dificulta la obtención de la documentación requerida por el propio Estado, fomentando la irregularidad y la informalidad, y también la dependencia familiar, cuando la reunificación familiar resulta la única vía para acceder a la residencia permanente. Por lo tanto, las políticas de migración, al omitir la dimensión de género, se convierten en un factor más de exclusión de la mujer migrante, en la medida en que determinan y limitan su incorporación social, política y económica.

### Reflexiones finales

En los últimos años, la mayor visibilidad que alcanza la figura de la mujer migrante en la agenda política global sobre migraciones, no estuvo acompañada de una discusión profunda sobre las causas estructurales que han producido y reproducido desigualdades de género. De este modo, diversos actores sociales y políticos, nacionales y supranacionales, admiten la relevancia de la mujer migrante, redefiniéndola como una protagonista central de las migraciones internacionales, pero no cuestionan el orden social, económico, político y cultural hegemónico, reforzando determinadas representaciones sociales acerca de las migraciones femeninas y la mujer migrante. La visión que predomina, en el marco de la vinculación entre migración y desarrollo, es una concepción “positiva” del fenómeno, siempre y cuando los flujos sean “encauzados”, apoyados en los “aportes” que comportan una migración femenina “ordenada” para el “desarrollo” de los países de origen y destino. Pero, a la vez que se destacan las “contribuciones” de la mujer migrante en el proceso migratorio, se las identifica como parte de los “grupos vulnerables”, reproduciendo aquellas nociones que las definen como actores sociales dependientes, pasivos y débiles.

La actual normativa migratoria en Argentina, si bien significó un cambio importante en la concepción sobre las migraciones que define y defiende el Estado nacional, no se aleja de estas representaciones sobre la figura de la mujer migrante y, a pesar de que incorpora la cuestión de la trata de personas en conformidad con la agenda política promovida por

la OIM, desconoce algunas de las principales problemáticas que enfrentan las mujeres migrantes.

La falta de sensibilidad a la perspectiva de género por parte del Estado, en sus políticas públicas migratorias, no sólo profundiza la explotación y la marginación social de este sector de la población sino que también fomenta la persistencia de estereotipos sociales respecto al rol de las mujeres en las migraciones. Es por esto que el Estado nacional, a través de sus discursos, prácticas y políticas, resulta un actor central en la producción y reproducción de desigualdades de género. En este contexto, la transformación de estas desigualdades, que se manifiestan en formas de socialización diferenciadas para hombres y mujeres y que condicionan la división sexual y social del trabajo, implicaría un cambio radical en la estructura social, política, económica y cultural que ha instaurado y perpetuado la exclusión y subordinación femenina en diversos ámbitos de la sociedad.

## Bibliografía

- Agrela, Belén (2006) “De los significados de género e migración (re)producidos en las políticas sociales y sus consecuencias para la acción e integración social”. *Sesión de Trabajo Migraciones y políticas sociales en España*. Universidad Pública de Navarra, Pamplona.
- Ariza, Marina (2000) *Ya no soy la que dejé atrás...Mujeres migrantes en República Dominicana*. México, Editorial Plaza y Valdés.
- Calavita, Kitty (1989) “The Immigration Policy Debate: Critical Analysis and Future Options”; en Cornelius Wayne y Jorge Bustamante (eds.): *Mexican Migration to the United States. Origins, Consequences, and Policy Options*. San Diego, Center for U.S.-Mexican Studies, University of California.
- Carrasquer, Pilar et al. (1998) “El trabajo reproductivo”. *Papers* 55, p 55-114.
- CELS (2005) “La instrumentación y reglamentación de la nueva Ley de Migraciones”. *La situación de los derechos humanos en Argentina. Informe Anual 2005*. Buenos Aires, Siglo XXI Editores.

- CEPAL (Chile) (2005) *Mujeres migrantes en América Latina y el Caribe: derechos humanos, mitos y duras realidades* (Patricia Cortés Castellano).
- CEPAL (Chile) (2006) *Migración internacional, derechos humanos y desarrollo*.
- CEPAL/OIM (Chile) (2000) *Género en la migración laboral internacional en América Latina y el Caribe* (Lieve Daeren). Taller internacional sobre mejores prácticas relativas a trabajadores migrantes y sus familias.
- CEPAL/CELADE (Chile) (2003) *El mapa migratorio de América Latina y El Caribe, las Mujeres y el Género* (Jorge Martínez Pizarro). Serie Población y Desarrollo.
- Conferencia Sudamericana de Migraciones (2000-2007) *Declaraciones finales*.
- Cumbre Iberoamericana (Uruguay) (2006) *Compromiso de Montevideo*.
- Domenech, Eduardo (2007) “La agenda política sobre migraciones en América del sur: el caso de la Argentina”. *Revue Européenne des Migrations Internationales* 23, p.71-94.
- Encuentro Iberoamericano sobre Migración y Desarrollo (Madrid) (2006) *Conclusiones preliminares*.
- Encuentro Iberoamericano sobre Migración y Desarrollo (Madrid) (2006) *Una experiencia Argentina para América del Sur*. Plan Patria Grande, Exposición de la Delegación de la República Argentina Madrid.
- García, Carmen y Magdalena Valdivieso (2005) “Una aproximación al movimiento de mujeres en América Latina. De los grupos de autoconciencia a las redes nacionales y transnacionales”. *Osal* 18, p. 41-56.
- GCIM (Ginebra) (2005) *Las migraciones en un mundo interdependiente: nuevas orientaciones para actuar*.
- Gil Araujo, Sandra (2006) “Las políticas de integración de migrantes en el contexto español. Entre la normalización y el derecho a la diferencia”; en Fernando Vidal Fernández (coord.): *Exclusión social y estado de bienestar en España*. Barcelona, Icaria.
- Gregorio, Carmen (1998) *Migración femenina. Su impacto en las relaciones de género*. Madrid, Narcea.

- Hugo, Graeme (2000) "Migration and Women's Empowerment"; en Harriet Presser y Gina Sen: *Women's Empowerment and Demographic Processes. Moving Beyond Cairo*. New York, Oxford University Press.
- INSTRAW (República Dominicana) (2005) *Cruzando Fronteras: remesas, género y desarrollo* (Carlota Ramírez, Mar García Domínguez y Julia Miguez Morais).
- INSTRAW (República Dominicana) (2006) *Género, remesas y desarrollo. El caso de la migración de Vicente Noble*.
- Juliano, Dolores (2002) "La migración sospechosa y las mujeres globalizadas"; en Carmen Gregorio y Belén Agrela (eds.): *Mujeres de un solo mundo: globalización y multiculturalismo*. Granada, Universidad de Granada.
- Juliano, Dolores (2006) *Excluidas y marginales. Una aproximación antropológica*. Valencia, Ediciones Cátedra.
- Katzman, Rubén (1999) *Activos y estructuras de oportunidades. Estudios sobre las raíces de la vulnerabilidad social en Uruguay*. Montevideo, PNUD-Uruguay, Cepal.
- Ley de Migraciones N° 25.871 (Argentina) (2003).
- Maquiera, Virginia (2001) "Género, diferencia y desigualdad"; en Elena Beltrán y Virginia Maquiera (eds.): *Feminismos. Debates teóricos contemporáneos*. Madrid, Alianza Editorial.
- Morokvasic, Mirjana (1984) "Birds of Passage are also Women". *International Migration Review* 18, p. 886-907.
- Murillo, Soledad (2006) *El mito de la vida privada. De la entrega al tiempo propio*. Madrid, Siglo XXI Editores.
- Naciones Unidas (Nueva York) (2006) *Informe del Diálogo de Alto Nivel de las Naciones Unidas sobre Migración y Desarrollo*.
- Ndiaye, Ndioro (2006) "Mujeres, migración y desarrollo". *Presentación de la Directora General Adjunta de la Organización Internacional para las Migraciones*. México.
- Oso, Laura (1998) *Las migraciones hacia España de mujeres jefas de hogar*. Madrid, Instituto de la Mujer.
- Papi, Natalia (2003) "Clase social, etnia y género: tres enfoques paradigmáticos convergentes". *Utopías* 195, p. 55-75.

- Parella, Sonia (2003) *Mujer migrante y trabajadora: la triple discriminación*. Barcelona, Anthropos.
- Parella, Sonia (2005) “Segregación laboral y ‘vulnerabilidad social’ de la mujer migrante a partir de la interacción entre clase social, género y etnia”; en Carlota Solé y Lluís Flaquer (eds.): *El uso de las políticas sociales por las mujeres migrantes*. Madrid, Instituto de la Mujer.
- Pateman, Carole (1995) *El contrato sexual*. Barcelona, Anthropos.
- Programa Nacional de Normalización Documentaria Migratoria para extranjeros nativos de los estados parte del Mercado Común del Sur y sus Estados Asociados (Argentina) (2005) *Disposición N° 53253/2005*.
- Sánchez, Cristina; Elena Beltrán y Silvina Álvarez (2001) “Feminismo liberal, radical y socialista”; en Elena Beltrán y Virginia Maquiera (eds.): *Feminismos. Debates teóricos contemporáneos*. Madrid, Alianza Editorial.
- Sassen, Saskia (2003) *Los espectros de la globalización*. Buenos Aires, Fondo de Cultura Económica.
- Sayad, Abdelmalek (1998) *A imigração ou os paradoxos da alteridade*. São Paulo, Editora da Universidade de São Paulo.
- Stolcke, Verena (1999) “¿Es el sexo para el género como la raza para la etnicidad?”. *Cuadernos para el Debate* 6, p. 5-32.
- Svampa, Maristella (2005) *La sociedad excluyente. La Argentina bajo el signo del neoliberalismo*. Buenos Aires, Taurus.
- Timur, Serim (2000) “Cambios en las tendencias y problemas fundamentales de la migración internacional: una perspectiva general de los programas de la UNESCO”. *Revista Internacional de Ciencias Sociales* 165.
- UNFPA (Nueva York) (2006) *Estado de la Población 2006. Hacia la esperanza. Las mujeres y la migración internacional*.

# Políticas migratorias y familias transnacionales: migración ecuatoriana en España y Estados Unidos

Gioconda Herrera\*

Este artículo se inscribe en un proyecto más amplio que analiza comparativamente trayectorias de mujeres migrantes ecuatorianas a España y Estados Unidos. El propósito es continuar una reflexión sobre el papel del Estado en moldear las trayectorias migratorias y las subjetividades de las mujeres migrantes. Me interesa analizar cómo los y las migrantes responden, resisten, adaptan y/o contornean las leyes, reglas, procedimientos que emanan de determinadas políticas migratorias y cómo a su vez estas políticas son marcos estructurantes de su accionar. La interacción que se establece entre el Estado o estados y los migrantes está marcada por este doble movimiento, en que los estados habilitan o deshabilitan determinadas prácticas que van a tener consecuencias específicas para la ciudadanía, más allá del carácter restrictivo que caracteriza en la actualidad a las políticas migratorias de gran parte de los estados receptores. Es decir, se trata de aprehender las consecuencias inesperadas, no previstas, que tienen las políticas del Estado sobre la vida de los migrantes (Hollifield 2004). El caso que analizaré es la relación entre políticas de reunificación familiar y la conformación y reproducción de familias transnacionales en el marco de las cadenas globales de cuidados. Mi análisis se centra en el segmento de la cadena en origen e intenta ver cómo distintas políticas de reunificación familiar van a provocar arreglos familiares diferentes en torno al cui-

---

\* Coordinadora Maestría de Sociología y profesora del programa Estudios de Género. FLACSO-Ecuador. [gherrera@flacso.org.ec](mailto:gherrera@flacso.org.ec).



dado de los hijos e hijas dejados atrás, y variadas concepciones de familias transnacionales. A su vez, a través de este análisis, me interesa problematizar la idea de la maternidad transnacional. En general, los debates sobre esta práctica han girado en torno a la situación de los hijos dejados atrás, el peso de las ideologías de género en la creación de visiones estigmatizantes sobre las familias, o la agencia de las mujeres migrantes de construir sus vínculos familiares a distancia, recreando su ejercicio de la maternidad. Al mirar la relación entre determinadas políticas migratorias y la maternidad transnacional, me interesa reflexionar en torno a las siguientes preguntas: ¿En qué medida el Estado contribuye o dificulta la conformación de las familias transnacionales? ¿En qué condiciones son la familia y la maternidad transnacionales resultado de procesos de exclusión o más bien producto de determinadas opciones y agencia social?

### **El papel del Estado en el análisis de las trayectorias migratorias**

El interés de centrarse en la interacción de las migrantes con las políticas migratorias responde a la necesidad de colocar (de volver a colocar) al Estado en el centro del análisis de las migraciones. En efecto, gran parte de la literatura acerca de las migraciones latinoamericanas a Europa y Estados Unidos ha insistido en la importancia de las redes sociales para explicar los procesos de salida, asentamiento, inserción laboral, la organización de la reproducción social en destino, entre otros. Los conceptos de capital social y de redes transnacionales han servido para argumentar cómo, más allá de los estados, los migrantes han logrado establecer una serie de dinámicas sociales y de prácticas culturales que rebasan la lógica restrictiva de los estados y alcanzan a tener su propia dinámica de reproducción y mantenimiento.

Por otro lado, el debate sobre transnacionalismo ha subrayado que la vida de los migrantes, sus prácticas sociales, económicas, culturales y hasta políticas se desenvuelven más allá de los referentes territoriales y nacionales, en campos transnacionales que han recibido variadas apelaciones: espacios sociales plurilocales (Pries 2005) y campos sociales transnacionales (Levitt y Glick Schiller 2004), entre otros. Los movimientos migrato-

rios estarían construyendo en los márgenes y más allá de las instituciones nacionales y estatales, nuevas instituciones económicas, sociales culturales y políticas que conectan no sólo a sus lugares de origen y destino sino que también los transforman (Vertovec 2004), desafiando los sistemas económicos territoriales de los estados nacionales y de las instituciones de decisión política (Kron en este libro).

El concepto de transnacionalismo ha sido extremadamente útil para superar lo que Glick Schiller ha llamado el nacionalismo metodológico en el estudio de las migraciones, y lo que Sayad (2004) denominaba críticamente una visión etnocéntrica de la experiencia migratoria, es decir la invisibilización del país de origen y de las conexiones y relaciones que los migrantes mantienen con dicho origen. Los estudios han prestado atención ya sea a las relaciones económicas y sociales que han forjado los migrantes más allá de los estados, o a las prácticas políticas transnacionales, subrayando la influencia que éstas han tenido en la política local y nacional. Sin embargo, se ha prestado todavía muy poca atención a la influencia de los estados (receptores y de destino) en estas prácticas sociales y económicas. Más aún, a ratos parecería que las relaciones transnacionales ocurren ya sin la presencia e influencia de los estados.

Esto contrasta con el despliegue cada vez mayor de acciones por parte de los estados, tanto de recepción como de salida, en definir políticas que apuntan a nuevas formas de “gestión” de las migraciones, nuevas maneras de representar y disputar la presencia de los migrantes en los territorios nacionales y la política interna, y nuevas políticas respecto a sus fronteras.

La investigación en la cual se inscribe esta ponencia, se basa en la experiencia migratoria ecuatoriana reciente, tanto a Estados Unidos y a España, y propone analizar con mayor atención la presencia de los estados en la comprensión de las transformaciones que experimentan los migrantes en sus prácticas sociales y sus experiencias de ciudadanía.

El rol de los estados en los procesos transnacionales puede ser analizado de varias maneras. Un primer enfoque es aquel desarrollado por la economía política feminista que, desde la perspectiva de la reproducción social en la globalización, plantea que el repliegue de los estados de bienestar en el Norte y la crisis de los sistemas de protección social en los países del sur, estarían provocando la expansión de redes transnacionales del cui-

dado en manos de mujeres migrantes, poniendo en evidencia la incapacidad de los estados de garantizar los derechos económicos y sociales, especialmente de las mujeres y sus familias. (Bakker y Gil 2003; Ehrenreich y Hochschild 2004; Misra et al. 2005). En el caso ecuatoriano, he analizado cómo una doble crisis de reproducción social de los estados de origen y destino, Ecuador y España, coincide en marcar el camino de la migración femenina (Herrera 2005, 2007).

En este artículo quiero abrir otra veta de la relación entre Estado, migración y reproducción social, que es aquella relacionada con las políticas estatales frente a la movilidad de las familias. Me interesa seguir explorando aspectos de la organización social de la reproducción de las mujeres migrantes y sus familias en su relación con el Estado, centrándome en el análisis de la relación entre políticas de reunificación familiar y la conformación o no de familias transnacionales. Exploro el rol que juegan los estados en las dinámicas familiares de los y las migrantes, cómo las políticas migratorias, en este caso moldean estas dinámicas familiares y qué consecuencias se pueden vislumbrar para la ciudadanía de las mujeres-madres.

El interés por analizar el tema de las familias se deriva de la especial importancia que han tenido las migraciones en la redefinición de las prácticas familiares y de las representaciones sobre la misma. En efecto, una de las problemáticas que surge con fuerza, como “consecuencia no prevista” en la discusión acerca de la feminización de las migraciones, son las transformaciones en la familia. Desde la perspectiva de género se ha insistido en que las redes sociales de la migración y la familia transnacional no son necesariamente espacios igualitarios (Hondagenu Sotelo 2001). A su vez, el experimentar la distancia refuerza la necesidad de recrear aunque sea idealmente un tipo de familia. El concepto de “familia transnacional” de Bryceson y Vuorela (2002) nos alerta, ya en su definición, sobre las desigualdades al interior de la familia. Lo importante para estas autoras es que las familias transnacionales actúan como soportes y son fuentes de identidad, pero al mismo tiempo su estructura misma produce riesgos y desestabilizaciones permanentes. Así, lo que se observa es que se produce una agudización o exacerbación de los conflictos que encontramos en las familias comunes, especialmente de los de género e intergeneracionales.

¿Cuál es el rol de las políticas migratorias en agudizar o apaciguar estos conflictos? ¿De qué manera las políticas migratorias influyen o no en el fortalecimiento de estos lazos o más bien en su debilitamiento? Estas son las interrogantes que guían mi lectura de los casos de la emigración ecuatoriana tanto a España como a Estados Unidos. Antes de centrarme en las experiencias de las familias migrantes, presento brevemente las políticas de reunificación familiar en los dos casos mencionados.

### **Políticas migratorias y reunificación familiar**

¿Qué diferencias encontramos en la aplicación de las políticas de reunificación familiar en España y Estados Unidos y de qué manera éstas moldean las estrategias emprendidas por los y las migrantes?

El personal diplomático y los funcionarios de los consulados no dan abasto para atender la avalancha de peticiones de visado para el reagrupamiento familiar. Centenares de miles de latinoamericanos, hijos, cónyuges o padres de residentes en España, llevan meses haciendo la maleta para viajar de forma legal al otro lado del Atlántico. ([www.afondoinmigracion.org/06/05/07](http://www.afondoinmigracion.org/06/05/07)).

De acuerdo a la misma fuente, entre el año 2000 y 2003 España otorgó 31.676 autorizaciones de residencia mediante la reagrupación familiar. Sólo en el 2006 fueron ya 97.759 autorizaciones. Según información proporcionada por el Consulado de España en Ecuador, en 2007 sólo en ese país se otorgaron alrededor de 30.000 visas por reagrupación familiar y, según esta misma fuente, el 70% de las peticiones fueron aprobadas.

Estos datos nos muestran la centralidad de la política de reunificación familiar en el momento actual y nos indican que en el caso de la emigración ecuatoriana a España estamos en una segunda etapa del proyecto migratorio en que ésta se ha convertido en la principal estrategia para emigrar, luego de la imposición de la visa Schengen en 2003. Es en torno a esta política que descansan al momento las estrategias del proyecto migratorio de las familias migrantes. Ya no son las migraciones laborales las que

marcan la movilidad de las personas (de manera regular) sino los procesos de reunificación familiar.

En contraste, en el caso de los Estados Unidos, las aprobaciones de reunificación familiar han alcanzado niveles de estancamiento, debido a la inmensa brecha entre peticiones y cupos efectivos autorizados anualmente. Por ello, en este caso las vías irregulares, como la contratación de un coyote, pueden ser más efectivas para emigrar que las peticiones de reunificación familiar, inclusive cuando se cuenta con papeles de residencia. Varios autores han sostenido que en Estados Unidos, las políticas restrictivas han favorecido a que el migrante abandone la estrategia de la migración temporal y busque el asentamiento definitivo en destino junto a su familia, pues la ilegalidad restringe mucho más que antes la movilidad (Portes 2004). Ya son cada vez menos frecuentes los viajes de ida y venida de los migrantes y sólo la adquisición de la ciudadanía garantiza la movilidad. En entrevistas mantenidas con migrantes en España y Estados Unidos, el iniciar los trámites para la obtención de la doble ciudadanía tiene mucho que ver con la adquisición de mayor movilidad global, además de los beneficios y derechos de los países de destino.

Ahora bien, un tema recurrente en la política de reunificación familiar es el de la tensión entre soberanía nacional, en este caso el poder de los estados de decidir quién entra y quién no, y el derecho universal de los individuos de vivir junto a sus familias. En los dos casos, los principios que rigen esta tensión se basan en una concepción territorializada del Estado y la familia. El aparato legal que marca los derechos de entrada y salida de las personas y sus familias parece obsoleto y contradictorio con las experiencias y prácticas de los migrantes. En efecto, la evolución de las políticas migratorias frente a la reunificación familiar expresan la paradoja entre aperturismo y cierre de fronteras. Si bien existe una relación directa entre la internacionalización del mercado de trabajo, la privatización de los cuidados y la feminización de las migraciones, también es cierto que a estos procesos le antecedieron la consolidación de los estados nacionales que trajo consigo la necesidad de regular a las poblaciones extranjeras, dando nacimiento a los pasaportes, el sistema de visas y las concomitantes políticas de inmigración y naturalización. A partir de los años 1950, tanto Estados Unidos, con el programa Bracero (1942-1964) a través del

cual reclutó trabajadores agrícolas, como Europa, especialmente Francia, Suiza y Alemania, que firmaron acuerdos bilaterales con los países de Europa del sur para reclutar a trabajadores invitados, recibieron en sus inicios migrantes solos, separados de sus familias. Sin embargo, puesto que las dinámicas políticas de los estados son muy variadas, algunos países como Francia mantuvieron políticas que favorecieron la reunificación familiar, mientras que otros como Alemania o Suiza mantuvieron políticas de rotación muy estricta de la mano de obra, que más bien actuaban en detrimento de esta reunificación (Hollifield 2004:894).

Es a partir de 1974, cuando se viene la recesión económica en Europa, que se produce un giro en las políticas migratorias. Los países europeos suspenden los programas de trabajadores invitados e instauran políticas tendientes a desestimular y, cuando es posible, impedir el asentamiento y la reunificación familiar. Es decir, la lógica subyacente a los programas de trabajadores invitados (o de cupos y cuotas laborales) es que el trabajo debía ser tratado como cualquier otra mercancía, de acuerdo a las leyes de la oferta y la demanda (Hollifield 2004). Sin embargo, estos esfuerzos no tuvieron mucho éxito y la migración hacia estos países continuó en la década de los años 1980. En general, la reunificación familiar fue posible por la intervención de las cortes, las cuales extendieron derechos de residencia a los trabajadores invitados, respaldadas en la tradición universalista y republicana de respeto a los derechos humanos y en la separación y autonomía de los poderes del Estado. “Los Estados querían trabajadores pero lo que llegaron fueron seres humanos que fueron adquiriendo ciertos derechos en el marco de los estados liberales” (Hollifield 2004:895).

Actualmente, las políticas migratorias se enmarcan en un ambiente de crisis y el control tiende a extenderse hacia fuera de las fronteras. La creación de una Europa sin fronteras internas significó el refuerzo de las fronteras externas y el camino hacia políticas unificadas de asilo y visas (Acuerdo Schengen, Tratado de Amsterdam). A partir de 1990, todos los países europeos han tendido a reforzar sus políticas migratorias hacia mayor restricción, dificultando el asentamiento, la naturalización y restringiendo los derechos.

De acuerdo al estudio *Family Reunification Evaluation Project* del Instituto Psicoanalítico de Investigación Social de Roma (1999-2001),

la reagrupación familiar se empieza a politizar en la Unión Europea a partir del cierre de las fronteras externas. La familia migrante se convirtió en un asunto público en disputa y emergieron demandas por una política migratoria más restrictiva y unificada. Esta política se plasma en la propuesta de la Unión Europea de 1993, de Armonización de Políticas Nacionales de Reunificación Familiar. El camino ha sido lento en este proceso. En mayo de 2002, esta resolución fue complementada con una propuesta emanada del Council Directive on the Right to Family Reunification.

La reunificación familiar no solo permite que las familias se junten de nuevo sino que es reconocida como un mecanismo importante de integración social de los migrantes en los países europeos. De acuerdo a la Directiva 2003/86 del Consejo de la Unión Europea que regula el derecho de reagrupación familiar para todos los estados miembros, “la reagrupación familiar es necesaria para la vida en familia, contribuye a la creación de una estabilidad socio-cultural que facilita la integración de los nacionales de terceros países en el Estado miembro, lo que permite, por otra parte promover la cohesión económica y social, objetivo fundamental de la Comunidad”. Es decir, en ojos de los estados europeos la reagrupación familiar es parte de las políticas de cohesión social, y la familia ¿(acaso las mujeres?) es visualizada como vehículo para la integración, amortigua los choques culturales y permite sobrellevar los embates y la dureza de la experiencia laboral migratoria. Sin embargo, esta retórica contrasta con una práctica de recortes y restricciones por parte de los estados.

Al momento, si bien existe cierta tendencia a asumir una política unificada en términos de principios, las prácticas de los estados son todavía muy diversas, por ejemplo Italia otorga un mayor reconocimiento a la familia extendida, otros países como Holanda reconocen el derecho de familias homosexuales.

La actual propuesta (2003) fue rechazada por el Parlamento Europeo pues se considera que tiene un carácter muy restrictivo. Por ejemplo, se deja al libre albedrío de los estados el imponer ciertas condiciones de ingreso: como el contar con seguro de salud, vivienda adecuada, un salario fijo; se fija un límite temporal de calificación de las familias de tres años; también se otorga a los estados la decisión de demandar la aceptación de

ciertas medidas de integración social para los niños de más de doce años, y mantiene una concepción de la familia muy reducida y estrecha. En definitiva, la propuesta del Concejo otorga una discreción excesiva a los estados, de decidir cómo proceder, y por tanto no sólo que no garantiza el derecho de las familias a estar juntas sino que desconoce la existencia de otros arreglos familiares y la realidad misma de la feminización de la migración.

España ha mantenido una política de reagrupación familiar cercana a estas directrices europeas. Los requisitos son mantener el permiso de residencia y un contrato de trabajo estable de dos años como mínimo, contar con una vivienda con espacio suficiente para recibir a un cierto número de familiares y tener la capacidad económica para sostener a la familia. Si consideramos la inserción laboral de los migrantes ecuatorianos, informal y precaria, las características de asentamiento y los ingresos promedios que reciben, es fácil deducir que individualmente estos requisitos son muy difíciles de cumplir y es necesario un despliegue de estrategias familiares en origen y destino para garantizarlos. En primer lugar, puesto que los permisos de residencia en España están relacionados con los contratos de trabajo, una vez que estos contratos terminan los y las trabajadoras pueden perder su condición de regularización hasta encontrar un nuevo empleo. Pero asimismo, los migrantes pueden quedarse en el país para buscar empleo si su contrato ha terminado. En todo caso, el estatus de regularizado es precario y lo pueden perder fácilmente. En cuanto a la vivienda, los costos para una familia de cuatro personas, sobre todo en ciudades grandes como Madrid y Barcelona, los polos de mayor presencia de migración ecuatoriana, vuelven prohibitiva la posibilidad de contar con una vivienda unifamiliar, independiente. Al contrario, se ha constatado que en general los migrantes sufren condiciones de hacinamiento que no necesariamente cambian con la prolongación del proyecto migratorio. Las familias migrantes tienden a compartir su vivienda no solo durante la etapa de la llegada sino que frecuentemente subarriendan algún cuarto con el fin de completar los pagos mensuales, por lo que, en estricto sentido, el demostrar una vivienda con suficiente espacio para albergar a los familiares que se quiere reagrupar es muy difícil. Por último, los nichos laborales más frecuentes de inserción de los migrantes ecuatorianos son la



construcción y el trabajo doméstico, sectores cuyos ingresos difícilmente pueden convertirse en salarios familiares. En la práctica, los hogares migrantes dependen de al menos dos ingresos por familia, lo cual coloca en desventaja a los hogares monoparentales, muy frecuentes en el caso de la migración femenina. En el caso de las mujeres madres que han dejado a sus hijos atrás, la consecución de estos requisitos se convierte en una meta de su proyecto migratorio. Asimismo, la maternidad transnacional se convierte en una estrategia transitoria, que no puede tampoco prolongarse demasiado, pues con la mayoría de edad los hijos pierden la posibilidad de reagruparse a menos que se compruebe su dependencia económica.

La experiencia estadounidense es radicalmente distinta. La reunificación familiar está en el corazón de la legislación migratoria y se origina en el Immigration Act de 1965. Esta ley eliminó el sistema de cuotas basado en el origen nacional que privilegiaba a migrantes de origen europeo en detrimento de ciudadanos de otros continentes. Esta ley también establece un marco de cuotas preferenciales para la entrada de los familiares, estableciendo un complejo sistema de auspicios, que clasifica a los familiares en diversas categorías. Desde 1965, entre el 50 y el 70 por ciento de las visas otorgadas han sido a través de la reunificación familiar. Sin embargo, en la actualidad este sistema se encuentra colapsado, las demandas de reunificación exceden ampliamente las cuotas y esto ha significado que los plazos de obtención de los permisos de residencia para los familiares de residentes legales puedan extenderse hasta 10 años, con el agravante de que ahora son cada vez más dependientes y sensibles a los vaivenes de la política doméstica frente a la inmigración. En 1997 había un retraso de 3'535.430 casos, de los cuales 1'252.270 eran esposas/os e hijos menores de edad. En febrero de 2007 se encontraban en proceso las aplicaciones de marzo de 2002, y de mayo de 2000 en el caso de los mexicanos. Pero además, al igual que en la legislación europea, existe una serie de requisitos económicos que debe aprobar el migrante para demostrar que puede sostener a su familia. Si esta persona ha tenido que mantener a su familia en origen a través del envío de remesas, además de mantenerse a sí mismo, es altamente probable que siga siendo pobre, por tanto se le dificulta cumplir con los requisitos económicos. Es evidente que bajo estas circunstancias el derecho de las familias a estar juntas se encuentre totalmen-

te desfigurado. Las consecuencias sociales, emocionales y culturales que este tipo de prácticas tiene para las familias migrantes, son devastadoras y traen consecuencias inesperadas. El aumento de la migración ilegal puede explicarse también por esta lógica burocrática (Hatch 2007).

### **La interrelación entre políticas, trayectorias migratorias y familias transnacionales**

Uno de los aspectos que salta a la vista cuando se comparan las trayectorias de familias ecuatorianas que migran a España y Estados Unidos, es que la maternidad transnacional y la conformación de familias transnacionales no son prácticas permanentes entre las estrategias de los migrantes, a pesar de que pudieron estar muy presentes al inicio del proyecto migratorio, sobre todo en el caso de las mujeres. Esto está estrechamente relacionado con las implicaciones que han tenido las políticas migratorias en los dos casos. Efectivamente, encontramos con mucho más frecuencia este tipo de arreglos, de forma duradera, no transitoria, entre migrantes hacia Estados Unidos que entre migrantes a España o Italia. Si bien las cifras de padres y madres que han dejado hijos en Ecuador es superior en el caso de Italia y España, la tendencia parece ser transitoria, mientras que en el caso de la migración reciente a Estados Unidos, la que se produce en los últimos diez años generalmente por vía marítima y luego terrestre, en condiciones de irregularidad y con muy pocas probabilidades de regularización en destino, las familias transnacionales se han convertido en arreglos forzados que madres y padres establecen por la imposibilidad de reagrupar. El endurecimiento de las políticas migratorias o simplemente el colapso de las prácticas administrativas cuando existe la posibilidad de reagrupar, ha provocado la estabilización de familias a la distancia, donde ya la reagrupación en destino ha dejado de ser una meta o es alcanzada, cuando tiene éxito, por vías clandestinas, convirtiéndose en una estrategia de alto riesgo como lo demuestra la presencia cada vez mayor de menores de edad entre los capturados en embarcaciones clandestinas manejadas por las redes de tráfico de personas. En la zona sur del Ecuador, con tradición migratoria hacia Estados Unidos, la vivencia de infancias trans-

nacionales es ya un fenómeno intergeneracional. Los migrantes, antes de partir, ya saben que los proyectos familiares de reproducción social implican la configuración de estos nuevos arreglos familiares y son experimentados prácticamente como parte del ciclo de vida. Un joven entrevistado que vivía con su abuela, deseaba ya emprender su propio proyecto migratorio para coger la posta de sus padres y que éstos pudieran volver a Ecuador a descansar. Lo que se presencia entonces es una naturalización de las familias a distancia, producto no sólo de estrategias de reproducción social transnacionales en tanto opciones de vida, sino sobre todo como consecuencia de un conjunto de políticas restrictivas cuya retórica acerca de la importancia de la familia como espacio de estabilidad socio cultural y emocional está muy lejos de concretarse en la realidad. En el caso de la migración a Europa, y particularmente a España, hay que precisar que el uso de la reagrupación familiar por parte de las familias migrantes es relativamente nuevo y que gran parte de las familias ecuatorianas intentaron juntarse de cualquier manera antes de la imposición de la visa Schengen. La llegada masiva de niños y niñas ecuatorianas al sistema escolar español entre 2003 y 2004 demuestra fehacientemente que los migrantes rápidamente optaron por traer a sus familias y buscaron asentarse de manera definitiva en destino, en lugar de mantener relaciones familiares a la distancia. Si bien a partir de 2004 los saldos migratorios disminuyen, vuelven a crecer a partir de 2005 y la curva no se ha detenido, debido al impulso hacia la reagrupación familiar provocado por el proceso de regularización de 2005. Las políticas migratorias vuelven a jugar un papel determinante en los proyectos migratorios de las familias ecuatorianas. Sin embargo, sería un error entender a las familias como estructuras homogéneas. La variedad de configuraciones familiares anteriores o posteriores a la experiencia migratoria trae consigo diversas consecuencias en la forma cómo se mantienen las relaciones transnacionales y también en las estrategias que despliegan los migrantes ya sea para reagrupar o para reproducir su familia a la distancia. Por tanto, los efectos de las políticas van a provocar también resultados distintos.

Por ejemplo, el cumplimiento de los requisitos administrativos y económicos para reagrupar es probablemente más fácil de alcanzar para una familia conformada por dos adultos con ingresos cada uno, que para una

familia monoparental. Aquí el modelo de familia nuclear se convierte en el presupuesto sobre el que se construyen estos requisitos, colocando en desventaja a las familias monoparentales y sobre todo a aquellas encabezadas por mujeres, cuyos ingresos, inclusive en el eslabón más bajo del mercado laboral sigue siendo comparativamente inferior al de un varón migrante. En este caso, la maternidad transnacional y el mantenimiento de lazos estrechos con familiares a la distancia se convierten en modalidades transitorias, que tienen que ver con el compás de espera hasta completar los requisitos y cumplir con el trámite administrativo de reagrupación. Sin embargo, el hecho de que sean transitorias no significa que los impactos no sean menores. Al contrario, a pesar de que los procesos son mucho más rápidos que en el caso de la reagrupación a Estados Unidos, cuando ésta se concreta, los conflictos familiares, sobre todo intergeneracionales en torno al reencuentro, tienden a ser frecuentes y son las mujeres las llamadas a enfrentarlos, con pocas herramientas disponibles. En varias entrevistas, el deseo por reagrupar por parte de las madres desaparece rápidamente al experimentar la dureza del reencuentro y las precarias condiciones estructurales con las que se cuenta para sobrellevarlo. Por ello, en algunos casos, la maternidad transnacional, estrategia socialmente poco aceptada por la propia comunidad de migrantes, vuelve a ser una opción barajada por las mujeres.

Un segundo caso, muy frecuente, es que se produzca la llegada de nuevos hijos en destino, lo cual, junto con las políticas migratorias, de alguna manera frena los proyectos de reagrupar y prolonga la maternidad o paternidad a distancia respecto a los hijos dejados atrás. En estos casos, asistimos a la conformación de estructuras familiares presenciales y transnacionales a la vez, en las cuales los vínculos afectivos y materiales permanecen generalmente de manera inestable. Esto es aún más complicado cuando también surgen nuevas parejas, pues la ley además no contempla la reunificación de hijastros.

Por último, la maternidad transnacional puede aparecer como una opción deliberada, es decir como una decisión individual. Pero nuevamente, estas decisiones se toman en el marco de condiciones que estructuran las opciones, las cuales tienen que ver con limitaciones estructurales del propio proyecto migratorio. Si bien se puede leer en estas decisio-

nes de las mujeres, cierta posición de autonomía frente a la presión social por vivir una maternidad “presencial”, con frecuencia son las condiciones laborales, y sobre todo la imposibilidad de conciliar el cuidado de los menores con el trabajo, lo que influye en la decisión de mantener a los hijos en los países de origen. Asimismo, en el caso de los adolescentes, las dificultades de su integración pueden conllevar a la elección de arreglos transnacionales, por temor a una integración subalterna. Aquí estamos yendo más allá de las políticas de reunificación familiar para cruzar la frontera hacia otro tipo de actuación de los estados, que es la presencia o ausencia de políticas de integración social, lo cual adquiere cada vez más importancia en la vida de las familias migrantes, una vez que se produce su asentamiento definitivo.

## Conclusiones

Las políticas migratorias en general y la reunificación familiar, en esta última etapa de la migración ecuatoriana, han sido marcos estructurantes de las decisiones que han tomado hombres y mujeres respecto a sus proyectos migratorios. La comparación entre la situación de los y las ecuatorianas en España y Estados Unidos respecto a la reagrupación familiar, permite observar el papel central del Estado en la configuración de diversos arreglos familiares transnacionales –unos más transitorios, otros más duraderos–, producto de deliberaciones más o menos conducidas por circunstancias y condiciones que moldean las decisiones y estrategias de los y las migrantes. Se observa que en el caso español existe mayor movilidad y mayor circulación de estas familias transnacionales, no sólo entre Ecuador y España sino que también se incluye a otros países de la Unión Europea. Asimismo los arreglos son más diversos; encontramos familias en tránsito hacia el asentamiento definitivo en destino, o familias con vidas transnacionales y territorializadas a la vez, además de modalidades transnacionales más permanentes. Esto tendrá también implicaciones específicas en cuanto a la organización de la reproducción social, que necesitan ser examinadas. Por ejemplo, tenemos sólo algunas pistas sobre si las familias monoparentales, especialmente aquellas encabezadas por

mujeres, son las que tienden a prolongar los arreglos transnacionales que deben ser explorados con mayor detenimiento. En el caso de Estados Unidos, las fuertes restricciones hacia la reagrupación familiar regular han implicado que se establezcan los arreglos transnacionales a la fuerza, y adquieran un carácter más sistémico, en algunos casos intergeneracional. Por otro parte, también han provocado la búsqueda de vías alternativas, altamente riesgosas de reagrupación.

## Bibliografía

- Bakker, Isabella and Stephen Gill (2003) "Power, Production and Social Reproduction". *Human Insecurity in the Global Political Economy*. Palgrave - MacMillan.
- Bryceson, Deborah y Ulla Vuorela (2002) *The Transnational Family New European Frontiers and Global Networks*. Oxford University Press.
- Calavita, Kitty (2004) "Italy: Economic Realities, Political Fictions and policy Failures"; en Cornelius Wayne et al. (eds.): *Controlling Immigration. A Global Perspective*. Stanford, Stanford University Press.
- Ehrenreich, Barbara & Arlie Russell Hochschild (2004) *Global Woman: Nannies, Maids And Sex Workers In The New Economy*. New York, Henry Holt and Company, LLC, 2002.
- Fundación Enzi Enrico Matei *Family Reunification Evaluation Project*. [www.feem.it/Femme.Pub/programmes](http://www.feem.it/Femme.Pub/programmes). ( 21 de septiembre 2007)
- Hatch, Patricia (2007) "US Immigration Policy: Family Reunification". *League of Women 's Voters*. [www.lwv.org](http://www.lwv.org) (05/04/07).
- Herrera, Gioconda (2005) "Mujeres ecuatorianas en las cadenas globales del cuidado"; en Gioconda Herrera, Cristina Carrillo y Alicia Torres (eds.): *Migración ecuatoriana. Redes, transnacionalismo e identidades*. Quito, FLACSO-Plan Migración Comunicación y Desarrollo.
- Herrera, Gioconda (2007) "Mujeres ecuatorianas en el trabajo doméstico en España. Prácticas y representaciones de exclusión e inclusión"; en Victor Breton et al.: *España y Ecuador en un espejo*. Madrid, Editorial Catarata.

- Hollified, James (2004) "The Emerging Migration State". *International Migration Review*, Vol. 38, Fall, p. 885-912.
- Hondagneu-Sotelo, Pierrette y Ernestine Ávila (2001) *Doméstica: Immigrant Workers Cleaning and caring in the Shadows of Affluence*. Los Angeles, University of California Press.
- Levitt Peggy y Nina Glick Schiller (2004) "Conceptualizing Simultaneity: a Transnational Social Field Perspective". *International Migration Review*, Vol. 38, Fall, p. 1002-1038.
- Misra, Joya; Jonathan Woodring y Sabine N. Merz (2005) "The Globalization of Carework: Immigration, Economic Restructuring, and the World-System". Ponencia presentada en el seminario *International Conference on Migration and Domestic Work in Global Perspective*. The Netherlands Institute for Advanced Studies, Wassenaar Holanda, mayo 26-29.
- Portes, Alejandro (2004) "Un diálogo transatlántico: el progreso de la investigación y la teoría en el estudio de las migraciones internacionales" Conferencia inaugural del IV Congreso sobre la Inmigración en España. Gerona. Noviembre.
- Pries, Ludger (2005) "Configurations of Geographic and Societal Spaces: A sociological proposal between 'methodological nationalism' and the 'spaces of flows'". *Global Networks*, Vol. 5, No. 2, p. 167-190.
- Sayad, Abdelmalek (2004) *The Suffering of the Immigrant*. Cambridge, Polity Press.
- Vertovec, Steve (2004) "Migrant Transnationalism and Modes of Transformation". *International Migration Review*, Vol. 38, Fall, p. 970-1000.
- Young, Brigitte (2003) "Financial Crisis and Social reproduction: Asia, Argentina and Brazil". En Isabella Bakker y Stephen Gil *Power, Production and Social Reproduction. Human Insecurity in the Global Political Economy* New York: Palgrave – Mac Millan.

## **Circuitos migratorios**



# Los trayectos internos e internacionales en la dinámica de formación de circuitos migratorios transnacionales<sup>1</sup>

Liliana Rivera-Sánchez<sup>2</sup>

## Introducción

Este artículo presenta algunos hallazgos de investigación sobre la dinámica del circuito migratorio Mixteca-Nueva York-Mixteca. El trabajo de campo fue realizado en diferentes fases, en la región Mixteca Poblana, Nueva York, y ciudad Nezhualcóyotl, entre los años 2000-2006. El objetivo principal consiste en entender cómo se constituye un circuito migratorio internacional con diferentes trayectos, intersecciones y quiebres temporales y espaciales. Asimismo, este documento pretende poner en perspectiva algunas de las condicionantes históricas, socioculturales, pero también económicas, que permitieron la constitución de un circuito migratorio transnacional de alta movilidad, entre la región Mixteca Poblana –con diferentes destinos internos e internacionales– y la ciudad de Nueva York, el principal destino internacional de tales desplazamientos.

En este artículo no se pretende realizar una revisión exhaustiva de las condicionantes en la formación del circuito y del entramado de relaciones sobre el que se sostiene, sino mostrar que las explicaciones localistas o

---

1 Una versión extensa de este capítulo fue publicado como un artículo: “La formación y dinámica del circuito migratorio Mixteca-Nueva York-Mixteca. Los trayectos internos e internacionales” (Rivera-Sánchez 2007).

2 Investigadora del Centro Regional de Investigaciones Multidisciplinarias de la Universidad Nacional Autónoma de México, CRIM-UNAM. [rivesanl@correo.crim.unam.mx](mailto:rivesanl@correo.crim.unam.mx); [rivesanl@yahoo.com.mx](mailto:rivesanl@yahoo.com.mx)

globalizantes de los procesos migratorios requieren de ciertos anclajes históricos y geográficos; es decir, entender a la migración como un proceso social complejo que implica desplazamientos de personas, pero también movilidad, circulación e intercambio de dinero y bienes simbólicos, flujos que responden a lógicas multifactoriales de la dinámica local, regional, nacional y, por supuesto, global. De tal suerte que los espacios locales involucrados en el circuito contienen en sí mismos “localismos globales” (Appadurai 1996) y lógicas que concatenan históricamente procesos diversos, crean nuevas territorialidades, otros espacios y lugares, los cuales permiten también identificaciones múltiples y otras identidades como parte del mismo proceso migratorio.

Así, este documento sugiere que, en la Mixteca Poblana, las dinámicas de la migración interna y la migración internacional representan “actos vinculantes”, que vislumbran las trayectorias migratorias, las rutas, los destinos y los múltiples espacios emergentes en “tiempos largos” (Braudel 1981). Entonces, la formación y dinámica del circuito migratorio entre la Mixteca y Nueva York responde a múltiples factores –producto de intersecciones y concatenados socio-históricos–, por lo que la masificación reciente de los flujos internacionales de personas no puede atribuirse solamente a la formación y maduración de las redes sociales, ni tampoco al efecto de la liberalización de las políticas económicas exclusivamente, ni a determinantes locales o globales, como si estos fueran campos diferenciados de la realidad, y no dimensiones analíticas.

Entre algunas de las condicionantes históricas, socioculturales y económicas, este capítulo destaca la tradición de movilidad de la población mixteca hacia otras regiones, tanto rurales como urbanas en el país, así como la incursión de un importante contingente de trabajadores mixtecos en el Programa Bracero, lo cual hace referencia a cierta continuidad histórica en el proceso migratorio, a la vez que evidencia la falta de oportunidades para la supervivencia digna en la región sur de la Mixteca Poblana. Asimismo, estas condiciones aluden a la precariedad de las tierras de cultivo, geográficamente determinadas no sólo por su localización, aridez, falta de agua y en general su orografía, sino también por la situación crítica que durante décadas ha padecido el campo mexicano, agudizado esto por las políticas de liberalización del agro y las particularidades regionales que dan cuenta

del “olvido histórico” de esta porción de la Mixteca, a la cual los propios habitantes denominan desde antaño como “la Mixteca profunda”.

De otra parte, intentamos mostrar cómo en la formación histórica del circuito Mixteca-Nueva York-Mixteca se encuentra imbricada la dinámica de constitución de las redes sociales –como articulaciones históricas, espaciales y también subjetivas–, de tal suerte que utilizamos en la investigación tanto el concepto de red como el de circuito, dos dimensiones de análisis articuladoras que permiten entender flujos de personas, de dinero, de bienes simbólicos, e imaginarios, pero también nos permite entender la conformación de espacios físicos, de lugares simbólicos, de territorios emergentes, y finalmente de campos transnacionales que contienen y expresan esas complejidades locales-globales en tiempos históricos largos.

El artículo se organiza en tres apartados principales. En el primero se detallan los desplazamientos temporales interregionales desde la Mixteca Poblana hacia diversos puntos en el interior del país. En el segundo se analizan las modalidades de la migración interna hacia destinos urbanos. Y en el tercero se reconstruye el proceso de migración internacional desde la etapa del Programa Bracero hasta la incursión de los mixtecos en la zona metropolitana de Nueva York. Así, a lo largo de este artículo documentamos las modalidades de la organización social de la migración, en la dinámica de la formación histórica de un circuito migratorio con trayectos internos e internacionales.

### **Migración regional-temporal: del campo al campo**

En la región Mixteca Poblana “profunda”<sup>3</sup>, el fenómeno migratorio presenta tres diferentes etapas. La primera de ellas consiste en una migración

---

3 Utilizo el adjetivo de “profunda” para referirme a una porción de la Mixteca Poblana del sur que colinda con la región Mixteca del Estado de Guerrero (según los testimonios, involucra el espacio comprendido entre los municipios de Ixcamilpa de Guerrero, Xicotlán, Albino Zertuche, Tulcingo de Valle, Chila de la Sal y Axutla). Recupero el calificativo de profunda de los testimonios recogidos en esa región, a la cual los propios pobladores consideran como “una región profunda, alejada, olvidada por los gobiernos, con peores vías de comunicación que la otra parte de la Mixteca Poblana”, al compararla con aquella conectada hacia Tehuacán, o bien la de los pueblos de la carretera principal, llamada Panamericana, que corre hacia Acatlán de Osorio y luego hacia las colindancias con la Mixteca de Oaxaca, particularmente hacia Huajuapán de León, Oax.

regional en busca de empleos temporales y se refiere fundamentalmente a desplazamientos hacia algunos centros de atracción de mano de obra, tales como el ingenio azucarero de Atencingo –cercano a la puerta de la Mixteca Poblana–, a la altura del municipio de Izúcar de Matamoros, Puebla. Las actividades relacionadas con el procesamiento de la caña y el corte de la misma, en las tierras cercanas, constituyeron durante varios años una importante fuente de empleo regional. Otros centros de atracción regional de mano de obra fueron los cañaverales, los campos citrícolas y las fincas de plátano y café en el Estado de Veracruz. Todos estos constituyeron empleos temporales para la población flotante de la Mixteca, que estaba ausente de sus localidades al menos seis meses del año.

No obstante la gran movilidad interregional, la mayoría de estos trabajadores temporales mantenían vínculos con su comunidad de origen, dada la dinámica de la migración temporal del campo al campo, la cual implicaba un retorno a la comunidad cuando el ciclo agrícola marcaba el tiempo tanto para la siembra, como para la cosecha. Las familias de los trabajadores temporales mixtecos permanecían asentadas en la localidad y, en alguno de sus viajes, sólo el hijo mayor o bien la esposa, acompañaba al trabajador en su desplazamiento. La mano de obra femenina era considerada un recurso valioso en estos desplazamientos rurales, y por esa razón las mujeres de esta zona se incorporaron a la migración temporal desde los años cincuenta (Rivera 1998).

Otros vínculos, sin duda importantes hacia la comunidad de origen, fueron la presencia de la familia extensa, y la tenencia de la tierra y el cultivo de la misma; así, el cultivo de maíz, fríjol, chile, calabaza y sandía, junto con la cría de ganado caprino y ovino, dominaron los campos de esta porción de la Mixteca.

Los migrantes temporales regresaban anualmente a sus comunidades para sembrar sus tierras y más tarde para cosecharlas; pese a que la región Mixteca es muy árida, la actividad del campo fue una de las más dinámicas hasta los años cincuenta, cuando el comercio ya era fundamental en la región desde los años cuarenta, según cuentan los vecinos de estas localidades (Entrevistas realizadas en la Mixteca Poblana, marzo 2002-abril 2003).

La comercialización de productos desde algunas localidades de Oaxaca, en la zona aleadaña a Huajuapán de León (en la Mixteca oaxaqueña), constituyó una importante fuente de ingresos en la región. El comercio de productos lácteos (queso, mantequilla, requesón, y crema), productos de jarcería, así como el trabajo de curtido de pieles y talabartería –particularmente la elaboración de huaraches y cinturones– y la producción de sal, permitieron la supervivencia de algunos pueblos de esta porción de la Mixteca, tales como Chila de la Sal, Axutla, y particularmente Tulcingo de Valle, cuyos habitantes se convirtieron de campesinos a comerciantes, en un corto periodo.

El comercio de ceras, veladoras y cebos en los pueblos de la región profunda, llevados desde Izúcar de Matamoros, o desde Tlapa, Guerrero, para ser vendidos en diferentes localidades, abrieron otras rutas y posibilidades para vender o “trocar”<sup>4</sup> los trabajos de jarcería llevados en ocasiones desde Huajuapán, Tlapa, o bien los de talabartería desde Tulcingo, y la sal desde Chila de la Sal. Los intercambios fueron constantes, diversos, e incluyeron no sólo el comercio de los productos locales, sino la posibilidad de movilizar productos artesanales y agrícolas de los pueblos vecinos, contribuyendo en la intensificación de la actividad comercial regional (Rivera 2004a).

Algunos habitantes del pueblo se dedicaron también a comerciar con abarrotes, plásticos y ropa en las diversas plazas de la región, o bien, de manera ambulante, utilizaron camionetas con altavoces y recorrieron las diferentes localidades vendiendo de casa en casa. Diversas familias de la región se dedicaron también al curtido de pieles, elaborando sobre todo correas y huaraches, que comerciaban también en Huajuapán de León y Tlapa, dos centros importantes del comercio regional de las mixtecas, oaxaqueña y guerrerense respectivamente.

Los diferentes puntos geográficos de referencia, luego centros semiurbanizados en la década de los noventa, se enlazaron por diversas actividades regionales y locales, tanto comerciales, administrativas, políticas y de servicios. Se dibujan e identifican en los mapas geográficos e imagina-

---

4 El trueque sigue siendo una forma importante para el intercambio y la adquisición de productos y bienes en la región Mixteca.

rios, a Acatlán de Osorio, Chiautla de Tapia, Izúcar de Matamoros, Tulingo de Valle en el lado poblano, mientras se enlazan hacia Huajuapán de León y Tlapa, como puntos centrales de referencia de las localidades mixtecas –puntos de convergencia a la manera de nodos–, donde las movi­lidades temporales contribuyeron también a trazar trayectorias migratorias hacia diversos destinos.

### **Migración regional temporal y permanente: del campo a la ciudad**

Una segunda fase de migración mixteca puede ubicarse durante los años sesenta, teniendo como destino principal algunos centros urbanos, tales como la ciudad de Puebla, el Puerto de Veracruz, la ciudad de México y otras áreas de la zona de conurbación del Distrito Federal. En la década de los sesenta y setenta, varias familias mixtecas migraron hacia la ciudad de México y sus alrededores, se trataba de una migración laboral que poco a poco fue atrayendo a más personas, no sólo hombres o familias, sino también mujeres solteras que consiguieron empleos como trabajadoras domésticas, por ejemplo, a través de sus conocidos, familiares y amigos que habían emigrado previamente.

Algunos de los puntos importantes de asentamiento para estos migrantes fueron la zona oriente de la ciudad de México –en las inmediaciones de la avenida Zaragoza. Además de la delegación Iztapalapa, se cuentan también Ciudad Nezahualcóyotl, el Valle de Chalco y Ecatepec, en el Estado de México, en ese momento en proceso de conurbación.

Mientras en la primera fase de migración continuaban siendo trabajadores rurales, empleados fundamentalmente en el corte de la caña de azúcar, el café, los cítricos, y en algunos otros cultivos regionales (Macías y Herrera 1997), en la siguiente etapa se incorporaron al trabajo urbano, la industria tabacalera, la portuaria y metal-mecánica, en el caso de la migración ocurrida hacia la zona industrial del Puerto de Veracruz y las fábricas aledañas a la ciudad de México.

A diferencia de la primera fase de migración, la segunda implicó un cambio de residencia permanente. Los primeros, tuvieron la oportunidad

de ser migrantes temporales, mientras que los segundos tuvieron que cambiar definitivamente de residencia. A pesar del cambio, algunos mantuvieron vínculos hacia sus localidades de origen a través de las celebraciones locales de los Santos Patronos, las ferias que coinciden con festividades religiosas y otras veces cívicas, los compromisos del parentesco ampliado como los compadrazgos y la presencia de la familia extensa en las localidades, que los condujeron a volver en momentos particulares del calendario religioso o cívico.

Este vínculo fue posible también porque algunos decidieron mantener pequeños predios en las comunidades mixtecas o bien conservar las casas de sus ancestros, “con la idea de volver a establecerse algún día en aquellas tierras”.

### **Migración internacional**

La tercera fase se superpone a la segunda y en algún momento también a la primera fase de la migración mixteca. La tercera implica un desplazamiento también considerado en principio temporal, que se prolonga más tarde hacia regiones del norte del país y hacia Estados Unidos. Dos puntos principales constituyen los lugares de destino para estos migrantes, el primero es California, en el Silicon Valley por ejemplo, y puntos urbanos como Los Ángeles y zona de conurbación, además de otras ciudades como Sacramento, Pasadena, Santa Cruz y San José. En menor medida, otros van hacia Houston, Texas y a Chicago, Illinois, así como hacia algunas ciudades fronterizas mexicanas, tales como Tijuana y Mexicali en Baja California.

El segundo punto de destino y el más importante por su concentración, es la ciudad de Nueva York<sup>5</sup>, a lo largo de sus cinco condados (Manhattan, Brooklyn, Queens, Bronx y Staten Island), después, ciudades de la zona metropolitana como Passaic y otros diversos lugares de Nueva Jersey, Connecticut, pequeños condados en el norte del Estado de Nueva

---

5 De acuerdo a S. Cortés (2003), que sigue los datos del Instituto Nacional de Estadística, Geografía e Informática-INEGI (2000), el 64% del total de migrantes mixtecos poblanos que van a Estados Unidos., migran a Nueva York.

York, y más recientemente también Pensylvania, la región de Filadelfia, y después del 2001 hacia Carolina del norte<sup>6</sup>.

En estos destinos internacionales encontramos migrantes que directamente han salido desde las localidades de la mixteca, es decir son una primera generación de migrantes, pero también encontramos un importante número de segunda fase, es decir, aquellos que han vivido un periodo en la zona de conurbación de la ciudad de México, particularmente en la delegación Iztapalapa, o en ciudad Nezahualcóyotl, Valle de Chalco, y en menor medida en Ecatepec, Estado de México. Otros más han vivido temporalmente en la ciudad de Puebla, o bien han trabajado algún periodo en California u otro punto en Estados Unidos, antes de emigrar a Nueva York (Rivera 2004a).

En la migración internacional de la Mixteca profunda pueden distinguirse tres periodos: el primero, inicia con el Programa Bracero<sup>7</sup>, en el caso de la porción de la región Mixteca que nos ocupa y que abarca de 1954 a 1968. Un segundo periodo, de 1969-1986, está marcado por el arribo de los habitantes de la Mixteca profunda a Nueva York, el proceso de formación de redes migratorias y culmina con la legalización de algunas familias con las reformas a la Ley de Inmigración.

El tercer periodo corresponde a la institucionalización del circuito migratorio Mixteca-Nueva York-Mixteca, entre 1986 y 2002. Este último

---

6 De acuerdo a Durand y Massey (2003) los migrantes mexicanos en la costa este de los Estados Unidos han tomado dos puntos como referentes de distribución: el uno es la ciudad de Nueva York desde donde los migrantes han empezado a incursionar en las áreas urbanas de Filadelfia y Boston; y el otro es Atlanta, donde la migración se produce hacia y desde Tenesse y Alabama. Los autores señalan que la costa este podría dividirse potencialmente en dos regiones, cuyas capitales distribuidoras y, probablemente concentradoras de migrantes, serían Nueva York y Atlanta (2003:136).

7 El Programa Bracero fue un programa binacional de trabajadores huéspedes firmado entre México y los Estados Unidos en 1942. Su objetivo fue solventar el abandono de los campos agrícolas estadounidenses como consecuencia de la Segunda Guerra Mundial. Se desarrolló en dos etapas, la primera de 1942 a 1947 y la segunda de 1951 a 1964. Durante el periodo de la Segunda Guerra Mundial se permitió que los trabajadores contratados se emplearan en la industria ferroviaria, pero solo en ese periodo excepcional, su contrato estaba restringido exclusivamente al trabajo agrícola, fundamentalmente en la región suroeste de los Estados Unidos; al principio se concentró más en los campos de California, y a partir de la década de los cincuenta también se extendió de manera intensiva hacia el Estado de Texas (González 1999). De tal suerte que los braceros mixtecos participaron en la segunda etapa del programa, y trabajaron exclusivamente en agricultura, tanto en California y Arizona como en Texas.



periodo se caracteriza por el aceleramiento y la masificación de la migración internacional.

### **El Programa Bracero: enlazando rutas y destinos**

El Programa Bracero fue uno de los detonantes de la migración internacional en esta región y la participación de trabajadores se registra entre 1954 y 1968. El punto de partida es el desplazamiento de quien es considerado en estas localidades como el primer migrante de la región Mixteca Poblana profunda hacia los campos de California, en el marco de dicho Programa: Austreberto Lucero Meza, originario de Tulcingo de Valle, pionero de la ruta hacia Estados Unidos. En las narrativas locales, se cuenta que él viajó por primera vez para enrolarse en el programa de trabajadores agrícolas huéspedes –El Programa Bracero– que operó en Estados Unidos entre 1942 y 1964.

En 1954, Lucero viajó a Veracruz en busca de un empleo temporal en el campo y, al encontrarse con mucha lluvia –lo cual le impedía trabajar en el corte de algún producto agrícola– decidió regresar a la casa de unos familiares en la ciudad de Puebla, en donde conoció a un joven campesino de Taxco, quien el año anterior había escuchado del programa de contrataciones.

Ambos convinieron entonces a enlistarse para viajar a Mexicali, Baja California, donde conocían de un centro de reclutamiento para enrolarse en el mencionado programa. Ellos portaban cartas de recomendación del gobierno del Estado de Guerrero<sup>8</sup>. Una vez en Mexicali, no consiguieron el contrato y se trasladaron a Hermosillo. –a otro centro de contrataciones– donde Lucero fue contratado por un periodo de seis meses para trabajar en los campos algodóneros de California.

---

8 Las cartas de recomendación de los gobiernos estatales y municipales fueron instrumentos para garantizar que los contratados como trabajadores huéspedes en los campos de los Estados Unidos, no tuvieran antecedentes penales y fueran vecinos de alguna localidad de ese estado o municipio, además, que podían en algún momento contribuir en la localización de su familia, su enrolamiento posterior y hasta en su retorno.

Al regreso de este primer viaje, Lucero relató su experiencia de trabajo e invitó al primer grupo de trabajadores braceros de su región, integrado por catorce personas<sup>9</sup>, casi todas con experiencia migratoria regional.

En 1955 se realizó el primer viaje de catorce trabajadores braceros de Tulcingo de Valle, representando un importante acontecimiento en la localidad. Aún se recuerda, entre las personas mayores de sesenta años, cómo empezó a sonar el único tocadiscos que había en el pueblo, con la idea de despedir a quienes “se marchaban a un lugar lejano”.

El primer grupo, o “parvada” –como usualmente se llama a los grupos de migrantes de la época del Programa Bracero– estaba integrado por hombres de la cabecera municipal; la mayoría eran solteros jóvenes de entre 16 y 23 años y algunos estaban relacionados entre sí por el parentesco, y otros por vivir en el mismo barrio y pertenecer a una misma generación.

No obstante que en 1955 viajaron catorce personas hacia Hermosillo<sup>10</sup>, lugar donde serían enganchados, sólo nueve fueron contratados y llevados a los campos de California durante seis meses, percibiendo un salario de 0,82 centavos de dólar por hora, viviendo en grandes barracas colectivas y teniendo que pagar ellos mismos su seguro médico y su alimentación. Los que lograron ser contratados esperaron por más de un mes en la ciudad de Hermosillo, dada la larga fila de trabajadores en espe-

---

9 Austreberto Lucero Meza, quien encabezaba el grupo, además de Gilberto Lucero García, Pedro Huerta Olivares, Ermas Lucero Rodríguez, Filadelfo Rodríguez Crespo, Abilio Rodríguez Moran, Gilberto García Sierra, Anastacio Lucero García, Fidel García Flores, Filogonio Velásquez Valle, Benito Lucero Hernández, Álvaro Flores Barrera y Antonio Huerta Iturbe. Los nombres que aparecen en esta lista son de los actores reales que se enuncian por la relevancia de su primera incursión como trabajadores del Programa Bracero. En otros momentos de esta narrativa utilizaré sus nombres abreviados, o bien los omitiré en algunos casos, señalando solamente su condición y/o rol migratorio.

10 De acuerdo a García y Griego (1983), hubo diversos centros de reclutamiento de trabajadores agrícolas en México; durante la Guerra estuvieron situados en la ciudad de México, Guadalajara e Irapuato. Entre 1947 y 1954 se relocalizaron los centros hacia la zona fronteriza y se establecieron en Monterrey, Chihuahua, Zacatecas, Tampico, Aguascalientes, Hermosillo y Mexicali. En 1955 muchos trabajadores braceros fueron contratados directamente en la frontera y, Empalme. se estableció como un nuevo centro de reclutamiento de trabajadores. En el caso de los trabajadores braceros del área de Tulcingo-Chila-Axutla recuerdan haberse enganchado en Hermosillo (sólo el primer grupo), algunos en la ciudad de México y la mayoría lo hicieron en Empalme, sitio que representa para ellos el lugar principal y, en algunos casos el único, en donde podían ser contratados como braceros durante esos años.

ra de un contrato; a algunos de estos mixtecos se les acabaron los recursos económicos, “otros más no pasaron los exámenes médicos” y otros, simplemente perdieron la paciencia y se emplearon de “este lado mientras llegaba el momento de cruzar”.

En los años subsecuentes se sumaron a la migración bracera, al menos seis personas anualmente, de tal suerte que llegaron a constituirse grupos numerosos de trabajadores migrantes hacia los campos de California y Texas. Así, en un periodo de tan solo cinco años, entre 1955 y 1960 habían viajado más de cincuenta personas de la cabecera municipal de Tulcingo y, aproximadamente se calcula que podrían alcanzar hasta noventa, si agregamos a los pobladores de las localidades de este municipio, quienes también se sumaron a las contrataciones<sup>11</sup>.

Algunos empezaron a viajar a Tijuana y Mexicali, y aun cuando no lograban su contratación en el Programa Bracero, permanecían en los campos de Baja California, Sinaloa, Sonora y en algunos otros puntos del occidente del país, para realizar diversos trabajos, el corte de tomate, fresa, lechuga, cebolla y otros cultivos, que refieren constantemente en sus testimonios.

Las razones de sus desplazamientos en principio respondieron a una lógica económica de subsistencia, es decir, conseguir mejores condiciones de vida para sus familias, pero –como ellos mismos relatan– en algunos casos se convirtió en la posibilidad de tomar rutas diferentes a las que podían ofrecerles la dinámica local y regional.

Este periodo culminó con el arribo de los primeros migrantes de esta región a la ciudad de Nueva York, lo cual ocurrió entre los años 1965 y 1968 al cierre del programa Bracero, abriéndose una nueva ruta internacional para los habitantes de la Mixteca profunda, y enlazando nuevos destinos.

---

11 Históricamente se reconoce que el Programa Bracero estimuló los flujos de trabajadores mexicanos hacia Estados Unidos, tanto contratados como indocumentados. Más aún, el Programa Bracero ayudó a reestablecer y reforzar, en algunos casos, los circuitos migratorios transnacionales, algunos de los cuales todavía hoy día persisten (García y Griego 1996). En el caso de los mixtecos poblanos, este programa fue el detonante de la constitución de un dinámico circuito que se prolongó, en la década de los setenta, hasta el noreste de los Estados Unidos, particularmente hacia el área metropolitana de Nueva York.

## La ruta hacia Nueva York

Son dos las versiones que persisten en las narrativas colectivas respecto de los primeros migrantes hacia Nueva York<sup>12</sup> y cuyos relatos forman parte de las historias locales de los pueblos mixtecos de la región profunda. La primera de ellas se refiere a la invitación de una mujer migrante, originaria de Piaxtla, quien, entre 1965 y 1968, había conducido “sin papeles” a algunos de los primeros pobladores de la Mixteca profunda hasta Nueva York. Se cuenta que eran aproximadamente cinco jóvenes, originarios de Tulcingo, Tlalchichica (localidad del municipio de Axutla), de Piedra Parada (ranchería de la localidad de Tlalchichica, Axutla) y de Chila de la Sal. Aunque también existe una segunda versión, la cual reconoce que, algunos de los primeros migrantes viajaron con visa de turista, en “la aventura por conocer lugares lejanos”, pasaron por otras ciudades de Estados Unidos, y luego llegaron a establecerse en Nueva York. Las versiones diversas sobre los pioneros, nos permiten entender cómo se constituyó uno de los primeros grupos de migrantes de esa región en Nueva York, lo cual por supuesto no niega que una de las primeras razones que los llevaron a migrar fue sin duda la falta de empleo regional y la consideración de las diferencias salariales; de tal suerte que la construcción de las redes sociales se enmarca en contextos particulares de la realidad regional-global y da cuenta de formas particulares de la organización social lo-

---

12 Resulta interesante destacar los relatos sobre el origen de la migración desde la Mixteca a Nueva York. Sin ánimo de pretender precisiones históricas, es relevante rescatar esas narrativas para observar cómo se tejieron las redes migratorias y, fundamentalmente cómo se construyen los relatos colectivos que otorgan sentido a las diferentes generaciones y áreas geográficas de migrantes de la región Mixteca Poblana. No necesariamente son relatos contrapuestos; podrían históricamente ser complementarios y hablar de diversas vías de acceso a un mismo destino. Robert C. Smith (1995) señala que en 1943 viajaron los primeros migrantes de la región Mixteca Poblana hacia Nueva York, particularmente del área de Chinantla-Piaxtla, después de fracasar en su intento para ser contratados en el Programa Bracero. No obstante, los migrantes de las localidades de la Mixteca, a los que nosotros aludimos, registran más tarde su arribo a Nueva York, aun cuando los relatos remiten a diversas fechas y momentos; todas ellas, en nuestro caso, se ubican en la década de los años sesenta. Si bien estos pueblos se encuentran ligados con estas otras porciones de la Mixteca, que Smith ha estudiado durante más de una década, cada una de estas áreas geográficas experimentaron diversos momentos, procesos y destinos de migración, aun cuando la dinámica de los flujos y las redes convergieron en algunas fases de su desarrollo, tanto en los pueblos de la Mixteca, en Nueva York y en sus múltiples puntos intermedios.

cal-regional y, sin duda, está vinculada también a la dinámica de los mercados de trabajo globales.

### Las redes de migrantes

Entre 1968 y 1986 identificamos un segundo periodo de la migración internacional, que se distingue particularmente por el establecimiento de redes de familias de los pueblos de la Mixteca profunda, quienes se encuentran ligados por el parentesco y el compadrazgo, así como por la coincidencia espacial (vivir y/o ser originario del mismo barrio o pueblo).

Cabe señalar que Tulcingo alberga también a algunos pobladores originarios de los pueblos fronterizos del Estado de Guerrero, localizados en el trayecto de la carretera entre Tulcingo de Valle y Tlapa (en especial Huamuxtitlán, Xochihuehuetlán, Alpoyeca), así como de Chila de la Sal, Axutla y Xicotlán principalmente, que han migrado hacia Tulcingo de Valle durante las últimas tres décadas. También se encuentran vinculados por el matrimonio y el compadrazgo con habitantes de otros pueblos cercanos de la Mixteca, tales como Piaxtla, Chinantla, Tehuitzingo, Tecomatlán, Xicotlán e Ixcamilpa, entre otros.

Estos primeros migrantes establecieron, en el área metropolitana de Nueva York, lugares de habitación y trabajo en diferentes puntos de Long Island, el Bronx y Brooklyn; también lo hicieron en Queens, aunque aquí de manera más esporádica durante los primeros años. Otros puntos de asentamiento estaban localizados hacia las afueras de la ciudad de Nueva York, fundamentalmente en Nueva Jersey (Passaic fue un importante punto de concentración).

La constitución de un entramado de redes, permite tejer una red amplia que incluye a familiares, parientes, vecinos, compadres y amigos, la cual puede prolongarse a través de diversos espacios, temporalidades y generaciones. Esto alude a ese conjunto de relaciones interpersonales (Granovetter 1973; Scott 1991) que vinculan a los migrantes con quienes se quedan en sus lugares de destino, con quienes transitan constantemente entre los diferentes puntos del circuito migratorio, con aquellos que han regresado a establecerse en sus lugares de origen u otros puntos en México

(los llamados retornados), y con quienes eventualmente migrarán. En este sentido, las redes posibilitan la transferencia de información, ayuda económica –préstamos y alojamiento– soporte emocional, compañía en general en los momentos de los primeros traslados (Massey et al. 1987).

Una de las características atribuidas a la formación de redes migratorias es su efecto multiplicador que complejiza las relaciones, los espacios y la densidad de las propias redes, reduciendo así costos y riesgos, creando formas diversas de solidaridad, y por lo mismo, alentando la migración independientemente de las causas originarias que la impulsaron (Massey et al. 1987; Portes y Zhou 1992).

De acuerdo a Faist (1997), el nivel de análisis de redes sociales posibilita la vinculación entre las determinantes macroeconómicas que generan movilidades laborales, sociales, políticas, religiosas y en general determinantes estructurales de la migración, con el nivel micro –de las decisiones individuales– que conducen y alientan tales desplazamientos.

Así, la posibilidad de hurgar en el proceso de constitución de redes de migrantes, a pesar de no tener necesariamente un carácter multiplicador ilimitado (Arango 2003), permite observar las particularidades de los procesos migratorios, el desarrollo también de una cultura de la migración y la formación –a lo largo de estos procesos– de expresiones diferentes en las prácticas de la identidad (Levitt 2001), las cuales son indudablemente múltiples, contingentes, relacionales, también posicionales, y finalmente históricas.

En el caso de los habitantes de la región Mixteca Poblana, se empezaron a tejer las redes desde el momento en el que arribaron los primeros migrantes a Nueva York, y fueron contribuyendo a la llegada de otros, facilitándoles la búsqueda de empleo, alojamiento, dinero en préstamo para el transporte y el “coyote”<sup>13</sup>, información sobre la dinámica del mercado de trabajo y los pasos menos riesgosos en la frontera. Así, se trazaron las rutas desde la Mixteca a Nueva York, pero con redes sólidas tejidas hacia algunos puntos intermedios, donde arribaban temporalmente en espera del momento para cruzar (algunos se establecieron también en

---

13 Es el nombre que reciben las personas que se dedican a pasar “sin documentos” a los migrantes en la frontera entre Estados Unidos y México. El transporte del paso en la frontera es terrestre, pero después puede incluir algún vuelo interno, tren o autobús.

ciudades fronterizas mexicanas durante varios años), o bien se desplazaron desde donde el Programa Bracero los había conducido, o como hemos señalado en páginas anteriores, desde algún punto en la zona metropolitana de la ciudad de México o desde la ciudad de Puebla, donde también los mixtecos se han asentado.

Encontramos trayectorias diversas de migrantes. En el caso de Neftalí –a quien se reconoce como pionero en Nueva York– se sabe que tuvo un paso fugaz por Washington; asimismo sabemos de otras rutas que se trazaron desde San José, California, donde el Programa Bracero había colocado a algunos mixtecos en su última contratación. Desde Amarillo, Texas, viajaron algunos de los primeros migrantes mixtecos de Tulcingo hacia Passaic, New Jersey. Amarillo fue el último punto en el que Don Juan, por ejemplo –un ex bracero legalizado en 1961–, había arribado, y su última contratación se había prolongado hasta 1969, aún cuando el Programa ya había concluido.

Entre 1970 y 1972 se establecieron también algunos ex braceros mixtecos en el área de Passaic y habían conseguido legalizar su situación migratoria en los últimos años del programa de trabajadores huéspedes. También llegaron algunos hijos de ex braceros y tuvieron posibilidades de conseguir su residencia legal en Estados Unidos a través de los documentos de sus padres. Algunos de estos “legalizados” se establecieron en el Bronx y Brooklyn, además de los que ya habían llegado anteriormente portando una visa de turista, al menos para su primera entrada a Estados Unidos. Se sabe además de pequeños grupos de algunas localidades de Xicotlán, Axutla y Chila de la Sal que, entre 1972 y 1975 viajaron “sin documentos”, cruzando la frontera en Tijuana, se establecieron en el Bronx principalmente, algunos otros también en Brooklyn, pocos en Staten Island y, más tarde en los ochenta, otros se establecieron en el condado de Queens, fundamentalmente en Corona y Jackson Heights.

De tal suerte que las redes se tejieron en temporalidades largas, se extendieron por diversos espacios y convergieron también diferentes trayectorias migratorias. La solidaridad fue uno de los elementos centrales que posibilitó la densidad de las redes, y su fortaleza un mecanismo eficiente que logró multiplicar, en un periodo corto, a los transeúntes de este circuito migratorio; pero los mecanismos fueron diversos.

Un mecanismo eficiente para financiar el traslado consistió en aportar cuotas semanales entre quienes ya habían conseguido llegar a Nueva York y de allí se pagaba el traslado a los siguientes. Esto funcionó durante un periodo de aproximadamente tres años, entre 1972 y 1975, y llegó a reunir a treinta y dos jóvenes de Tulcingo de Valle en la ciudad de Nueva York (Entrevista a hombre, migrante retornado, Tulcingo de Valle, febrero, 2003).

Este mecanismo detonó un tránsito dinámico de personas desde la Mixteca. Pero los mecanismos de solidaridad no sólo se extendieron desde los puntos de destino hacia las localidades de origen, también desde las localidades funcionaron diversos sistemas, uno de ellos era las “tandas”<sup>14</sup> que permitieron que muchos migrantes transitaran hacia Estados Unidos y restituyeran la ayuda una vez instalados en Nueva York, Houston o Chicago, principales puntos de extensión internacional de estas redes, los cuales se enlazaron hacia los trayectos principales del circuito migratorio Mixteca-Nueva York-Mixteca.

El dinero conseguido a través del turno en la tanda, permitía financiar el paso en la frontera y el arribo de un nuevo migrante a Nueva York, sin perder el patrimonio propio o familiar para el pago del traslado. Se cuenta también que algunos de los administradores de las tandas en las diferentes localidades se convirtieron, más tarde, en los primeros “polleros”<sup>15</sup>, luego algunos de ellos también en coyotes, pues en los primeros años de los setenta el coyotaje no era todavía una actividad importante en la región.

En la primera mitad de la década de los ochenta los polleros y coyotes de la región se convirtieron también en importantes conectores de las

---

14 Las tandas funcionan a la manera de una caja de ahorros, la cual consiste en la aportación de cierta cantidad de dinero (una cuota) en plazos determinados. La cantidad de la aportación y el periodo es convenido por el grupo que participa en el ahorro, de tal forma que, en cada periodo, uno de los participantes recibe la suma total de las aportaciones. Así, la tanda puede también considerarse como un crédito rotativo, en el sentido de que permite reunir y disponer de un stock de dinero que, de otra forma, una persona por sí misma no podría disponer en un solo momento.

15 Son las personas que en sus comunidades de origen se dedican a juntar a los migrantes y entregarlos a los “coyotes”. Los polleros hacen muchas veces enlaces desde el sur y sureste del país hasta la frontera con los Estados Unidos y, su contrato puede garantizar la llegada hacia ciudades en el norte de ese país, o bien exclusivamente el cruce de la frontera. Esto es posible gracias a las redes de contacto en diversas ciudades norteamericanas.



redes migratorias y agentes centrales en la organización social de la migración mixteca, facilitando préstamos para el traslado de personas hacia diferentes puntos en Estados Unidos, dejando en prenda algún terreno, alguna res y/o chivos, o bien con la promesa de que una vez que el trasladado pisara tierra en Nueva York, algún familiar o amigo liquidaría la segunda mitad del pago del traslado, pues la primera parte debía ser pagada en la localidad de origen al iniciar el trato. Los coyotes ofrecieron facilidades de pago y crédito en las localidades, con la garantía de saber dónde radicaba la familia del migrante, y funcionaron como mecanismos que permitieron que el negocio del coyotaje tuviera garantía prendaria (Bordieu 1989).

En los años setenta, el envío de dinero desde Nueva York resultaba difícil, lento, y extremadamente costoso para los migrantes, de quienes dependía la supervivencia de familias extensas en las localidades de origen. De tal suerte que la presencia de “documentados” en el circuito facilitó que el dinero circulara con mayor fluidez, pues éstos eran portadores en efectivo de los envíos hacia las localidades, viajando cada cierto periodo de tiempo para realizar entregas y llevar algunos paquetes, mensajes, cartas, postales, y fotografías.

Un momento importante en la generación de grupos o incipientes organizaciones locales de mixtecos en Nueva York durante la década de los setenta, estuvo marcado por los primeros accidentes de trabajo de jóvenes de la región; por ejemplo, un joven de Tulcingo se quemó la cara con aceite en ebullición, otro evento fue la muerte de un migrante originario de esta misma región en la primera mitad de la década de los setenta, generando una de las primeras colectas de fondos entre los amigos asentados en Nueva York y la idea de que era necesario organizarse para resolver los posibles problemas que se presentaran en aquella ciudad.

Esta primera colecta de fondos para transportar el cuerpo del difunto a la Mixteca fue el detonante de una importante organización de migrantes mixtecos del municipio de Tulcingo de Valle: el Club Juventud Tulcingo, que hasta hoy en día persiste bajo el nombre de Amigos de Tulcingo y que apareció en los años setenta, de manera aún difusa, en el escenario de la ciudad receptora y circunscrito a un grupo de jóvenes migrantes de ese municipio, quienes decidieron en principio –como hemos vis-

to— reunirse para apoyar a nuevos migrantes en su traslado y arribo, para ayudarse en los momentos de las deportaciones, para enviar a sus difuntos, o para financiar y organizar la semana deportiva en Tulcingo de Valle, desde Nueva York.

Finalmente, a principios de la década de los ochenta viajaron algunas de las primeras familias hacia Nueva York —algunas con documentos—, pues en los primeros momentos la migración fue fundamentalmente de hombres, muchos de ellos jóvenes y la mayoría aún solteros.

Este periodo de la migración internacional abierto con el cierre del Programa Bracero, culmina con la legalización de varios migrantes de esta porción de la Mixteca con la Immigration Reform and Control Act - IRCA, conocida entre los migrantes mexicanos como la amnistía de 1986<sup>16</sup>.

### La institucionalización del circuito

A partir de 1986 y hasta finales de los noventa se generó un importante proceso de institucionalización del circuito migratorio entre la Mixteca Poblana profunda y Nueva York, que representa uno de los periodos de mayor incremento en los flujos migratorios y la dinámica de intercambio en este circuito.

Por un lado, la existencia de múltiples conectores en las redes y su diversificación y, por otro lado, el sistema de pagos pospuestos, facilitaron el viaje de muchos habitantes de estas localidades mixtecas que empezaron a vivir las consecuencias de la crisis mexicana agudizada hacia finales de los ochenta. Internamente se empezó a experimentar el deterioro de los

---

16 De acuerdo a datos proporcionados por el Consulado Mexicano en Nueva York, aproximadamente 7.000 mexicanos consiguieron legalizar su status migratorio en la ciudad de Nueva York, de ellos, aproximadamente el 90% eran de origen poblano y en su mayoría de la región Mixteca (Entrevista al Cónsul de Comunidades en Nueva York, José Antonio Lagunas, Nueva York, NY, 11 de diciembre de 2000). De acuerdo a R. Smith (2001), aproximadamente 9.000 *amnesty applications* fueron realizadas por mexicanos en la ciudad de Nueva York, figura que representa el segundo grupo con mayores solicitudes, después del os dominicanos (Smith 2001:280). De acuerdo a City Planning of New York (1996) fueron 9.300 los mexicanos legalizados con la implementación de IRCA en Nueva York.

salarios regionales en el campo, pero la situación también se agudizó en relación con los empleos urbanos –tanto en la ciudad de Puebla como en la ciudad de México; esta última empezó a ser considerada como un destino con altos costos de manutención, cada vez más escasos empleos y peor remunerados, excepto en la rama de la construcción, que para principios de los noventa había tenido un importante auge debido a la construcción de muchos nuevos edificios y la proliferación de centros comerciales hacia la segunda mitad de los noventa, con algunas debacles a mitad de la década por la crisis de 1995.

Estas condicionantes también motivaron la aventura hacia destinos del norte y fundamentalmente hacia Estados Unidos, que parecía ofrecer –como incentivo principal– sobre todo mayores salarios, comparativamente con los que encontraban en sus opciones regionales y por supuesto locales, dado que el intercambio de productos regionales había cedido también su lugar a establecimientos de abarroteros locales que se encargaron de surtir algunos de los productos que antes solamente los comerciantes en tránsito llevaban a las localidades. Pese a que las plazas semanales siguieron funcionando como espacios importantes para el comercio local, éstas se especializaron en productos perecederos y ropa, principalmente.

La crisis mexicana de la década de los ochenta que inició hacia 1982 y se agudizó en los años siguientes de la década, con una ligera recuperación hacia principios de los noventa y una nueva debacle en 1995, coincidió también con una importante demanda de mano de obra en Estados Unidos (Cornelius 1986), lo cual motivó los desplazamientos, ante la certeza de encontrar empleos disponibles. Adicionalmente, las redes construidas durante los años anteriores, así como la reputación conseguida por los trabajadores mexicanos en Nueva York como “una fuerza de trabajo maleable y dedicada” (Smith 1996a), contribuyeron a continuar ensanchando el circuito migratorio entre la Mixteca y Nueva York y a experimentar un periodo de migración internacional acelerada (Binford 2000).

Los flujos se incrementaron directamente desde la Mixteca, pero la migración masiva de los noventa también se alimentó de los flujos de “segunda migración”, con familiares entre Chila de la Sal, Axutla, Tulcingo, y de los pueblos de la carretera hacia Tlapa, que habían emigrado desde finales de los años sesentas hasta mediados de los años ochenta y

noventa, en primera instancia hacia la ciudad de México, Ciudad Nezhualcóyotl y el Valle de Chalco (en la zona de conurbación de la ciudad de México). Hacia la primera mitad de la década de los noventa los migrantes de la zona metropolitana empezaron a desplazarse también de manera intensiva hacia Nueva York<sup>17</sup>, fundamentalmente se asentaron en Queens y en el East Harlem en Manhattan.

Esta migración desde la zona metropolitana de México ha estado intrínsecamente ligada a la migración mixteca, no sólo por tratarse de personas de segunda migración, sino porque además utilizaron las redes tendidas por los mixtecos, en algunos casos por los mismos polleros y coyotes, y los contactos y las rutas establecidas en las décadas anteriores (Rivera 2004a).

Desde otras regiones del país empezaron también a tomar como destino a Nueva York y su zona metropolitana –un destino no tradicional de la migración mexicana hasta los noventa–; se sumaron otros oaxaqueños y poblanos, pero también del Distrito Federal, Tlaxcala, Morelos, Veracruz, Tabasco, entre los principales. De tal suerte que, estos nuevos migrantes se incorporaron a los flujos hacia el noreste de Estados Unidos; algunos se quedaron en la ciudad de Nueva York y otros la tomaron como puerta de entrada para después migrar a diferentes puntos del este. Ahora sabemos que los veracruzanos, por ejemplo –quienes llegaron en la segunda mitad de los noventa y principios de este nuevo siglo–, empezaron a moverse hacia Carolina del norte, o bien hacia diferentes condados en el norte del Estado de Nueva York (Pérez Monterosas 2003).

La presencia de otros conectores diversificó las redes y facilitó también el tránsito por el circuito, lo cual impulsó indudablemente el establecimiento de algunos negocios de productos mexicanos (tiendas de abarrotes, panaderías, zapaterías, *taquerías*, venta de ropa, artículos religiosos, barberías y estéticas, etc.) y la conformación de un empresariado mexicano, particularmente poblanos, en la zona metropolitana de Nueva York.

También fueron incursionando en la compra de otro tipo de negocios, tales como *cabaret*, bares y restaurantes; compraron algunos restaurantes

---

17 Según R. Smith (2001), en 1992 el 15% de los migrantes mexicanos en Nueva York eran de la ciudad de México y la zona de conurbación; para el año 2000, Smith estima que alcanza entre el 25 % y 30% del total.

de comida italiana, griega, mexicana, y comida rápida, así como *delis* —algunos de los cuales fueron vendidos a los mixtecos por quienes habían sido sus patrones por varios años—, y en ese momento iniciaron los negocios de envío de paquetería y dinero, que alcanzaron su mejor momento durante la década de los noventa y hacia los primeros años del siglo XXI.

A pesar de que los migrantes mexicanos en Nueva York están geográficamente dispersos (Smith 2001), encontramos algunas concentraciones que, en algunos casos, dibujaron correspondencia con personas de una misma localidad —aunque hoy se encuentran en casi cualquier barrio—, por ejemplo algunas concentraciones de habitantes de la región Mixteca profunda en algunas partes del Bronx y Brooklyn principalmente, aun cuando más recientemente se han asentado también en otros condados.

Algunos puntos importantes de concentración de migrantes mexicanos en Nueva York son Jackson Heights en Queens; Sunset Park y Williamsburg en Brooklyn, El Barrio o Spanish Harlem en Manhattan, así como en el sur del Bronx (Smith 2001) y otras áreas en la parte central y norte del Bronx, particularmente en las inmediaciones de Tremont Av. y Fordham Av.; ahora se extienden hacia otras partes de la ciudad como Long Island City, Corona y Flushing y más recientemente hacia Astoria en Queens, Bedford y Brighton Beach en Brooklyn, asimismo siguen ensanchando espacios en el área de Fordham, extendiéndose también hacia otros barrios del Bronx. De acuerdo a Percy-Kraly y Miyares (2001), con información del Censo de Estados Unidos 2000, los migrantes mexicanos recientes se han asentado fundamentalmente en el Upper West Side de Manhattan, en el área de The Cathedral, en algunas secciones de Astoria, Queens y en Brooklyn, en Bushwick, Fort Greene y Sunset Park.

Adicionalmente, se ubican también en algunas zonas de los suburbios de Westchester, Fairfield, New Rochelle y el centro de Long Island, cerca de Farmingville (Durand y Massey 2003).

Para algunos migrantes de la Mixteca, las reformas a la ley de inmigración posibilitaron, durante los primeros años de la década de los noventa, la reunificación familiar y el traslado no sólo de la familia nuclear hacia Nueva York, sino también de la familia extensa, además de intensificar los viajes entre la Mixteca y Nueva York (Smith 2001).

Sin duda, la posibilidad de contar con documentos cambió la naturaleza de la relación hacia las localidades de origen. No obstante, durante la década de los noventa, la mayor parte de los flujos desde esta porción de la Mixteca siguieron siendo mayormente de indocumentados (Smith 2001).

### **La infraestructura migratoria**

El desarrollo de la infraestructura migratoria en la década de los ochenta y noventa, como consecuencia de la diversificación y el fortalecimiento de las redes (Herrera 2005), implicó también la especialización y complejización de los servicios ofrecidos por polleros y coyotes de la región. Por un lado, los polleros fueron construyendo solidaridades y confianza entre los vecinos de la región, atrayendo a múltiples clientes –como hemos visto en páginas anteriores–, no sólo de esta porción de la Mixteca. Los coyotes fueron encontrando mejores rutas, constantemente encaminando a los migrantes y aprendiendo de los intersticios de la frontera, estableciendo entonces diversos tipos de peaje, formas de traslado y sistemas de pago, al grado de existir hoy en día un catálogo amplio de servicios de traslado de personas hacia Nueva York, Chicago y Houston.

El establecimiento de negocios para la venta de productos locales o la prestación de servicios en Nueva York también posibilitó que en las localidades de origen se establecieran, en algunos casos, contrapartes o sucursales de los negocios establecidos en los puntos de destino, tales como los centros de paquetería y envío de dinero, pero también en el caso de la venta de electrodomésticos, electrónicos y servicios de Internet que muchas veces fueron financiados desde Nueva York, o bien por migrantes retornados que decidieron establecerse en los lugares de origen. Las redes de migrantes, densas y geográficamente extendidas, permitieron poner en juego un número relevante de iniciativas económicas, creando negocios transnacionales, aprovechando los diferenciales de los precios y la información entre países receptores y emisores (Portes 1997).

El negocio de cambio de dólares por pesos representó durante varias décadas jugosas ganancias para quienes, desde tiendas de abarrotes, far-

macias o establecimientos de materiales de construcción, realizaban estas transacciones para los vecinos de Tulcingo, pero también para los habitantes de los pueblos de Guerrero, moviendo importantes cantidades de dinero semanalmente y facilitando el cambio a quienes no podían trasladarse hacia los centros urbanos.

Fue hasta el año 2000 cuando se instaló la primera sucursal bancaria en la cabecera municipal de Tulcingo, y desde entonces se realiza la mayor parte de las transacciones de cambio de dólares y cheques en esta región, desplazando la labor de los agentes locales de las transacciones económicas. Así, a partir del 2000, la presencia del banco y fundamentalmente del primer cajero electrónico en la región profunda, facilitaron también el cobro de las pensiones del gobierno de Estados Unidos para los migrantes retornados jubilados, radicados en esas localidades.

En algunos pueblos, como Tulcingo de Valle, la proliferación de actividades económicas vinculadas a la migración, produjo también cierta diversificación del empleo regional, involucrando a quienes, en algunos casos, nunca fueron migrantes, o bien a quienes habían participado en alguna de las diferentes etapas de la migración interna o internacional.

Algunos se emplearon en el transporte; jóvenes retornados por ejemplo, como choferes para realizar el transporte entre localidades, administrar y conducir carros de carga, o como dependientes en los negocios que han establecido los migrantes retornados; se emplean también en las empresas de transporte que trasladan mercancías desde centros urbanos hasta las localidades mixtecas, o bien trabajan en las pizzerías, restaurantes, tiendas de abarrotes, realizando trabajo de albañilería, en las casas de cambio y paquetería, entre otros asociados con la instalación de negocios de migrantes, y muy pocos regresan a emplearse en actividades agrícolas.

Uno de los efectos que hemos tratado de mostrar a lo largo del capítulo es que no necesariamente todos los pueblos de migrantes hoy en día están “vacíos” como ocurre en muchas pequeñas localidades del occidente mexicano —en donde se localizan los pueblos de más larga tradición migratoria. En la Mixteca, algunos de los más importantes lugares de origen de la migración internacional que siguen siendo también lugares de salida, de retorno y hoy también de destino para muchos migrantes regionales, se han transformado en importantes centros de comercio y de servicios, como es

el caso de la cabecera municipal de Tulcingo de Valle, hoy un punto de convergencia de las fronteras de las mixtecas Poblana, guerrerense y oaxaqueña.

Es decir, los efectos de la migración sobre los lugares y las personas involucradas en los circuitos migratorios transnacionales pueden ser diversos y de hecho se diferencian de acuerdo al papel que juegan en las dinámicas propias de las regiones y los circuitos.

Así, los habitantes de estas localidades y sus familias viven en alguna forma las implicaciones de la vida del migrante –aún sin serlo–; en algún sentido también juegan roles centrales en el enlace y el funcionamiento del circuito, prefigurando agentes locales, producto de la complejización de los mecanismos del circuito, los espacios y las redes<sup>18</sup>.

El caso de Don Pedro, por ejemplo, un ex bracero de Tulcingo, ahora radicado en la zona metropolitana de la ciudad de México, permite ilustrar que, a pesar de no participar activamente hoy día en la migración hacia Nueva York, se encuentra inmerso en la dinámica del circuito migratorio Mixteca-Nueva York-Mixteca.

Don Pedro se dedica a transportar personas desde el aeropuerto de la ciudad de México –principal puerto de arribo y salida de los migrantes internacionales de esta región– hasta sus localidades de origen: basta una llamada telefónica desde cualquier punto del circuito, para confirmar la hora de arribo y Don Pedro estará en su vehículo para llevarlo hasta su comunidad; de la misma forma lo hará desde las localidades en la Mixteca hasta el aeropuerto.

## Reflexiones finales

A lo largo de este artículo hemos presentado algunas de las condicionantes y estrategias que permitieron la formación de un circuito migratorio transnacional, con trayectos internos e internacionales. Asimismo, hemos privi-

---

18 En tanto partimos de suponer que la migración es un fenómeno social complejo que involucra tanto a quienes transitan constantemente entre lugares de origen y destino, al mismo tiempo que aquellos que permanecen en las llamadas localidades de origen pero que comparten las implicaciones de la vida de la migración, a lo largo de este documento no distinguimos entre emigrantes e inmigrantes pues suponemos que los efectos socioculturales permean la dinámica de las relaciones sociales en las diversas localidades involucradas en el circuito migratorio.



legiado la narrativa sobre el proceso de construcción de las redes de migrantes, sus interconexiones, la fortaleza de los lazos sociales, los mecanismos de funcionamiento y la extensión hacia diversos puntos geográficos en “tiempos largos” de migración; es decir, hemos mostrado las diferentes dinámicas locales y regionales, así como los procesos de desplazamiento y las estrategias involucradas en la constitución del circuito migratorio transnacional, pero fundamentalmente hemos intentado “contextualizar” el proceso de formación del circuito —como una compleja *web*—, mostrando los momentos históricos y sus intersecciones, con flujos de intensidades diversas, quiebres temporales, que aluden a situaciones diferenciadas en los campos de acción social (económico, político y sociocultural).

Situaciones de crisis económica por ejemplo, que intensificaron o moderaron los flujos (de personas, dinero o bienes simbólicos) entre las localidades involucradas en el circuito, o simplemente los diferentes tiempos del calendario religioso y cívico que anualmente regulan, por un lado, los periodos de desplazamiento de muchos migrantes hacia sus localidades de origen, y por otro, definen también el tipo de bienes y productos que las familias envían a los suyos hacia Nueva York, a su vez los bienes y el dinero que los migrantes envían hacia las localidades (Rivera 2004b).

En este recuento, hemos subrayado algunas de las transformaciones ocurridas a partir de la extensión, densidad y fortalecimiento de las redes, pero no sin entender las condicionantes socio-históricas que han hecho posible la institucionalización de las redes y la formación del circuito migratorio en un tiempo largo.

Así, el análisis de redes sociales es una herramienta analítica útil para entender la dinámica de las intersecciones en las trayectorias migratorias transnacionales, recuperando las variables de tiempo y espacio, las condicionantes socioeconómicas y regionales y sus múltiples conexiones con dinámicas globales.

De tal forma, el análisis de redes vinculado a la formación histórica de un circuito migratorio inserto en una región particular nos permite recuperar las dimensiones espaciales y temporales de los procesos y entender también el constante proceso de “redización”<sup>19</sup> (la dinámica permanente

---

19 Me refiero al proceso que, en inglés se reconoce como *networking*

de constitución y reconstitución de las redes), a través del cual estos vínculos son activamente reproducidos, mantenidos, transformados y extendidos en espacios y tiempos particulares.

Finalmente, la formación de las redes “contextualizadas” en la dinámica del circuito –a través de los procesos tanto de migración interna como internacional– nos permite visualizar también a los actores sociales participantes en la construcción de esas redes, entender sus interconexiones y prácticas emergentes entre la Mixteca y Nueva York, sin atribuirle a las redes, ni a los desplazamientos por sí mismos, necesariamente efectos transformadores o positivos *per se*, pues sin duda las redes generan solidaridades y permiten la formación de circuitos, pero también producen desajustes y conflictos comunitarios; es decir, también tienen efectos de fragmentación social; finalmente, las redes también dividen, clasifican y generan desigualdades.

## Bibliografía

- Appadurai, Arjun (1996) *Modernity at Large: Dimensions of Globalization*. Minneapolis, University of Minnesota Press.
- Arango, Joaquín (2003) “La explicación teórica de las migraciones: luz y sombra”. *Migración y Desarrollo* 1, Octubre, p. 4-22.
- Binford, Leigh (2000) “Migración transnacional, criminalidad y justicia popular en el Estado mexicano contemporáneo”; en Leigh Binford y María Eugenia D’Aubeterre (eds.): *Conflictos migratorios transnacionales y respuestas comunitarias*. Puebla, Instituto de Ciencias Sociales y Humanidades, Benemérita Universidad Autónoma de Puebla, p. 19-43.
- Bourdieu, Pierre (1989) *The State Nobility*. Stanford University Press, Stanford, CA.
- Braudel, Fernand (1981) *Civilization and Capitalism*. 3 Vol. Londres, Armand Collin.
- Cornelius, Wayne (1986) *De la Madrid: The crisis continues*. La Jolla, CA, Center for U.S.-Mexican Studies.

- Cortés, Sergio (2003) "Migration by Residents of the state of Puebla in the Decade of the 1990s"; en Regina Cortina y Monica Gendrau (eds.): *Immigrants and Schooling: Mexicans in New York*. New York, The Center for Migration Studies of New York, p. 183-202.
- Durand, Jorge y Douglas S. Massey (2003) *Clandestinos. Migración México-Estados Unidos en los albores del siglo XXI*. México, Universidad Autónoma de Zacatecas-Miguel Ángel Porrúa.
- Faist, Thomas (1997) "The Crucial Meso-level"; en T. Hammar, K. Tamas Brochmann and T. Faist (eds.): *International Migration, Immobility and Development*. Oxford, Berg.
- García y Griego, Manuel (1996) "The importation of Mexican Contract Laborers to the United States, 1942-1964"; en David G. Gutierrez (ed.): *Between Two Worlds: Mexican Immigrants in the United States*. Wilmington, Delaware, Scholarly Resources Inc.
- Gonzales, Manuel (1999) *Mexicanos: A History of Mexicans in the United States*. Bloomington, Indiana University Press.
- Granovetter, Mark (1973) "The Strength of Weak Ties". *American Journal of Sociology* 78, p.1360-1380.
- Herrera Lima, Fernando F. (2005) *Vidas itinerantes en un espacio laboral transnacional*. México: Universidad Autónoma Metropolitana UAM-I. Serie Cultural Universitaria No. 82.
- Levitt, Peggy (2001) *The Transnational Villager*. Berkeley y Los Angeles, C.A., University of California Press.
- Macias, Saúl y Fernando Herrera (1997) *Migración Laboral Internacional*. Puebla, Pue., Pensamiento Económico, Benemérita Universidad Autónoma de Puebla.
- Massey, Douglas et al. (1987) "Understanding Mexican Migration to The United States". *American Journal of Sociology* 92, p. 1372-1403.
- Percy-Kraly, Ellen and Inés Miyares (2001) "Immigration to New York: Policy, Population, and Patterns"; en Nancy Foner (ed.): *New Immigrants in New York*. New York, Columbia University Press, p. 33-80.
- Pérez Monterosas, Mario (2003) "Las redes sociales en la migración emergente de Veracruz a los Estados Unidos". *Migraciones Internacionales* 4, Enero-Junio, p. 136-160.

- Portes, Alejandro (1997) "Globalization from below: The Rise of Transnational Communities". *Working Paper* No. 98-01, presentado en la Conferencia sobre *Transnational Communities*, Princeton University, Septiembre.
- Portes, Alejandro y Min Zhou (1992) "Gaining the Upper Hand: Economic Mobility Among Immigrant and Domestic Minorities". *Ethnic and Racial Studies*, Octubre, p. 495-522.
- Rivera-Sánchez, Liliana (1998) *Entre redes y actores. Dinámica sociopolítica en Xico*, Ver. Xalapa, Ver., Universidad Veracruzana.
- Rivera-Sánchez, Liliana (2004a) *Belongings and Identities: Migrants between the Mixteca and New York*. Ph. D. Dissertation in Sociology, New School for Social Research, Nueva York, NY.
- Rivera-Sánchez, Liliana (2004b) "Transformaciones comunitarias y remesas socioculturales de los migrantes mixtecos poblanos". *Migración y Desarrollo* 2, Abril, p. 62-81.
- Rivera-Sánchez, Liliana (2007) "La formación y dinámica del circuito migratorio Mixteca-Nueva York-Mixteca. Los trayectos internos e internacionales". *Revista Norteamérica*, Año 2, No. 1, Enero-Junio, CNAS-AU, ISSN:1870-3550. México, Centro de Investigaciones sobre América del Norte, CISAN-UNAM, y Center for North American Studies de la American University, p. 171-203.
- Scott, John (1991) *Social Network Analysis. A handbook*. California, CA, Sage Publications.
- Smith, Robert C. (1995) *Los ausentes siempre presentes: The Imagining, Making and Politics of a Transnational Migrant Community between Ticuani Puebla, Mexico and New York City*. Ph D Dissertation in Political Science, Columbia University.
- Smith, Robert C. (2001) "Mexicans: Social, Educational, Economic and Political problems and Prospect in New York"; en Nancy Foner (ed.): *New Immigrants in New York*. Nueva York, Columbia University Press.
- U.S. Bureau of the Census (Varios años) *Current Population Survey*. Washington D.C, Departamento de Comercio.

# ¿Dónde está la comunidad? La formación de espacios sociales transnacionales entre los migrantes ecuatorianos en Alemania y España: El caso de Pepinales

Jacques Ramírez<sup>1</sup>

*Nunca la palabra comunidad se había utilizado de modo más indiscriminado y vacío que durante las décadas en las que las comunidades, en sentido sociológico, se convirtieron en algo difícil de encontrar en la vida real.*

(Eric Hobsbawn)

## Introducción

Uno de los conceptos claves dentro de las ciencias sociales ha sido el de “comunidad”. Desde los orígenes de las ciencias sociales, pensadores como Rousseau, Vico, Maine, Morgan, Marx, Weber, utilizaron dicha noción al momento de analizar las particularidades específicas de las que cada uno se ocupó.

Desde aquella época hasta la actualidad, la noción de comunidad ha seguido rondando los pasillos de la academia —y fuera de ella—, sin embargo, su uso ha sido ambiguo, poco riguroso y polisémico, tratando con él de explicar varias cosas a la vez. Zárata (2005:61), retomando a Hunter y

---

1 Doctorado en Antropología Social, Departamento de Ciencias Sociales y Políticas, Universidad Iberoamericana, México. Profesor asociado FLACSO-ECUADOR y Universidad Andina Simón Bolívar (papodelalife1@yahoo.es). Parte de la investigación que sustenta este artículo fue posible gracias a una beca otorgada por la Deutscher Akademischer Austausch Dienst (DAAD) y otra de la Dirección de Investigación de la Universidad Iberoamericana, como parte del proyecto “Transformaciones globales y el destino de la comunidad indígena campesina mesoamericana”. Quiero agradecer a Roger Magazine por sus comentarios y a Paula, una vez más, por sus aportes, paciencia y el tiempo que caminamos juntos por tantos pagos.

Whitten, señala que el término comunidad ha sido usado con gran liberalidad por los sociólogos, para caracterizar una amplia gama de grupos cuyos intereses respectivos comparten un sentido de identidad, valores e intereses específicos, y una definición de funciones o papeles sociales concretos con respecto a los demás. En este sentido general, un poblado, una vecindad, una sociedad recreativa, un sindicato obrero o una profesión colegiada pueden entenderse como comunidad.

La idea de la presente ponencia es pensar el concepto de comunidad analizando a partir de las especificidades etnográficas locales de Pepinales. Este ejercicio, como señala Robichaux (2005) al estudiar grupos domésticos, permite someter los conceptos a un proceso de reelaboración o reconstrucción, a fin de poder captar e interpretar de manera más cabal dichas realidades.

Pepinales en Ecuador es una comunidad rural que se encuentra en la Sierra centro. Es un lugar que presenta altos índices de migración internacional e interna. Al hacer la pregunta: ¿dónde está la comunidad?, se quiere pensar y debatir, por un lado, la idea de que las comunidades en el contexto de la migración están quedando vacías o constituyen pueblos “fantasmas” y, por otro lado, dejar de ver el “contacto” con el mundo exterior fruto de la migración, como algo que produce desarticulación/destrucción de la comunidad como tal.

Para cumplir tal propósito y para efectos de esta ponencia, se plantea brevemente las principales lecturas que se han hecho en Ecuador sobre “comunidad y migración”, para luego centrarnos en el caso de Pepinales, en el cual se realizó un análisis topográfico transnacional, siguiendo la metodología propuesta por Besserer (2004). Se presentan los hallazgos preliminares de la investigación en curso, la misma que a partir de un enfoque cuantitativo, cualitativo y multisituado en las diferentes geografías donde residen los pepinalenses (Pepinales, Alausí, Riobamba, Santa Rosa y Quito en Ecuador; Bonn y Colonia en Alemania y Madrid, Murcia y Barcelona en España), permite plantear la comunidad como re-des-territorializada y así debatir algunos presupuestos teóricos y proponer otra forma de entender la comunidad.

Para utilizar la metodología, en el caso de estudio se utilizaron varias herramientas: se realizó un censo poblacional en el cual se preguntó, entre

otros aspectos, acerca de todos los lugares en donde han vivido; entrevistas a profundidad e historias de vida donde se indagó sobre las topologías y toponimias de los actores. Esta información fue complementada con genealogías para cruzar la información a nivel familiar y ver los movimientos del grupo doméstico. También se realizó observación tanto en los hogares de los pepinalenses, como en las fiestas comunitarias, lugares de trabajo y demás espacios de socialización como bares, discotecas y canchas deportivas.

## Comunidad y Migración

Fue el sociólogo alemán Ferdinand Tönnies (1979), quien en el siglo XIX colocó el concepto de comunidad en el centro de la mesa de debate, y la entendía como el lugar donde los seres humanos están relacionados por voluntad propia de una manera orgánica; además, indicaba los requisitos para su existencia: la interacción cara a cara y un territorio (pueblo, barrio, etc.) en el que ésta pueda ocurrir.

Al rastrear el concepto de comunidad<sup>2</sup>, sobresale desde sus orígenes el ideal de los científicos sociales, sobre todo de antropólogos, por encontrar y preservar un sentido romántico de comunidad, el cual tiende a su desintegración por el contacto con la modernidad.

Estas ideas se solidificaron en la escuela de Chicago<sup>3</sup> de la mano de un antropólogo que, a la larga, tendría gran repercusión en la antropología latinoamericana: Robert Redfield. Dicho autor, a partir de sus trabajos etnográficos

---

2 Para los interesados ver los trabajos de Lisbona (2005), Delanty (2006), Mossbrucker (1990). Para efectos de esta ponencia y por motivos de espacio, no se detalla el ejercicio de rastreo de los principales debates y las corrientes más influyentes en la antropología ecuatoriana. Ver Ramírez (2008a).

3 Como señala Delgado (2005:42) “dirigiendo su mirada a las sociedades de origen de los migrantes, los teóricos de Chicago quisieron ver en ellas la vigencia en otros sitios de ese modelo integrado y pacífico de sociedad a pequeña escala, en que podía encontrarse todo lo que la sociedad urbana no podía ofrecer: una convivencia en que se respetaba el pasado, cuyos componentes se sentían vinculados a través de poderosos sentimientos de pertenencia identitaria y, sobre todo, una sociedad consecuente consigo misma, en que cada lugar estructural es coherente con todos los demás y con su visión del universo y en la que cualquier amenaza para esa congruencia, al tiempo social y cósmica, era rápidamente neutralizada”. Cabe señalar que dichas amenazas para los pensadores de Chicago provenían de la comunicación y contacto con el exterior y ajena a la comunidad.

ficos realizados en México, desarrolla el concepto de *continuum folk urbano*. El autor establece las características de una comunidad –singularidad, tamaño pequeño y autosuficiencia–, a partir de su trabajo en Tepoztlán (1930), y pasa, de una sociedad campesina arcaica *folk* como es Tusik a otra evolucionada, moderna, urbana como Mérida en la Península de Yucatán (1941)<sup>4</sup>.

Dentro de este modelo evolutivo quedó sentado que los grupos indígenas campesinos y rurales estaban en la escala menor, y como señaló Aguirre Beltrán (1973:156), seguidor de Redfield, dichas comunidades constituían “sociedades sin clases sociales, organizadas como un grupo de status, de índole sacra y naturaleza folk”.

Esta forma de entender la realidad fue paradigmática por mucho tiempo dentro de la disciplina antropológica<sup>5</sup> (incluso en la actualidad goza de buena aceptación), lo que condujo a la tarea titánica de los antropólogos de buscar comunidades en estado puro y sin –o con poco– contacto con la sociedad mayor; en otros casos se empezó a estudiar los cambios y las continuidades que se han producido a lo largo de los años.

Esta corriente de pensamiento conocida como funcional-culturalista, que definió a la comunidad en términos esencialistas, cerrados y ahistóricos, se introdujo en la academia ecuatoriana a partir de los vínculos y semejanzas que ciertos antropólogos vieron entre las comunidades campesinas indígenas de México y Ecuador.

La influencia del indigenismo mexicano en Ecuador fue tan notoria que contribuyó a delimitar la agenda investigativa y curricular de la naciente disciplina antropológica, desde la década del setenta. Como señala Martínez (2007:4), “grandes pensadores mexicanos como Moisés Saenz, José Vasconcelos, Gonzalo Aguirre Beltrán, Guillermo Bonfil, y otros, visitaron el Ecuador e influyeron a través del Instituto Indigenista Interamericano en las políticas públicas ecuatorianas”<sup>6</sup>.

---

4 Años después publicó *The Little Community* (1955).

5 Y sociológica. Cabe recordar que Parsons [1951] (1999) definió a la comunidad como aquella colectividad cuyos miembros comparten un área territorial común como base de operaciones para las actividades diarias.

6 Aparte de los aportes de la antropología mexicana, los estudios del campesinado en Ecuador se vieron influenciados por dos vertientes teóricas: los estudios de Chayanov, y en general de los trabajos sobre la viabilidad de la comuna rusa y los escritos de Mariátegui sobre la potencialidad política de la comunidad andina en el Perú. Ver Martínez (2002).



En este contexto, la antropología ecuatoriana a partir de sus orígenes se preocupó por estudiar las comunidades indígenas de la Sierra y Oriente ecuatorianos, que atravesaban –desde la década del sesenta– por un proceso de reforma agraria<sup>7</sup>. Algunos campesinistas como García (1980) pensaban que el capitalismo estaba erosionando los tipos de solidaridad tradicional “propios” de las comunidades indígenas, como la reciprocidad, el parentesco y el trabajo comunal (la minga), y que la migración del campo a la ciudad era vista como la principal forma de articulación con el capitalismo y su consecuente proletarización y destrucción de estas formas tradicionales de resistencia (Sánchez Parga 2002)<sup>8</sup>.

La migración tanto del campo a la ciudad como la internacional es leída, desde esta óptica, como la causa que amenaza el modelo ideal, milenarista de la comunidad andina, ya que los migrantes retornan con prácticas y costumbres ajenas, que modifican las formas tradicionales comunitarias.

De hecho, al ver a la comunidad ligada a un espacio determinado, la migración no solo que altera sino que también, en ciertos casos, impulsa su desintegración, ya que por su efecto, en algunas zonas rurales del Ecuador se estarían produciendo “pueblos fantasmas”.

Jokisch y Kyle (2005), al hacer su análisis de la transformación a largo plazo de dos comunidades del austro ecuatoriano (Tomebamba y Bibli-cay), concluyen que el vaciamiento paulatino de las comunidades emisoras, fruto de la migración internacional, ha dejado tras de sí “comunidades fantasmas”. Los autores señalan que se produjo una cadena migratoria que “lentamente separó de la comunidad a la mayoría de sus habitantes anteriores. Estas comunidades se caracterizaban en los años ochenta, por ser solo de mujeres y niños, y, en los noventa, sólo de niños y abue-

---

7 Existen muy pocos trabajos de comunidades campesinas mestizas, uno de ellos es el de Stolen 1987. Casi todos se centran en estudios de comunidades con población indígena, pero “lo étnico” era y es analizado por lo general en términos esencialistas, a partir del estudio de variables como la lengua, el vestido, las costumbres y la religiosidad popular. Cabe indicar, tal como señala Luciano Martínez (2002), que el tema de las comunidades indígenas fue preocupación de pensadores liberales desde principios y mediados del siglo XX.

8 Como señala Martínez (2007), “rescataron la comunidad andina y sus tradiciones históricas como estrategias de resistencia al avance del capitalismo, que debían ser promovidas por aquellos que buscaban el bienestar campesino y su viabilidad como grupo después de la Reforma Agraria”.

las. En la actualidad, en estas comunidades un número notable de abuelos también han partido” (Jokisch y Kyle 2005:63-64).

Más allá de que señalan la existencia de una mayor complejidad social fruto de la migración transnacional<sup>9</sup>, para los autores citados la comunidad existe y la circunscriben solamente a un espacio local y a un territorio limitado.

Los pensadores de la migración transnacional dieron nuevas perspectivas de análisis para dejar de ver a las comunidades en términos duales como emisoras y receptoras<sup>10</sup>, y es quizás éste uno de los grandes aportes a la teoría social y específicamente antropológica. Como es de conocimiento, fruto de la movilidad multidireccional y de los vínculos que mantienen los migrantes en al menos dos países, se empezó a hablar de procesos transnacionales. Cabe recordar que algunas comunidades están transformándose en entidades cada vez más dispersas y menos identificables a un solo espacio y persisten bajo la forma de comunidades transnacionales, desterritorializadas (Kearney 1991, 1996).

Para el caso de Pepinales aquí propuesto, utilizo el término re-desterritorialización para indicar, por un lado la ruptura de la ecuación –en términos naturales y esenciales– entre comunidad y territorio, y a su vez la parcial, temporal, cíclica o virtual resignificación y recomposición de la comunidad en varias geografías.

### “Los de pepinales estamos por todo lado”

En Ecuador, Pepinales pertenece a la parroquia Sibambe, cantón Alausí, provincia de Chimborazo, en la Sierra centro. Es un recinto rural en el cual sus habitantes se dedican a la ganadería, sobre todo a la venta de leche; esto, sumado al engorde y venta de ganado, más el envío de reme-

---

9 Señalan que algunos pueden convertirse en pueblos fantasmas, mientras otros pueden transformarse en destino de nuevos migrantes nacionales o internacionales que, a su vez, continuarán enviando migrantes al exterior (Ibid.:67).

10 De igual manera, los teóricos transnacionales proponen repensar y reformular no solo el concepto de comunidad sino la noción de frontera, redes sociales, cultura, identidad y sociedad. Para un análisis sobre estos aspectos ver Garduño (2003), Levitt y Glick Schiler (2006).

sas, constituyen las fuentes de ingreso económico de la población. Además, se dedican a la agricultura principalmente para el autoconsumo; cultivan gramíneas, productos hortenses y tubérculos.

Como señala Salgado (2005), la migración –tanto interna como internacional– es el fenómeno social más constante en el transcurso de la existencia del recinto de Pepinales. Es muy común escuchar a la gente de Pepinales decir que hay paisanos por las cuatro regiones del Ecuador (Costa, Sierra, Oriente y Galápagos), y por varias ciudades de países extranjeros, a lo que el actual gobierno ha denominado “quinta región”.

Para saber con precisión los lugares a donde han migrado los pepinalenses, se utilizó la metodología de Besserer (2004), denominada “topografías transnacionales”, la cual se enmarca en la teoría de comunidades transnacionales propuesta para este estudio. Dicho autor propone en su análisis los conceptos de toponimia, topología y topografía transnacional, para hacer notar que, entre el referente de la experiencia y su descripción, siempre media alguna forma de “representación”.

Por “topología” entiende la representación de lugares que fueron expresados en las narrativas como lugares experimentados; es la interpretación propia que hacen los actores del espacio en el que sucede la acción. “Topografía” comprende la representación de lugares que, si bien fueron tomados de narrativas que indican experiencias de vida, son reorganizados por el investigador para la representación de la relación existente entre los mismos. Por “toponimia”, entiende la denotación de lugares acotados en la geografía mental de los entrevistados (Besserer 2005:22-23).

Un primer listado de todos los lugares individuales nombrados recogió 51 localidades; sin embargo, lo que interesa en esta metodología es la geografía colectiva de la comunidad, es decir, aquellos lugares que fueron nombrados más de una vez y que no sólo son compartidos por los miembros de una familia, por lo cual el número se reduce a la mitad.

Posteriormente se ubicó aquellos lugares que tienen más profundidad y/o centralidad que otros, no solo en términos cuantitativos (según la frecuencia con la que fueron nombrados) sino de acuerdo a las referencias significativas que fueron señaladas en varios contextos, sin tomar en cuenta si las personas habían o no vivido en dichos lugares. En otras palabras, la centralidad fue medida en relación, tanto al número de personas que

viven o vivieron en algún lugar, como a la memoria colectiva de eventos relevantes y significativos que, en su conjunto, permiten hablar de lo que Besserer denomina la “geografía colectiva” de la comunidad<sup>11</sup>. En el caso aquí propuesto, el periodo de análisis se da a partir de la década de los ochenta hasta la actualidad, en el cual se hace visible la geografía colectiva de Pepinales y la forma en que se ha ido conformando temporal y espacialmente como comunidad re-desterritorializada<sup>12</sup>.

### **Pepinales re-desterritorializado**

Como se ha dicho, la movilidad de la población de Pepinales se puede rastrear desde décadas pasadas, algunas de las cuales estuvieron relacionadas con ciertas políticas estatales que influyeron para que la gente buscara nuevos destinos. Una de estas políticas se dio a principios de los ochenta (1981), cuando surgieron programas de colonización y distribución de terrenos en la región amazónica del país. Por tal motivo la provincia de Sucumbíos (Lago Agrio) se convirtió en un lugar de destino de los pepinalenses, y algunos viven ahí hasta la actualidad.

Esta política, o nivel macro, fue atrayente sobre todo para aquellas familias que no disponían de tierras para la agricultura y ganadería y/o que vivían en condiciones de hacinamiento en las unidades domésticas de familia ampliada.

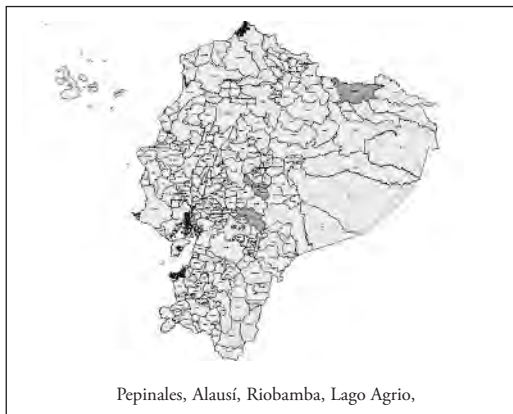
Por otro lado, hubo alta movilidad de pepinalenses jóvenes que salieron de la comunidad por motivos educativos. Pepinales no cuenta con centros de enseñanza a nivel secundario, por lo que Alausí (cabecera can-

---

11 Besserer plantea varias formas de medir la centralidad. Primero a partir de la frecuencia con que una toponimia fue nombrada, otra tiene que ver con el número de lugares con que cada localidad se articuló a través de la experiencia de vida del narrador, y finalmente, las toponimias que son nombradas en el contexto de momentos históricos, políticos, culturales (y yo añadiría educativos) de especial relevancia para la comunidad (Besserer, 2005:43-44).

12 Sin embargo, es necesario señalar que desde principios y mediados del siglo XX hubo migración interna de pepinalenses por varios motivos, entre los principales que se puede enumerar: efectos de las reformas agrarias, necesidad de trabajadores temporales en la Costa ecuatoriana, decaimiento de las haciendas Cusunag y Yalancay donde muchos trabajaban, destrucción de los “jurutungos” (alambique artesanal de destilación clandestina de alcohol).

tonal) y Riobamba (capital de la provincia) se convirtieron en los principales lugares para continuar los estudios. Los informantes señalaron que vivían allí desde el lunes hasta el viernes al medio día, y que por la tarde salían rumbo a Pepinales, donde pasaban todo el fin de semana.



### **Pepinales re-desterritorializado (1980-1985)**

A mediados de la década de los ochenta se inicia lo que a la postre sería un *boom* migratorio de pepinalenses a Alemania, principalmente a Bonn. En las narrativas de vida, hasta la actualidad está presente este evento que forma parte de la memoria colectiva de la comunidad y que, con el pasar de los años, posibilitó la formación de cadenas y redes migratorias. En efecto, veinte años después de que salieron los tres migrantes pioneros que “abrieron el paso” –y cuyos nombres son recordados con exactitud por los habitantes–, existen todavía, aunque escasos, flujos migratorios que continúan dirigiéndose a Bonn.

Cuando se abordó este tema, todos los informantes señalaron a esta ciudad de Europa como el lugar donde han migrado la mayoría de pepinalenses y el que dio origen a la migración internacional. Varias son las causas que originaron esta estampida. Por un lado, la cercanía con las localidades del austro ecuatoriano, en donde ya se tenían experiencias migratorias desde décadas pasadas, sobre todo a Estados Unidos, lo cual

posibilitó que la gente empezara a escuchar y ver mejoras en las familias y comunidades de migrantes. A este factor hay que añadir las condiciones económicas de la localidad, ya que en aquella época la producción agrícola bajó considerablemente y la tierra no era tan fructífera como en el pasado, lo cual incentivó para que la gente optara por la migración.

La crisis de aquella época produjo el endeudamiento de la mayoría de las familias. Las tierras estaban hipotecadas a bancos y/o particulares, y en algunos de los casos se llegó a expropiaciones. Ante este panorama, la migración fue vista como la única forma de salir de la crisis y detener los embargos a través del envío de dinero para el pago de las deudas. Esto produjo, además, vínculos identitarios con la tierra y sentidos de pertenencia que no son factibles de explicar en este corto espacio.

Los hallazgos preliminares de esta migración apuntan a la existencia, en la década de los ochenta, de un circuito migratorio proveniente del centro del Ecuador a Alemania (principalmente desde algunos cantones de las provincias de Chimborazo y Tungurahua), que no es parte de la pionera, proveniente del austro ecuatoriano, ni del último *boom* migratorio de finales del siglo pasado. Pero, a la postre, cuando ya empezaron a solidificarse las redes y cadenas migratorias hacia Alemania, se empezó a desarrollar una cultura de la migración, que se constituyó en un “rito de pasaje” entre la juventud y la adultez tanto en hombres como mujeres de esta comunidad.

Al analizar en términos de repertorios de acción migratoria colectiva<sup>13</sup>, se puede ubicar —espacialmente— dicha movilidad: salieron de Pepinales a ciudades intermedias (Alausí y Riobamba) para estudiar. Una vez concluidos sus estudios secundarios o en la mitad de los mismos, migraron para Alemania haciendo escala en Quito, donde ya, desde finales de los ochenta se asentaron las primeras familias pepinalenses en el sur de esta ciudad, para dedicarse a actividades comerciales y/o para continuar los estudios

---

13 Adaptada del campo de los estudios de los movimientos sociales (sobre todo con los aportes de Charles Tilly 1992, 1998), se asume que a pesar de la existencia de una gran variedad de formas y estrategias migratorias, cambiantes según los contextos institucionales y los lugares sociales, es posible agrupar un conjunto acotado y bastante definido de momentos y modalidades de acción migratoria que funcionan como mecanismos cuasi-estandarizados que, al articularse dentro de específicos nexos sociales dentro de una amplia red, terminan por ser incorporados, compartidos y reproducidos por el conjunto migrante (Ramírez y Ramírez 2005).

superiores. Algunas familias asentadas en esta ciudad “ayudaron” a los que querían viajar, en los trámites de pasaportes y pasajes, y prestando dinero para la “bolsa”, pero cobrando a cambio cantidades exageradas por tales trámites (3.000 dólares). Varios informantes de ambos sexos señalaron que dichos “facilitadores” y “prestamistas” llevaban como empleadas domésticas a sus casas, a las mujeres que querían viajar, utilizando la figura de “entrenamiento” para su futuro trabajo en el país de destino.



### **Pepinales re-desterritorializado 1985-1995**

En Alemania, dos fueron las actividades principales que realizaron: los hombres por lo general trabajaron en restaurantes y bares (ya sea de lavaplatos o de camareros, dependiendo de su grado de conocimiento del idioma), y las mujeres en los servicios domésticos. La posibilidad de migrar a Europa sin necesidad de visa posibilitó que la década de los noventa sea la de mayor flujo de migrantes pepinalenses y que en el transcurso de su estancia retornaran algunos meses al Ecuador para volver luego a emigrar.

Si bien la mayoría entraba legalmente en calidad de turista, al expirar su estatus legal permanecía de manera clandestina en el país germánico, lo cual impulsó a buscar estrategias para adquirir la regularidad por vías

ilícitas<sup>14</sup>. Muchos fueron deportados pero varios de ellos/ellas retornaron nuevamente a Alemania (se registran casos de hasta seis deportaciones y retornos). Sin embargo, para finales de la década de los noventa y principios del nuevo siglo, la policía migratoria alemana reforzó los controles y desmanteló la red de ecuatorianos que habían adquirido pasaportes falsos. Cabe señalar que los informantes indicaron que hicieron esto por la escasa posibilidad de adquirir por otra vía un permiso para poder trabajar. Fueron sobre todo los hombres quienes más utilizaron esta estrategia, mientras que las mujeres se mantuvieron “sin papeles”, lo que las convertía, según las leyes alemanas, en criminales. Existen casos de ecuatorianos que han vivido clandestinamente más de una década<sup>15</sup>.

Los testimonios tanto de los deportados como de los que se mantienen en Bonn, sobre cómo vivir en la clandestinidad, no pueden ser analizados con detenimiento, pero son varias las formas y estrategias de permanecer en dicho país. Si bien algunos lograron establecerse mediante matrimonios con personas alemanas o ciudadanos comunitarios, la mayoría tuvo que salir de dicho país, lo cual produjo una bifurcación de algunas cadenas migratorias debido al desmantelamiento de la red constituida. Algunos optaron por regresar a Ecuador (y muchos se radicaron en Quito, Riobamba y en menor medida en Pepinales) y otros re-emigraron hacia España<sup>16</sup>.

Todo este proceso se produce en el contexto de la mayor estampida migratoria de ecuatorianos al exterior, lo cual facilitó su inserción al país ibérico (principal destino de la nueva ola migratoria de ecuatorianos). Pero también, muchos pepinalenses que migraban al exterior por primera vez, eran advertidos y veían las repatriaciones de la gente que había vivido en Alemania, lo que motivó a tomar la decisión de ir directamen-

---

14 Heckmann (2006), al analizar la migración ilegal en Alemania, señala ciertas formas de mantenerse ilegalmente como el fraude documental, matrimonios falsos (o arreglados), casos de empleo y de trabajo ilegales. Todas estas formas, señala el autor, aumentaron marcadamente a partir de la segunda mitad de la década del noventa.

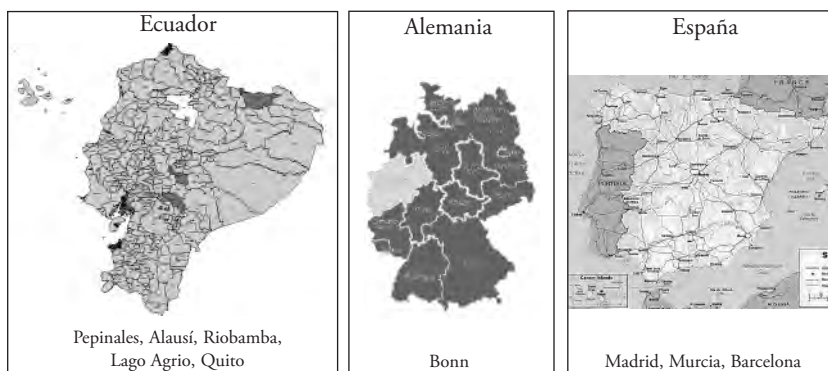
15 Aunque este tema escapa de la ponencia, es necesario señalar la severidad de las leyes migratorias alemanas, reportándose en algunos casos violaciones a los derechos fundamentales como el acceso a la educación a los hijos de migrantes sin papeles, entre otros. Al respecto ver (Ramírez 2008b).

16 Ver: Genealogía Familia Ampliada en el Anexo.



te a España, donde radican actualmente la mayoría de los migrantes de Pepinales.

A diferencia de lo que ocurrió en Alemania, país en el que la concentración se dio sobre todo en una sola ciudad (Bonn), en España la mayoría se radicó en Madrid, en especial en el barrio de Moratalaz, pero también hay pepinalenses en la zona de Murcia, Logroño y en menor medida en Barcelona.



### Pepinales re-desterritorializado 1980-2007

Finalmente, si bien los estados receptores han tratado de reafirmar su soberanía y reducir la migración indocumentada poniendo obstáculos a la movilidad geográfica de los migrantes (Sassen 1996)<sup>17</sup> estas políticas no han detenido la conformación de redes transnacionales. Ya es un lugar común dentro de los estudios transnacionales señalar la importancia y el papel que han cumplido las nuevas tecnologías de información y comunicación (NTICs) para el mantenimiento de los vínculos entre el “aquí” y el “allá”, pero hace falta más estudios que puntualicen quiénes y cuáles son los usos que los migrantes hacen de las NTICs, específicamente de la

17 Como ha quedado demostrado tanto en la política migratoria de los Estados Unidos como de la Comunidad Europea, para el caso ecuatoriano, esta última impuso el visado a partir de agosto de 2003.

Internet, sobre todo si se considera que a nivel mundial solo el 16,6% de la población tiene acceso a ésta<sup>18</sup>.

Sin embargo, la posibilidad de entablar relaciones perdurables y cotidianas por medio de la comunicación vía computadora, sin mediar el contacto físico, está promoviendo y sosteniendo nuevas relaciones sociales y posibilitando la formación de un nuevo tipo de comunidades: las “comunidades virtuales”<sup>19</sup>. Para el caso aquí analizado, los pepinalenses que se encuentran en el exterior están conectados a través de su portal [www.pepinales.com](http://www.pepinales.com), el cual apunta a reforzar los lazos comunitarios, de pertenencia e identidad.



En este sentido, la noción de comunidad virtual y re-desterritorializada se asienta fundamentalmente en el sentido de pertenencia e identidad al lugar de origen, superando el concepto tradicional planteado por Ferdinand Tönnies y sus sucesores, según los cuales para que exista tal, se requeriría de interacciones cara a cara y de un territorio. Precisamente, la pertenencia y la identidad son elementos que han dado paso a la conformación de asociaciones de pepinalenses en Alemania, España, Quito y Riobamba, las topografías más significativas en la actualidad, y que cumplen una función primordial para la realización de obras y fiestas comunitarias que se han dado en varios de estos lugares:

Queridos amigos y dignos representantes de la Asociación 12 de octubre (de pepinalenses residentes en España). Reciban muchos saludos de los coterráneos residentes en Barcelona. El motivo de la presente es para hacerles conocer nuestros sinceros deseos de participar en las tradicionales fiestas de nuestro Patrono San Alfonso María de Ligorio que se reali-

---

18 Fuente: [www.ExitoExportador.com](http://www.ExitoExportador.com) “Estadísticas mundiales de Internet y población” (Datos a enero del 2007)

19 Para un análisis sobre comunidades virtuales de migrantes ver Ramírez (2007).

zará en Madrid. Esperando su amable respuesta paso a despedirme. Adeu (en [www.pepinales.com](http://www.pepinales.com)).

Antes de concluir, se señalan dos casos en los que se puede visualizar la geografía transnacional de dos familias pepinalenses.

### Geografía transnacional de dos familias pepinalenses

#### *Caso 1: Los Castro*<sup>20</sup>

Terminadas las fiestas de Pepinales que se realizan en el mes de agosto en honor a San Alfonso María de Ligorio, Carlos Castro tiene que regresar a Manchester, su actual lugar de residencia en donde vive con su mujer hace siete meses. Antes residió por varios años en Bonn, donde vivía con uno de sus hermanos (quien todavía vive ahí) y donde nació y vive su hija Nicola de 10 años.

En el hogar de los Castro, en Pepinales, hay un ambiente triste por su partida. Se despide de todos sus parientes recordando a los que viven en Europa que tienen que ponerse de acuerdo para saber dónde pasarán las fiestas de fin de año. A los que viven en Ecuador –su hermana Teresa en Lago Agrio; sus hermanos Antonio y María en Pepinales– les pidió que cuidaran a sus padres. En el trayecto de su casa hasta la carretera se detiene un momento en el hogar de una tía para despedirse y pedirle un poco de “puntas”<sup>21</sup>, que quiere llevar a Gran Bretaña.

De Pepinales va rumbo a Alausí donde pasará la noche en casa de su cuñada, cuyo esposo, Pedro Castro, hermano de Carlos, vive en Estados Unidos y es el único de la familia que no pudo regresar a las fiestas porque no tiene los papeles en regla. Sin embargo, la hija que acaba de egresar de la facultad de Jurisprudencia en Riobamba, se comprometió a ser prioste cuando terminara los estudios, motivo por el cual Pedro tuvo que mandar dinero para solventar los gastos del priostazgo<sup>22</sup>.

---

20 Todos los nombres de las familias han sido cambiados.

21 Bebida alcohólica que se obtiene por la destilación de la caña de azúcar.

22 Lo que en México se conoce como “mayordomía”.

Al día siguiente va rumbo a Quito donde vive su hermano Jerónimo en el sur de la ciudad, lugar donde viven varios pepinalenses. Se quedará tres días en la capital del Ecuador antes de continuar el viaje. Años atrás Carlos ayudó a su hermano enviándole dinero para que se pudiera comprar un bus de transporte urbano que hasta ahora lo tiene y del cual depende su familia.

La ruta de regreso es por Madrid. En esta ciudad le esperaba su sobrina Paula, quien vive con la prima Teresa y con Antonia, hermana menor de los Castro, quien se quedó unos días más en Pepinales. Tiene que pasar dos días en esta ciudad antes de llegar a su destino final en Inglaterra. Antes de despedirnos me recordó que ingresara a la página web: pepinales.com, porque ya estaban allí las fotos de las últimas fiestas.

### *Caso 2: Los Gallegos-Landázuri*

Luis Gallegos y Berta Landázuri viven en Pepinales. Luis, al igual que la mayoría de los habitantes, se dedica a la agricultura y ganadería. Berta, además de dedicarse a los quehaceres de la casa, administra una tienda de abarrotes ubicada en el centro del recinto. Tienen 8 hijos, todos migraron alguna vez al extranjero.

El mayor, Pedro de 40 años, vive actualmente en Quito con su esposa y sus tres hijos, pero en 1992, como muchos pepinalenses, migró a Alemania donde vivió tres años. Luego se fue Pavel quien vivió dos años en Alemania y ahora vive en Pepinales con su hijo Richar. Su ex mujer vive todavía en Alemania.

Cristina Gallegos Landázuri vivió por cinco años en Alemania, pero a principios de la década la policía alemana la deportó, motivo por el cual re-emigró hacia Logroño-España, donde está actualmente con su esposo y sus tres hijos desde hace cinco años. Igual destino le tocó a Carla Gallegos, quien vivió primero en Alemania por dos años y luego migró a España.

María Fernanda Gallegos y su esposo Franklin Muñoz residieron por ocho años en Alemania. Enrique Gallegos y su mujer, Antonieta López, vivieron tres años en el mismo país donde nació su hijo Brayan. Ambas

parejas, por los mismos problemas con la policía migratoria, regresaron y se encuentran actualmente en Quito.

Sólo Fredy Gallegos se quedó en Bonn, donde se casó con Susana de nacionalidad alemana, con quien tuvo un hijo. Dado el desmantelamiento de la red hacia el país teutón, Alexandra Gallegos, la última hija, migró directamente a España donde vive con su marido e hijo.

## Conclusiones

Pepinales, como varios lugares de Ecuador, ha experimentado un proceso de migración tanto interna (rural-rural y rural-urbano) como internacional. Si bien no puede negarse que han existido cambios demográficos fruto de la migración, no se puede hablar de una desintegración ni de vaciamiento o surgimiento de “comunidades fantasmas”. Sólo investigaciones sobre migración de tipo longitudinal y multisituadas que den cuenta de la movilidad, condiciones laborales, estatus migratorios, cambios en las políticas macro, sentidos de pertenencia, entre otros tópicos, nos darán información certera sobre “la comunidad”.

Para el caso de Pepinales aquí expuesto, como en otros lugares, se puede hablar de una comunidad ampliada e imaginada más allá de los límites geográficos<sup>23</sup>. Esta comunidad ampliada re-desterritorializada ha sido analizada destacando la temporalidad con la cual se ha ido dispersando, teniendo las nuevas áreas diferente importancia, papel y significado.

Pepinales en Ecuador sigue siendo el espacio para las actividades rituales como las fiestas comunitarias o del ciclo de vida (que por lo general se hacen coincidir en las mismas épocas) en las cuales retornan los migrantes y se produce un hacinamiento en el lugar de origen. Alausí y Riobamba son vistos como lugares importantes ligados a la educación y también a las actividades burocráticas y comerciales de la región.

Alemania fue el primer lugar dónde se establecieron redes y cadenas migratorias para dedicarse a las actividades laborales. Pero este país, sobre

---

23 En la misma dirección Lentz (1997), habla de “sucursales” de la comunidad en los lugares de migración, en su etnografía sobre una comunidad indígena de Chimborazo.

todo en Bonn en la década de los noventa (y posteriormente España, desde principios del nuevo siglo), se convirtió también en un lugar para realizar las actividades rituales, dada la cantidad de gente que emigró a dicho destino.

Sin embargo, los recrudescimientos de los controles migratorios y el recurrir a estrategias para adquirir la regularidad por vías ilícitas en Alemania, produjeron la bifurcación de algunas cadenas migratorias debido al desmantelamiento de la red constituida hacia este lugar. Unas familias reemigraron para España y otras retornaron a Ecuador, sobre todo a Quito, constituyéndose estos lugares en los principales destinos para trabajar y montar negocios y en donde viven la mayoría de pepinalenses en la actualidad. Finalmente [www.pepinales.com](http://www.pepinales.com) constituye un espacio virtual de encuentro de la diáspora pepinalense y lugar en el cual se recrea el tejido social comunitario.

El caso de la re-desterritorialización de Pepinales aquí presentado, permite ejemplificar tipos de asentamientos translocales y nacionales que no solo conectan dos estados nacionales (como han sido analizados, por lo general, los estudios transnacionales), sino varias geografías con diferentes densidades y texturas, en donde se resignifica la noción de comunidad.

Los hallazgos del trabajo de campo permiten hablar de un espacio social transnacional en el cual no solo hay un vínculo entre el lugar de origen y el de destino, sino también, y de manera más regular, entre destino y destino, pero en dicho vínculo el lugar de origen sirve de ancla para pensar, imaginar y vivir en comunidad.

En este sentido, la comunidad ampliada re-desterritorializada la entiendo como un “archipiélago activo translocal”<sup>24</sup> en permanente cambio, en la cual cada isla no solamente constituye un lugar donde se asientan los miembros de un lugar de origen particular, sino que también y sobre todo constituyen capitales sociales<sup>25</sup> que poseen los individuos.

---

24 John V. Murra (1996), al analizar la organización andina precolonial, fue el pionero en utilizar el concepto de “archipiélago” para dar cuenta del manejo de los territorios étnicos y del control de los pisos ecológicos.

25 Por capital social entiendo, siguiendo a Bourdieu y Wacquant (1992), como “la suma de recursos, reales o virtuales, que devenga una red perdurable de relaciones más o menos institucionalizada de conocimiento y reconocimiento mutuo”.

## Bibliografía

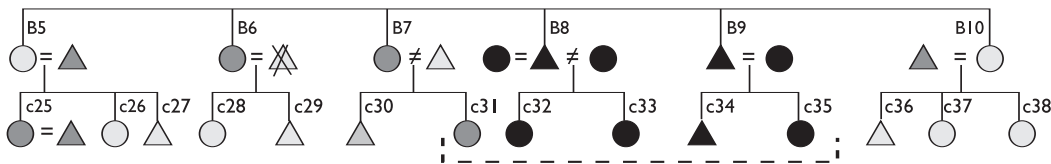
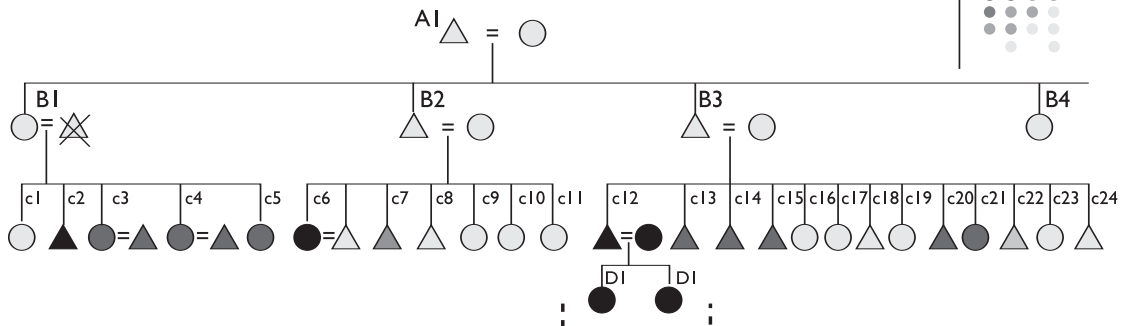
- Aguirre, Beltrán (1973) *Regiones de refugio. El desarrollo de la comunidad y el proceso dominical en mestizoamérica*. México, INI.
- Besserer, Federico (2004) *Topografías transnacionales. Hacia una geografía de la vida transnacional*. México, UAM, PyV editores.
- Bourdieu, Pierre y Loic Wacquant (1992) *An Invitation to Reflexive Sociology*. Chicago, The University of Chicago Press.
- Delanty, Gerard (2006) *Community. Comunidad, educación ambiental y ciudadanía*. España, Editorial Graó, Societat Balear d'Educació Ambiental y Societat Catalana d' Educació Ambiental.
- Delgado, Manuel (2005) "Espacio público y comunidad"; en Lisbona (ed.): *La Comunidad al debate. Reflexiones sobre el concepto de comunidad en el México contemporáneo*. México, El colegio de Michoacán - Universidad de Ciencias y Artes de Chiapas.
- García, Fernando (1980) "Introducción". *Revista de la Universidad Católica*, Vol. 8, No. 26.
- Garduño, Everardo (2003) "Antropología de la frontera, migración y procesos transnacionales". *Frontera Norte*, Vol. 15, Julio-Diciembre. México, Colegio de la Frontera Norte.
- Heckmann, Friedrich (2006) "Migración ilegal: ¿Qué podemos saber?, ¿qué podemos explicar? El caso de Alemania"; en Portes y DeWind (coords.): *Repensando las migraciones*. México, Nuevas perspectivas teóricas y empíricas, Porrua - U. Zacatecas - INM.
- Hobsbawm, Eric (2003) *Años interesantes: una vida en el siglo XX*. Barcelona, Crítica.
- Jokish, B. y D. Kyle (2005) "Las transformaciones de la migración del Ecuador 1993-2003"; en G. Herrera, C. Carrillo y A. Torres (eds.): *La migración ecuatoriana. Transnacionalismo, redes e identidades*. FLACSO-Ecuador y Plan Migración Comunicación y Desarrollo.
- Kearney, Michael (1991) "Borders and Boudaries of State and Self at the End of Empire. *Jornal of Historical Sociology*, Vol. 4, No. 1
- Kearney, Michael (1996) "Reconceptualizing the Peasantry". *Antropology in Global Perspective*. Boulder, Westview Press, Inc.

- Lentz, Carola (1997) *Migración e identidad étnica. La transformación histórica de una comunidad indígena en la Sierra ecuatoriana*. Quito, Abya-Yala.
- Levitt, Peggy y Nina Glick Schiller (2006) “Perspectiva internacional sobre migración”; en Portes y DeWind (coords.): *Repensando las migraciones. Nuevas perspectivas teóricas y empíricas*. México, Porrúa - U. Zacatecas - INM.
- Lisbona, Miguel (2005) *La Comunidad al debate. Reflexiones sobre el concepto de comunidad en el México contemporáneo*. México, El colegio de Michoacán - Universidad de Ciencias y Artes de Chiapas.
- Martínez, Carmen (2007) “De militantes, religiosos, tecnócratas y otros investigadores: la antropología ecuatoriana y el estudio de lo indígena desde la década de los setenta”. Mimeo, FLACSO-Ecuador.
- Martínez, Luciano (2002) *Economía Política de las comunidades indígenas*. Ecuador, ILDIS - Abya Yala - OXFAM - FLACSO.
- Mossbrucker, Harld (1990) *La economía campesina y el concepto de comunidad: un enfoque crítico*. Perú, IEP.
- Murra, John (1996) “Valorización de la diversidad ecológica. El control vertical de un máximo de pisos ecológicos y el modelo en Archipiélago”, en *Comprender la agricultura campesina en los Andes centrales: Perú-Bolivia*. Morlon, Marlon Pierre (Comp.), Lima, Institut français d'études andines. IFEA - Centro Bartolomé de las Casas.
- Parsons, Talcon (1999) *El sistema social*. Madrid, Alianza
- Ramírez, Franklin y Jaques Ramírez (2005) *La estampida migratoria ecuatoriana. Crisis, redes transnacionales y repertorios de acción migratoria*. Quito, Abya Yala - UNESCO - CIUDAD.
- Ramírez, Jacques (2007) “Aunque se fue tan lejos nos vemos todos los días: Migración y uso de NTICs”. *Usos de Internet: Comunicación y Sociedad*. Tomo 2. Quito, FLACSO-Ecuador - IDRC.
- Ramírez Jacques (2008a) *¿Dónde está la comunidad? La formación de espacios sociales transnacionales. El caso de Pepinales*. Tesis de Doctorado en Antropología Social, Universidad Iberoamericana, México (Preparado).
- Ramírez, Jacques (2008b) “Migración y derechos humanos: los extranjeros ecuatorianos ‘sin papeles’ en Alemania”; en revista electrónica *Aportes Andinos*, No. 20. [www.uasb.edu.ec/padh.php](http://www.uasb.edu.ec/padh.php) (16/02/2008).



- Redfield, Robert (1930) *Tēpoztlán, a Mexican Village. A Study of Folk life*. Chicago, The University of Chicago Press.
- Redfield, Robert (1941) *The Folk Culture of Yucatan*. Chicago, The University of Chicago Press.
- Redfield, Robert (1955) *The Little Community*. Chicago, The University of Chicago Press.
- Robichaux, David (2005) “¿Dónde está el hogar? Retos metodológicos para el estudio del grupo doméstico en la Mesoamérica contemporánea”; en Robichaux (coord.): *Familia y Parentesco en México y Mesoamérica. Unas miradas antropológicas*. México, U. Iberoamericana.
- Salgado, Raúl (2005) *Historia de Pepinales: un relato histórico-crítico y analítico de la formación, desarrollo y actualidad de este recinto de Alausí-Ecuador*. Ecuador, Casa de la cultura Ecuatoriana Núcleo de Chimborazo.
- Sánchez Parga, José (2002) *Crisis en torno al Quilotoa: Mujer, cultura y comunidad*. Quito, CAAP.
- Sassen, Saskia (1996) *Losing Control? Sovereignty in a Age of Globalization*. New York, The University of Columbia.
- Stolen, Kristi Anne (1987) *A media voz: relaciones de género en la sierra ecuatoriana*. Quito, CEPLAES.
- Tilly, Charles (1992) “How to detect, Describe and Explain Repertoires of Contention”. *Working Paper*, No. 150, New School for Social Research, NY.
- Tilly, Charles (1998) *La desigualdad persistente*. Buenos Aires, Manantial.
- Tönnies, Ferdinand (1979) *Comunidad y asociación*. Madrid, Editorial Península.
- www.ExitoExportador.com (2005) *Estadísticas mundiales de Internet y población*.
- Zárate, Eduardo (2005) “La comunidad imposible. Alcances y paradojas del moderno comunalismo”; en Lisbona (coord.): *La Comunidad al debate. Reflexiones sobre el concepto de comunidad en el México contemporáneo*. México, El Colegio de Michoacán - Universidad de Ciencias y Artes de Chiapas.

Anexo:  
Genealogía familia ampliada



▲ Alemania    ● Alemania/España    ▲ Retornados    ▲ España    ○ Ecuador    : : Nac. exterior: :

# Mercados laborales

# Trabajo y migración femenina en la frontera sur de México

Martha Luz Rojas Wiesner<sup>1</sup>

Carmen Fernández Casanueva<sup>2</sup>

Hugo Ángeles Cruz<sup>3</sup>

## Introducción

A la frontera de México con Guatemala y Belice se la denomina comúnmente como frontera sur; sin embargo, este concepto puede tener distintos significados. En términos espaciales está definida por la línea divisoria entre cuatro estados mexicanos (Chiapas, Tabasco, Campeche y Quintana Roo) con Guatemala y Belice<sup>4</sup>. En territorio mexicano, la frontera sur está compuesta por subregiones que tienen dinámicas distintas entre sí, de tal forma que existen zonas con un mayor dinamismo comercial y de desplazamientos poblacionales. Uno de estos espacios fronterizos está conformado por la región del Soconusco, en el Estado de Chiapas, y algunos departamentos del Occidente de Guatemala, en especial el departamento de San Marcos que tiene una intensa vinculación económica y poblacional con su contraparte mexicana.

---

1 El Colegio de la Frontera Sur. mrojas@ecosur.mx

2 El Colegio de la Frontera Sur. cfernandez@ecosur.mx

3 El Colegio Mexiquense A.C. hangeles@cmq.edu.mx

4 En sentido territorial, la frontera sur de México es una región constituida por cuatro entidades o estados mexicanos (Chiapas, Tabasco, Campeche y Quintana Roo) que limitan geográficamente con Guatemala o Belice, a través de una línea quebrada de 1.139 kilómetros (962 km que colindan con Guatemala y 176 con Belice). En un sentido territorial más acotado, la zona fronteriza abarca 23 municipios de estos 4 estados fronterizos (18 de Chiapas, 2 de Campeche, 2 de Tabasco y 1 de Quintana Roo). Esta es una definición limitada que sólo debe servir como referente de ubicación territorial, pues la complejidad del concepto de frontera va más allá de esta delimitación geoespacial.

Por esta región binacional entre México y Guatemala se produce un intenso fenómeno de migración internacional, procedente, en su mayor parte, de los países del triángulo norte centroamericano (Guatemala, Honduras y El Salvador). Una parte de estos flujos laborales tiene como destino la frontera sur de México, en especial el Soconusco. A esta región llegan trabajadores temporales desde fines del siglo XIX, como los jornaleros agrícolas procedentes del occidente de Guatemala. Otros flujos, como las trabajadoras guatemaltecas del servicio doméstico, se incorporaron a estos movimientos laborales a mediados del siglo XX, pero ambos han contribuido con su trabajo de manera significativa al desarrollo de esta región fronteriza mexicana.

La otra parte de los flujos migratorios internacionales que se internan por la frontera sur de México tiene la intención de cruzar el territorio mexicano y llegar a la frontera norte de este país para ingresar a Estados Unidos. En los últimos diez años este fenómeno ha cambiado de manera importante, pues no sólo aumentó en volumen sino que también se diversificaron las nacionalidades de origen, aunque siguen predominando mayoritariamente los migrantes procedentes de Guatemala, Honduras y El Salvador. Si bien se produce todavía una alta proporción de cruces fronterizos de Guatemala a México por la región del Soconusco, el mayor control migratorio en la frontera sur de México y los desastres naturales que se produjeron en los años anteriores (Huracán Mitch en 1998, Huracán Stan en 2005), han obligado a los migrantes a buscar nuevos cruces en la frontera de Guatemala con México y a establecer rutas distintas en territorio mexicano.

Dentro de los estudios que se han realizado sobre los flujos laborales que tienen como destino la frontera sur de México, no se ha destacado de manera suficiente la presencia de mujeres. En el caso de los trabajadores agrícolas guatemaltecos, a fines de los años noventa del siglo XX recién se inició un proceso de documentación por parte de las autoridades migratorias mexicanas de las mujeres trabajadoras, pues anteriormente el flujo de las mujeres era identificado como de acompañantes de algún hombre, que bien podía ser el esposo, el hermano u otro familiar varón. Por otra parte, si bien el flujo de trabajadoras domésticas está integrado exclusivamente por mujeres, sus características y condiciones de migración y labo-

rales sólo se empezaron a incluir hasta muy recientemente en los estudios realizados sobre los procesos migratorios en esta frontera.

En este trabajo, presentamos una aproximación sobre la participación de las mujeres en los flujos migratorios temporales que proceden de Guatemala y llegan a trabajar a la región del Soconusco, en el Estado de Chiapas, México. En especial, nos interesa mostrar las principales características de la inserción laboral de las mujeres en el trabajo agrícola y en el servicio doméstico, destacando las precarias condiciones en que laboran y la ausencia de respeto a sus derechos laborales. Asimismo, mostramos las particularidades y diferencias de las redes sociales en que se produce la migración y la inserción laboral de estos dos grupos de mujeres migrantes, las cuales han contribuido con su trabajo al desarrollo económico de esta región de México, pero también su participación laboral ha servido para apoyar a sus familias en Guatemala.

### **Flujos laborales temporales a la frontera de Chiapas con Guatemala**

El Estado de Chiapas es el principal receptor de trabajadores estacionales procedentes de Centroamérica, en particular de Guatemala. A esta región no sólo llegan estos trabajadores que constituyen el flujo migratorio más tradicional, también dos grupos más de migrantes que pueden ser clasificados como tradicionales: las trabajadoras del servicio doméstico y los migrantes que se dedican a la venta de verduras en los mercados locales<sup>5</sup>. Hay un denominador común que identifica a estos tres grupos: en mayor medida se trata de población campesino-indígena procedente de municipios de Guatemala que colindan o están cerca de la frontera con México.

Además de estos flujos migratorios, también se pueden identificar otros que, en menor proporción, llegan a esta zona de la frontera sur, y que están integrados por hombres y mujeres migrantes que se dedican al

---

5 A pesar de que no se han estudiado las características de este grupo migrante, se puede decir que está integrado por miembros de familias campesino-indígenas del occidente de Guatemala, pero son las mujeres (madres e hijas) quienes mayoritariamente atienden la venta en los mercados locales en la región fronteriza del Soconusco, Chiapas.

comercio ambulante, o bien al trabajo en distintos servicios, como ayudantes en tiendas, restaurantes y talleres, entre otros oficios. Dentro de estos grupos, es importante destacar la participación de niños, niñas y adolescentes que también trabajan en actividades de la economía informal, como cargadores, lustradores de calzado, vendedores ambulantes, ayudantes en tiendas y talleres, entre otras actividades; además, una parte de ellos trabaja en las esquinas como malabaristas o limpiadores de vidrios. La mayor parte de estos migrantes viene de Guatemala y, en una proporción muy reducida, de Honduras y El Salvador. Algunos de estos menores han sido vinculados con la explotación sexual y la venta y consumo de estupefacientes (Azaola 2000).

En general, para este segundo grupo de migrantes temporales se cuenta con muy poca información sistematizada, pero la presencia y participación productiva de los migrantes se constata cotidianamente, en mayor medida en las localidades urbanas de la región. En particular, se registra este tipo de participación en los lugares en donde se cargan y descargan mercancías, pero es mayor su presencia en la venta ambulante, ofreciendo dulces, cigarrillos, toallas, ollas, zapatos y ropa, entre una variedad de productos hechos en Guatemala, México y China. Igualmente, se registra la participación de trabajadores migrantes en actividades de construcción, ya sea como albañiles o como ayudantes, y en talleres mecánicos y de carpintería en donde se desempeñan básicamente como ayudantes o aprendices<sup>6</sup>.

---

6 Aunque no forma parte de un estudio específico, hemos ido recopilando información sobre algunos tipos de migrantes laborales, a través de entrevistas informales con distintos informantes, o mediante la observación en diferentes comunidades fronterizas de la región del Soconusco. La información respecto a la participación de los migrantes en tareas de carpintería han sido obtenidas a través de conversaciones informales con un maestro carpintero de Tapachula de nombre Manuel, con quien en varias ocasiones (entre 2001 y 2003) hemos abordado el tema de la calidad de los trabajos de carpintería que se hacen en Guatemala y, también, el tema de la discriminación hacia algunos migrantes indocumentados. La participación de guatemaltecos en el sector de la construcción se confirma también a través de un estudio realizado durante 2002 y 2003, donde se comparan diversos flujos migratorios que atraviesan la frontera Guatemala-Chiapas (Fernández 2006).

## Los trabajadores agrícolas guatemaltecos y la participación de las mujeres

Desde fines del siglo XIX, cuando empezaron a llegar a trabajar a Chiapas, hasta la década de los ochenta del siglo XX, los trabajadores agrícolas ingresaban desde Guatemala sin documentación migratoria. Durante todo ese tiempo no había surgido la necesidad de algún tipo de documentación para esta mano de obra. Sin embargo, con el conflicto político en Guatemala y el consecuente proceso de refugio de miles de guatemaltecos en México, así como la dinámica que empezaba a cobrar la migración de paso, se generó la necesidad de regularizar este tipo de desplazamiento laboral y estacional, lo que no implicaba necesariamente adoptar una política integral respecto a este flujo en particular. Esta regularización no presuponía un programa binacional de contratación de mano de obra, tal como se había hecho con Estados Unidos y con Canadá, en el que México estableció normas de supervisión y control para garantizar, al menos en el papel, derechos y condiciones de trabajo. A pesar de esto, sí fue parte de las primeras acciones para empezar a conocer algunas características de esta corriente migratoria y llamar la atención sobre su situación migratoria y sobre sus condiciones laborales (CNDH 1996; Castillo 1997).

A medida que los indígenas de los Altos de Chiapas dejaban de llegar masivamente al Soconusco y que en las plantaciones se demandaba mano de obra, la migración de jornaleros agrícolas se convirtió en una estrategia de supervivencia para un gran número de familias campesino-indígenas del occidente guatemalteco y, al mismo tiempo, se constituyó en un soporte innegable e indiscutible de la economía de esta región de México. Este proceso migratorio ha estado ligado indisolublemente al desarrollo de la economía agrícola de la región, a tal punto que un proceso no se puede entender sin el otro<sup>7</sup>. Los trabajadores guatemaltecos de fines del

---

7 En la historia de la migración agrícola a la región del Soconusco, también jugaron un papel importante los indígenas de los Altos de Chiapas, que durante más de medio siglo contribuyeron con su trabajo a la economía regional. En este proceso, igualmente, los campesinos de Oaxaca y de otros estados vecinos fueron pilares en el cultivo y cosecha del algodón, durante la década de los setenta y parte de los ochenta del siglo XX. Muchos de estos últimos trabajadores desviaron su rumbo al norte de México y a Estados Unidos, en donde su trabajo era mejor remunerado.



siglo XIX se contrataban básicamente para las actividades que comenzaba a demandar el cultivo del café en las grandes plantaciones. Ya en el siglo XX, otros cultivos comenzaron a demandar esta mano de obra. A inicios del siglo XXI, la participación de los jornaleros guatemaltecos en las actividades del cultivo de café no ha perdido primacía, pero se registra su presencia en diversas actividades del ciclo agrícola de otros cultivos de la región (plátano, caña de azúcar, mango, papaya, tabaco, entre otros) y en algunas actividades pecuarias. Esta tendencia la confirman datos estadísticos de 2007, recogidos por el Consulado de Guatemala, en donde se señala que en lo que va del año se han registrado en la oficina de Ciudad Hidalgo, 2.356 hombres y mujeres para trabajo en el cultivo del café, 2.101 para papaya, 369 para plátano, 369 para caña, 72 para otro tipo de cultivos y 322 para distintas actividades<sup>8</sup>.

Asimismo, esta participación laboral no sólo se registra en las grandes plantaciones agrícolas, también los campesinos mexicanos, pequeños productores de café, contratan mano de obra guatemalteca<sup>9</sup>. Incluso, ahora, que se ha generado un proceso migratorio de campesinos chiapanecos a Estados Unidos, algunos pequeños productores están contratando mano de obra guatemalteca con el dinero que les envían sus hijos desde Estados Unidos<sup>10</sup>.

Los cambios que ha experimentado la producción y comercialización del café debido a la caída de los precios en el mercado internacional, así como la influencia de las políticas de poco incentivo para la economía

---

8 Según estadísticas del Consulado de Guatemala en Ciudad Hidalgo, en la oficina de Talismán se han registrado durante estos tres meses del 2007: 2.645 hombres y mujeres para el cultivo de café, 221 para chaporro, 83 para caña y 23 para otro tipo de cultivos.

9 Entre los meses de enero y abril del año 2000, por ejemplo, por la estación migratoria del Instituto Nacional de Migración (INM) ubicada en Ciudad Hidalgo, Chiapas, se registró la entrada documentada de trabajadores guatemaltecos que se dirigían a 33 ejidos de la región, mientras que los demás trabajadores documentados por esa oficina se dirigían a casi 250 fincas, ubicadas en 21 municipios de las regiones del Soconusco, Costa, Frailesca y Sierra de Chiapas. Estos datos son tomados de una lista que hace el INM a partir de las internaciones que autoriza. Para el año 2000, dicha lista llevaba como título: "Relación de Productores en la Costa de Chiapas que documentan a trabajadores agrícolas de nacionalidad guatemalteca con FMVA. Año 2000".

10 Observaciones de campo en distintas comunidades del Soconusco, como parte de las prácticas de los estudiantes del curso Pobreza y Desarrollo Sustentable, varios años (Maestría en Recursos Naturales y Desarrollo Regional de El Colegio de la Frontera Sur).

agropecuaria, y la desatención por parte de los gobiernos hacia la producción campesina y de pequeños productores en los países de la región, ha traído como consecuencia una disminución en la migración documentada de jornaleros agrícolas guatemaltecos a Chiapas. Al parecer esta será la tendencia para los próximos años, dada la persistencia de la crisis económica en la región (Ángeles y Rojas 2002).

Hasta ahora, no hay una estimación precisa del número de trabajadores agrícolas de Guatemala que migra temporalmente a Chiapas. El Instituto Nacional de Migración lleva un registro de entradas documentadas de trabajadores<sup>11</sup>, pero de manera paralela hay un proceso de internación a territorio mexicano de trabajadores que no se documentan, y que se dirigen principalmente a los municipios ubicados muy cerca de la línea fronteriza, en donde las actividades agropecuarias demandan su incorporación.

En general, el proceso de contratación se hace a través de intermediarios, conocidos como “contratistas”, “enganchadores” o “habilitadores”<sup>12</sup>, aunque hay algunas fincas que ya no usan este tipo de intermediario, pues los trabajadores llegan por su cuenta porque ya conocen el lugar. Estos trabajadores son llamados “voluntarios”, justamente porque llegan sin intermediación de alguien<sup>13</sup>.

Uno de los objetivos de los cambios en los mecanismos de documentación ante las autoridades migratorias mexicanas era acabar con esta in-

---

11 Desde octubre de 1997 se adoptó la expedición de la Forma Migratoria para Visitante Agrícola de Guatemala (FMVA). Antes del uso de esta forma, se obtenía la autorización para internar trabajadores a través de la solicitud que el propietario de la finca o el ejidatario hacía al INM. Dicha solicitud era entregada por un contratista, encargado de llevar un determinado número de trabajadores. El contratista anexaba a la solicitud una lista de trabajadores que se elaboraba del lado guatemalteco y que llevaba el sello de autorización de alguna de las oficinas del Ministerio de Trabajo de Guatemala cercana a la frontera (en Tecún Umán o en El Carmen) (Rojas y Ángeles 2002). La FMVA se sigue expidiendo, pero a partir del 23 de abril de 2007 se hace únicamente en la frontera de Talismán-El Carmen, donde luego del huracán Stan, se inauguró la nueva sede de la Subdelegación Local en el inmueble denominado Casa Roja.

12 El contratista es una figura intermediaria entre el trabajador y el empleador, autorizado por las autoridades laborales y migratorias de Guatemala y México para satisfacer la demanda de mano de obra de las unidades productivas en Chiapas a través de la identificación, contratación y traslado a las fincas de los trabajadores guatemaltecos.

13 Entrevista a Walter Peters, propietario de la Finca Irlanda, productor de café orgánico para exportación, 8 de diciembre de 2000.

intermediación, pero la figura persiste, no sólo porque sigue siendo para la gran mayoría de los finqueros un recurso para “asegurar” mano de obra, sino porque los mismos contratistas, agremiados a través de un sindicato, se resisten a dejar este trabajo del que no sólo dependen ellos, sino una serie de ayudantes que trabajan con ellos en este oficio de “enganchar” gente, que conserva muchos rasgos de la contratación de principios del siglo XX.

Este flujo laboral está constituido, en mayor medida, por una población de adultos jóvenes, con una edad mediana de 26 y medio años. Aproximadamente una tercera parte es analfabeta, y en igual proporción habla alguna lengua indígena (mayoritariamente mam). Alrededor del 90% de los migrantes son hombres, aunque la proporción ha cambiado ligeramente porque las mujeres que eran registradas por las autoridades migratorias mexicanas como “acompañantes”, paulatinamente han sido reconocidas y registradas como trabajadoras; así, se ha estimado que alrededor del 16% del total está compuesto por mujeres (Castillo y Ángeles 2000). Esta proporción entre hombres y mujeres no ha variado de manera notable en fechas recientes. De hecho, cifras recabadas en Ciudad Hidalgo en los primeros tres meses del 2007 confirman que el 85,6% son hombres y niños, y el 14,4% son mujeres y niñas (Consulado de Guatemala 2007).

A partir de un estudio realizado entre 1999 y 2001<sup>14</sup>, con el objetivo de hacer visible la participación femenina en esta corriente migratoria, es posible destacar algunas características. En su gran mayoría (75%), las mujeres son menores de 30 años. Su edad promedio es de 25 años y la mediana de 22 años. La mitad de las mujeres es analfabeta (51%). El grado de escolaridad promedio es tercero de primaria. Tanto las mujeres sin pareja (solteras, viudas y separadas), como las mujeres con pareja (unidas o casadas) tienen similar presencia en este flujo migratorio: 49,8% y 50,2%, respectivamente. Las solteras constituyen 37% del total de mujeres de este flujo.

---

14 A través del cual realizamos 491 encuestas a mujeres y menores migrantes en el momento en que esperaban su documentación en las estaciones migratorias con la Forma Migratoria para Visitantes Agrícolas. 44,6% del total de encuestas corresponde a mujeres migrantes (Rojas y Ángeles 2002)

Las mujeres guatemaltecas que llegan a la región del Soconusco y se documentan para entrar a México, ya tienen una historia previa de migración. Una parte importante de ellas (41%) por lo menos ha experimentado un cambio de residencia, pues ya no viven en el mismo lugar en donde nacieron. 65% ha vivido en una localidad distinta a la de nacimiento, mientras que 20% lo ha hecho en dos o más localidades. Para estas mismas mujeres que han salido al menos una vez de su localidad, 87% han tenido como lugar de destino México y 45% localidades de Guatemala.

Las mujeres del estudio en mención, provienen de 8 de los 22 departamentos de Guatemala. Sin embargo, debemos señalar que estos datos son sólo una muestra del gran flujo de trabajadoras y trabajadores agrícolas que llegan durante todo el año a la región. Sólo por mencionar un ejemplo, para el año agrícola 1997-1998, las mujeres que se documentaron por la estación migratoria del INM en Ciudad Hidalgo provenían de 19 de los 22 departamentos de Guatemala (Castillo y Ángeles 2000). Dentro de éstos, destacan tres departamentos como los que más aportan mano de obra femenina a Chiapas: San Marcos (63%), Quetzaltenango (19%) y Retalhuleu (9%).

La mayor parte de las mujeres declara que llega a trabajar (84%). En una proporción muy baja afirman que llegan a buscar trabajo (9%) y sólo 6% se declara como acompañante. Básicamente, migran porque “aquí pagan mejor que en Guatemala” (64%), porque “hay trabajo seguro” (38%) y porque “aquí dan comida” o “hay cambios de comida”<sup>15</sup> (11%) (Rojas y Ángeles 2002).

Las actividades que realizan las mujeres son aquellas que demandan los cultivos de la región (café, plátano, papaya y otros cultivos de frutas). Aunque son contratadas en mayor proporción para el corte de café, también desempeñan una gran variedad de actividades que incluyen limpieza, abono, corte y selección, e inclusive labores de cocina para los trabajadores.

La gran mayoría de las mujeres declara que recibirá pago por su trabajo. En promedio, recibirán 33 pesos<sup>16</sup>, pero hay mujeres que recibirán

---

15 Es decir, que dentro de las comidas que les ofrecen en la unidad productiva, al menos una vez a la semana se incluye algo diferente a lo de los otros días. Este cambio puede ser solamente un pedazo de carne dentro de una dieta que consiste en frijoles, tortilla y café.

16 Pesos mexicanos del año 2000: 1 dólar estadounidense = 9,90 pesos mexicanos.

desde 5 pesos hasta 60. Para enero de 2005 esta situación no había variado. Para la cosecha de dicho año agrícola se pagaron 35 pesos en promedio, siendo el pago más alto de 48 a 52 pesos<sup>17</sup>. A principios de 2007 se pagaron en promedio 50, siendo el monto más alto pagado de 96 pesos<sup>18</sup>. Los propios contratistas reconocen la diferenciación que se hace en el pago a hombres y a mujeres, aunque el trabajo sea el mismo.

La mayor parte de las mujeres realiza sus labores en jornadas que pueden comenzar de las 3 a las 6 de la mañana. Algunas concluyen sus actividades a las 2, 3 o 4 de la tarde, pero hay otras que continúan hasta las 9, 10 u 11 de la noche. En su mayoría, las mujeres duermen en galeras<sup>19</sup>. Un poco menos de la mitad declara haber dormido en el piso y un tercio en una cama de tabla sin colchón. Más de la mitad durmieron en el mismo lugar que el resto de los trabajadores.

Con información complementaria del Centro de Derechos Humanos Fray Matías de Córdova y de los registros del Grupo de Protección a Migrantes Beta Tapachula, se sabe que la mayor parte de las quejas de los trabajadores y las trabajadoras agrícolas están referidas al incumplimiento de los contratos y a la retención de sus pagos y de sus documentos (Rojas 2002).

### Las trabajadoras del servicio doméstico

Hasta ahora, no se ha documentado desde qué época las mujeres jóvenes de Guatemala se comenzaron a incorporar al servicio doméstico en las localidades fronterizas del lado mexicano y desde cuándo su volumen aumentó. Igualmente, se desconoce la participación de mujeres de otras nacionalidades centroamericanas en la prestación de este servicio, aunque se conocen algunos casos de mujeres hondureñas que trabajan en esta actividad en algunas ciudades fronterizas.

En la ciudad de Tapachula, así como en las localidades urbanas vecinas (Cacahoatán, Tuxtla Chico y Ciudad Hidalgo) una proporción eleva-

---

17 Pesos mexicanos de 2005: 1 dólar estadounidense = 11,2 pesos mexicanos.

18 Notas de campo de Cristina Robledo, 2005 y 2007.

19 Las galeras son dormitorios comunales destinados a los hombres, pero en temporada de cosecha son ocupados tanto por hombres como por mujeres.

da de familias cuenta con el servicio de alguna empleada “de planta”<sup>20</sup> de origen guatemalteco. Muchas jóvenes del occidente de Guatemala, ante la falta de fuentes de empleo y las condiciones de pobreza en que viven, pero también ante la demanda de este tipo de trabajos, consideran como una opción personal y familiar cruzar la frontera para venir a trabajar en el servicio doméstico en el lado mexicano. Se trata de mujeres mayoritariamente indígenas y jóvenes, con un promedio de edad de 19 años, que comenzaron a trabajar antes de cumplir los 14 y que provienen sobre todo del departamento fronterizo de San Marcos, Guatemala. En mayor proporción son solteras (95%), algunas son madres (15%) que deben dejar a sus hijos con sus familiares en el lugar de origen. Más de la mitad del total de estas trabajadoras son hijas mayores de familias que tienen entre 6 y 9 miembros y que viven en condiciones de pobreza. Básicamente, vienen a trabajar a México para ayudar económicamente a sus familias y porque aquí el pago es mayor que en Guatemala (CDHFMC 1999; Garrido 2001; Ángeles, Robledo y Soto 2004).

A través de información del Centro de Derechos Humanos Fray Matías de Córdova (CDHFMC 1999), que da apoyo jurídico a este grupo de trabajadoras, sabemos que una parte de ellas ha recibido algún tipo de maltrato en las casas en donde han trabajado. Básicamente, el maltrato es verbal, aunque existe exceso de trabajo, bajos salarios o comida insuficiente o inadecuada. En un estudio realizado en 2004, se registra que casi la mitad de las mujeres (45%) en su primer experiencia como trabajadoras domésticas recibieron algún tipo de agresión (Ángeles, Robledo y Soto 2004). Aunque algunas de estas trabajadoras reconocen violaciones a sus derechos humanos, muchas no se conciben como personas con derechos, sino simplemente como personas que cumplen sus obligaciones. Así, la condición de mujer, indocumentada, con baja escolaridad e indígena (recluidas en un espacio totalmente ajeno) configura un escenario de indefensión y explotación para estas mujeres que con su trabajo contribuyen a la reproducción social de familias de la región del Soconusco, Chiapas (Rojas 2002).

---

20 Es decir, que duerme en la casa en donde trabaja.

## Migración femenina y redes migratorias

Para iniciar y mantener un proceso migratorio, es necesaria la existencia de una red social, es decir, de personas allegadas al o la inmigrante y los contactos de éstas, que sean capaces de informar, orientar y apoyar de formas diversas a quien migra. Basándonos en un estudio realizado con datos recabados entre los años 2002 y 2003 (Fernández 2006), en esta sección analizaremos brevemente las redes sociales de las trabajadoras domésticas y las trabajadoras agrícolas (ambos grupos, en su mayoría compuestos por migrantes guatemaltecas). De esta forma, será posible tener un acercamiento al papel de la red social a lo largo del proceso migratorio, para poder entender cómo son estas redes al inicio del proceso y de qué manera evolucionan a lo largo del tiempo.

### *Red social de las trabajadoras domésticas*

Típicamente, al inicio del proceso migratorio la red social de una trabajadora doméstica está compuesta por su familia inmediata (padres, hermanos y hermanas), parientes (hombres y mujeres), amigos y amigas originarios de su comunidad.

Siendo el trabajo doméstico una actividad considerada como femenina, la información, el conocimiento y el apoyo vienen principalmente de las propias mujeres. Aun cuando la mayor parte de los miembros de la red social, hombres y mujeres, de alguna u otra manera han migrado a Chiapas (la mayoría de las trabajadoras domésticas tienen miembros de su familia y parientes trabajando en la agricultura o en otros sectores), la red social femenina dentro de la comunidad es crucial en el momento de toma de decisión y en la información sobre oportunidades de trabajo en el servicio doméstico. Son las mujeres de la red social quienes transmiten el conocimiento básico sobre el trabajo a realizar y prometen apoyo una vez en Chiapas<sup>21</sup>.

---

21 A pesar del innegable relevante rol de la red de parientas y amigas, es importante hacer notar que en esta región de Chiapas, el trabajo doméstico de guatemaltecas tiene una dinámica añeja y muy bien establecida que facilita a las nuevas trabajadoras la posibilidad de encontrar un empleo en

Mientras las mujeres (las hermanas, parientas o familiares y amigas) informan a la nueva inmigrante y le ofrecen su apoyo, existe otro miembro de la red que tiene un peso especial al momento de tomar la decisión de migrar: el padre o la madre. El padre (o en su ausencia, la madre), es quien decide (o influencia fuertemente) la migración de su hija como una estrategia de apoyo a la manutención de la familia. De esta forma, es posible notar que al inicio del proceso migratorio, la posición que tiene la trabajadora doméstica dentro de su red social no es fuerte ni de gran influencia. La decisión de migrar es colectiva (una estrategia familiar) y su salario es usualmente considerado como complementario.

Una vez que las trabajadoras domésticas han iniciado su proceso migratorio, a lo largo del tiempo adquieren mayor experiencia en dicho proceso, mayor conocimiento en el trabajo en sí y en la manera cómo negociar con las empleadoras. Además, empiezan a desarrollar nuevos lazos dentro de la localidad donde se encuentran trabajando (otras trabajadoras doméstica, otras empleadoras potenciales). Esto les permite no tener que depender por completo de los miembros de su red, pues a través de la creación de sus propios contactos y el conocimiento que van adquiriendo, pueden empezar a tomar sus propias decisiones. Incluso, tienen ahora la capacidad de ayudar a quienes desean migrar para trabajar en el servicio doméstico por primera vez. De esta forma, la posición que tienen dentro de su red original (es decir, miembros de su familia y de su comunidad) se vuelve más central y de mayor influencia. Al mismo tiempo, de a poco la trabajadora doméstica se sentirá un tanto más arraigada en la ciudad chiapaneca donde trabaja y vive, y es posible que disminuya el número de visitas a su comunidad. Sin embargo, a pesar de esta tendencia, es cuestionable que estas trabajadoras guatemaltecas logren una total inserción dentro de la comunidad local. Esto se debe a que, para lograrlo, tendrían que tener regularizada su situación migratoria con un FM3 y desafortunadamente, para adquirirlo, ellas dependen fuertemente del apoyo de sus empleadoras, con el cual pocas cuentan.

---

este sector aun cuando no tuvieran un apoyo muy firme de las mujeres de su comunidad. De hecho, esta dinámica es tan arraigada que, en Tapachula, tanto las empleadoras como las guatemaltecas que buscan trabajo, pueden negociar un empleo en el sector asistiendo los domingos al parque central de esta ciudad.



De esta forma, es posible notar que a pesar de que con el tiempo las trabajadoras domésticas logran adquirir una posición central dentro su red social, una inserción total seguirá siendo casi imposible pues estructuras locales mantienen a estas trabajadoras en una posición marginal.

### *Red social de las trabajadoras agrícolas*

Las redes sociales de las trabajadoras domésticas y de las y los trabajadores agrícolas son similares en el sentido de que ambas son migraciones locales (cuya intención es trabajar en fincas, ranchos o ejidos chiapanecos en el caso de los agrícolas, y zonas urbanas en el caso de las domésticas), y provienen generalmente de las mismas comunidades guatemaltecas. Incluso, como mencionamos anteriormente, dentro de una misma familia existen miembros dedicados al trabajo agrícola y doméstico, y muy comúnmente las trabajadoras domésticas laboraron en plantaciones chiapanecas durante su infancia. De hecho, es visto que tanto mujeres como hombres hayan acompañado a las fincas de Chiapas a sus padres y de esta forma hayan iniciado el proceso migratorio. Pero la diferencia entre una red social encaminada al trabajo agrícola y otra al doméstico radica principalmente en que el agrícola es realizado por mujeres y también por hombres, y por tanto su red social se desarrolla de manera distinta. Al igual que en el caso de las trabajadoras domésticas, al inicio del proceso migratorio esta red también está compuesta por la familia (padres, hermanos, hermanas), parientes y amigos (de ambos sexos) de su comunidad; sin embargo, para el trabajo agrícola, la información, el conocimiento del trabajo en sí y los primeros contactos, no se basan en los miembros femeninos de la red, sino principalmente en los masculinos. De hecho, las mujeres prácticamente nunca son las que toman las decisiones. Esta diferenciación está relacionada al hecho de que para lo doméstico son mujeres quienes contratan y para lo agrícola, son hombres.

De esta forma es posible notar que si bien para el trabajo doméstico las redes creadas exclusivamente por mujeres son cruciales para el éxito del proceso migratorio, para el trabajo agrícola y debido al papel subordina-

do de la mujer en el mismo, la creación de redes masculinas de amigos y parientes es clave para la migración femenina.

Asimismo, se observa que este papel subordinado a los miembros masculinos de la red, no cambia aun cuando el tiempo pase y la mujer adquiera más conocimiento en el proceso migratorio. Además, como las trabajadoras agrícolas usualmente no migran solas, difícilmente tienen libertad de movimiento, ni pueden desarrollar sus propios contactos.

Es posible encontrar que los trabajadores y las trabajadoras agrícolas llegan a los puntos de contratación ya sea en familia o en grupo de parientes o amigos. Estos grupos pueden ser sólo de hombres o mixtos, pero rara vez se encontrará un grupo compuesto exclusivamente de mujeres. La mayoría de ellas viaja acompañada de su esposo, hijos, padres, hermanos y/o con parientes hombres.

De esta forma, podemos señalar que la centralidad dentro de una red social encaminada al sector agrícola, es decir, el grado de poder y liderazgo dentro de la red, dependerá además de la posición al interior de la familia (o el grupo) y también del género. Así, aún habiendo adquirido experiencia en el trabajo agrícola, una mujer será subordinada dentro de su red, difícilmente podrá desarrollar lazos horizontales (de igualdad de poder) con miembros masculinos ni tampoco, como lo habíamos señalado, podrá negociar con los contratistas hombres.

## Migración femenina y derechos humanos

En el caso específico de las trabajadoras y los trabajadores agrícolas, las violaciones a sus derechos laborales son frecuentes, a pesar de que una parte del flujo está regulado por las autoridades migratorias mexicanas. En este proceso, las condiciones de trabajo y de vida de las mujeres son particularmente desventajosas en las fincas de la región fronteriza del Soconusco. En general, reciben menor salario que los hombres en un contexto donde predomina el trabajo a destajo o por tarea<sup>22</sup>, el cual obliga a

---

22 En este tipo de pago no existe un salario base o mínimo, sino que el monto depende de la cantidad de producto elaborado (unidades de superficie, volumen o peso). Esta forma de pago obliga a la incorporación de todos los miembros de la familia o grupo doméstico

todos los miembros del grupo doméstico a participar en el trabajo agrícola con la intención de obtener un mejor salario. La mayor parte de las quejas de los trabajadores y de las trabajadoras agrícolas están referidas al incumplimiento de los contratos y a la retención de sus pagos y de sus documentos. Un hecho que contribuye a estos abusos por parte de los empleadores es la falta de atención de las autoridades laborales. En la ciudad de Tapachula sólo se cuenta con un funcionario de la Secretaria del Trabajo y Previsión Social que debe vigilar el cumplimiento de los contratos por parte de los empleadores en una región donde hay más de 250 fincas que emplean trabajadores agrícolas de Guatemala (Rojas 2002; Ángeles y Rojas 2002).

Las trabajadoras del servicio doméstico, por su parte, tienen salarios muy bajos, largas jornadas de trabajo, ausencia de prestaciones sociales, maltrato físico y verbal, despidos injustificados, retención o no pago de salarios, fabricación de delitos, amenazas, acoso sexual y discriminación racial (Ángeles, Robledo y Soto 2004). Diversos testimonios de las propias trabajadoras del servicio doméstico y de otras personas que han sido testigos del trato del que ellas son objeto, coinciden en señalar las pésimas condiciones laborales que enfrentan en pueblos o ciudades fronterizas. Mujer, indígena, guatemalteca (extranjera), indocumentada, analfabeta y trabajadora del servicio doméstico (peyorativamente “sirvienta”), son elementos que constituyen una identidad de discriminación y maltrato en esta zona del país (CDHFMC 1999; Rojas 2002).

## Conclusiones

En este trabajo ha sido posible tener un acercamiento a la experiencia migratoria y laboral de dos grupos de mujeres guatemaltecas, claves en la vida socioeconómica y cultural de la región del Soconusco en el Estado de Chiapas, México: el flujo de las trabajadoras agrícolas y el de las trabajadoras domésticas.

Fue posible distinguir las principales características de estos dos grupos de mujeres y así resaltar algunos puntos. De esta forma, pudimos confirmar la heterogeneidad de la migración femenina, compuesta no sólo

por mujeres con un patrón migratorio tradicional que se asocia de forma directa a la migración masculina, sino también de una migración donde la toma de decisión de emigrar y las subsecuentes decisiones a lo largo del proceso migratorio, son más autónomas e independientes del grupo familiar y la figura masculina. Fue posible también entender cómo funcionan las redes sociales y la manera en que se forman y evolucionan a lo largo de la historia migratoria de las mujeres. Además, hacemos notar cómo justamente la heterogeneidad de la que hablamos está relacionada con la posición de la mujer inmigrante dentro de las redes, con su capacidad de tomar decisiones, su autonomía y autoridad.

Por último, aun más importante, a través de este documento pudimos constatar las condiciones de precariedad en las que las trabajadoras agrícolas y domésticas laboran y viven en la región del Soconusco. Cómo es que a pesar de que tanto el sector agrícola y el de servicio doméstico en esta región son altamente dependientes del trabajo de estas mujeres, el interés por atender sus derechos laborales y los avances en este sentido, son insuficientes. Sus condiciones de trabajo siguen siendo inadecuadas, los salarios que perciben son bajos y en términos generales, las posibilidades de integración en la vida socioeconómica de la región son pocas.

## Bibliografía

- Ángeles Cruz, Hugo; Cristina Robledo Cossío y Ana Isabel Soto (2004) “Trabajo y migración femenina en la frontera sur de México. Las trabajadoras domésticas guatemaltecas en la ciudad de Tapachula, Chiapas”. Ponencia presentada en el *Seminario Internacional Mujer y Migración*. Hermosillo, Sonora, Federación Mexicana de Universitarias A. C., 11-13 noviembre.
- Ángeles Cruz, Hugo y Martha Luz Rojas Wiesner (2002) “Migración y mano de obra en la producción de café en el Soconusco”; en Jürgen Pöhlan (ed.): *México y la cafécultura chiapaneca. Reflexiones y alternativas para los caficultores*. Aachen, Alemania, Shaker Verlag, p. 341-352.
- Azaola, Elena (2000) *Infancia robada. Niñas y niños víctimas de explotación sexual en México*. México, D.F., DIF - UNICEF - CIESAS.

- Castillo G., Manuel Ángel (1997) “Las políticas migratorias de México y Guatemala en el contexto de la integración regional”; en Philippe Boivin (coord.): *Las fronteras del Istmo. Fronteras y sociedades entre el sur de México y América Central*. México, Centro de Investigaciones y Estudios Superiores en Antropología Social - Centro Francés de Estudios Mexicanos y Centroamericanos.
- Castillo G., Manuel Ángel y Hugo Ángeles Cruz (2000) “La participación laboral de los trabajadores agrícolas guatemaltecos en el Soconusco, Chiapas”. Ponencia presentada en la *VI Reunión de Investigación Demográfica en México. Balance y Perspectivas de la Demografía Nacional ante el Nuevo Milenio*. México, D.F., SOMEDE, 31 de julio a 4 de agosto.
- CDHFMC (Centro de Derechos Humanos Fray Matías de Córdova) (1999) *Base de datos sobre trabajadoras domésticas guatemaltecas en la ciudad de Tapachula, Chis.*
- CNDH (Comisión Nacional de Derechos Humanos) (1996) *Informe sobre violaciones a los derechos humanos de los migrantes. Frontera sur*. México, CNDH.
- Consulado de Guatemala (2007) *Estadísticas de trabajadores agrícolas migrantes*. Ciudad Hidalgo, Chiapas.
- Fernández-Casanueva, Carmen (2006) *Building Migratory Trajectories: Guatemalans, Salvadorians and Hondurans at the Southern Mexican Border*. Tesis de Doctorado, Universidad of Essex.
- Garrido Gutiérrez, Patricia (2001) *Redes sociales de reciprocidad de las trabajadoras guatemaltecas en la ciudad de Tapachula*. Tesis de Maestría en Ciencias Sociales, El Colegio de Michoacán.
- Rojas Wiesner, Martha Luz (2002) “Mujeres migrantes en la frontera sur de México”. *Migración: México entre sus dos fronteras, 2000-2001*. México D.F., Foro Migraciones, p. 93-101.
- Rojas Wiesner, Martha Luz y Hugo Ángeles Cruz (2002) *Participación de mujeres y menores en la migración laboral agrícola guatemalteca a la región del Soconusco*. Informe Técnico al Sistema de Investigación Benito Juárez (SIBEJ). Tapachula, Chiapas, El Colegio de la Frontera Sur.

# Latinoamericanos empresarios en España: una estrategia de movilidad ocupacional

Laura Oso Casas<sup>1</sup>

María Villares Varela<sup>2</sup>

## Introducción

Desde que en los años ochenta Wilson y Portes cuestionaron la hipótesis, hasta entonces aceptada, según la cual el enclave étnico era descrito como un espacio de explotación, para pasar a considerarlo como un espacio de aprendizaje (Wilson y Portes 1980), el debate académico sobre las empresas étnicas no ha hecho más que acrecentarse (Waldinger 1990). Según estos autores, la economía étnica se constituía en una vía de ascenso social para los migrantes que difícilmente encontraban una posibilidad de movilidad ocupacional en el mercado secundario autóctono. En efecto, la producción científica en Estados Unidos ha subrayado que la economía étnica se constituye en una “autodefensa básica y omnipresente frente a la exclusión y las desventajas en el mercado laboral” (Light 2006).

En España, debido a lo reciente del fenómeno de la inmigración, los trabajos empíricos que abordan la temática del empresariado étnico son aún escasos (Beltrán, Oso y Ribas 2006; Solé y Parella 2005; entre otros). Y son aún menos aquellos que tratan específicamente de la inmigración latinoamericana, siendo un estudio pionero el llevado a cabo por Herránz (1991 y 1996). De acuerdo a esta autora, el trabajo autónomo fue una de

---

1 Profesora Titular de la Facultad de Sociología de la Universidad de la Coruña. osofac@udc.es

2 Investigadora de ESOMI - Equipo de Investigación en Sociología de las Migraciones, Universidad de la Coruña, Facultad de Sociología. osofac@udc.es; mvillares@udc.es

las formas de inserción laboral característica de la ola de latinoamericanos, compuesta por exiliados políticos procedentes del Cono Sur que llegaron a España durante los años setenta y ochenta. Según los datos del Padrón de 1986, explorados por el Colectivo IOE, uno de cada tres argentinos de la Comunidad Autónoma de Madrid trabajaba por cuenta propia. Los argentinos eran seguidos en el autoempleo, aunque a distancia, por los mexicanos, chilenos y uruguayos (Colectivo IOE 1993).

Como señala Herranz, la tendencia al autoempleo por parte de esta primera ola de latinoamericanos, se explica, en cierta medida, debido a las ayudas que recibieron de diversas instituciones (Cruz Roja, Comisión Española de Ayuda al Refugio CEAR), que fomentaron la inserción laboral a través de la vía empresarial, así como por la propia situación económica española, favorable a la inversión (crecimiento económico y auge del consumo durante los ochenta). El contexto político también ayudó. En ese momento aún no se había puesto restricciones a la inmigración (antes de la aprobación de la Ley de Extranjería del 85). Todo ello favoreció la puesta en marcha de estrategias empresariales por parte de los latinoamericanos de la primera ola migratoria, que además tenían la ventaja de disponer de un elevado nivel de instrucción, y cuyos intereses ideológicos los hacían estar en contacto con redes sociales de la población autóctona (movimientos de izquierda), coincidiendo su emigración política que huía de algunas dictaduras latinoamericanas, con la transición española. Así, estos migrantes fueron bien percibidos y recibidos. Algunos ejemplos de las estrategias de autoempleo fueron los negocios de restauración, así como la venta ambulante de artesanía, o las clínicas de odontología (Herranz 1991, 1996).

No obstante, a medida que avanzamos en la década de los noventa, la inmigración de exiliados políticos fue perdiendo peso frente a la llegada de migrantes latinoamericanos de carácter económico. En un inicio se instalaron fundamentalmente dominicanos y peruanos, siendo especialmente relevante, desde el año 2000, el crecimiento de migrantes procedentes de Ecuador, Colombia y posteriormente de Bolivia. A partir del 2000 se revitaliza igualmente la inmigración procedente de países a donde tradicionalmente emigraron españoles, en contraste con la protagonizada por retornados o descendientes de migrantes. La llegada de latinoameri-

canos de este origen se incrementa debido a las crisis económicas y políticas acontecidas en Argentina y Venezuela, así como a la reforma de la ley sobre adquisición de la nacionalidad española (López de Lera y Oso 2007).

Esta inmigración tuvo como principal objetivo la inserción al mercado laboral en trabajos poco calificados (servicio doméstico, agricultura, construcción, hostelería), llevándose a cabo un progresivo proceso de desclasamiento de la mano de obra. De manera que los latinoamericanos, en la actualidad, ocupan posiciones bastante menos calificadas, en comparación con el nivel de estudios de sus compatriotas de la primera ola migratoria (Oso 2007).

Como señala Herránz, si para los primeros latinoamericanos, la inserción laboral a través de la estrategia empresarial se vio favorecida por el contexto socio-económico y político del momento, para los migrantes económicos de finales de los ochenta y principios de los noventa, la puesta en marcha de negocios fue una carrera llena de obstáculos. La legislación restrictiva en materia de inmigración, la crisis económica, unas mayores exigencias fiscales, así como los altos precios del suelo, dificultaban, en mayor medida, el autoempleo migrante (Herránz 1996).

En este capítulo analizaremos cómo la estrategia empresarial se ha ido configurando en una salida a los nichos ocupacionales que el mercado de trabajo español ha ido reservando a los latinoamericanos en las últimas dos décadas. Y veremos cuáles han sido los principales mecanismos de bloqueo y las dificultades vividas para la puesta en marcha de un negocio. El argumento que queremos desarrollar es que, aquellos latinoamericanos descendientes de españoles (principalmente argentinos y venezolanos) tendrán más fácil el camino hacia el empresariado, en comparación con la inmigración de extranjeros proveniente de países donde no hubo una tradición de emigración española (Perú, República Dominicana, Ecuador, Colombia, Bolivia). Asimismo, se percibe una diferenciación por género, de manera que las mujeres, en comparación con los hombres, tendrán más piedras que derribar en el camino hacia la actividad empresarial.



## **Latinoamericanos en el mercado de trabajo español: un proletariado de servicios altamente calificado**

Los datos de la Encuesta de Población Activa señalan que la población latinoamericana en España destaca por su elevado nivel de estudios, alcanzando un 75,4% quienes disponen de estudios secundarios y universitarios, en comparación con el conjunto de los migrantes en España, que presentan un porcentaje menor de personas que han alcanzado esos niveles educativos (67,6%) (Elaboración propia sobre la base de los micro-datos de la Encuesta de Población Activa 2005, II trimestre; en [www.ine.es](http://www.ine.es)).

Los latinoamericanos se ubican mayoritariamente en la categoría de “resto de personal de servicios” en casi la mitad de los casos (42,6%). Este porcentaje es significativamente superior al del conjunto de los extranjeros que sólo alcanza un 26,8%. La distribución es seguida por operarios calificados (16,1%), por personal administrativo y comercial con el 14%, y por operarios sin especialización en el 11% de los casos. El peso de los latinoamericanos empresarios con asalariados es similar al del conjunto de migrantes en España (alrededor del 3%), si bien los latinoamericanos empresarios sin asalariados (2,9%) alcanzan un porcentaje inferior respecto al total de extranjeros (5.5%). (Elaboración propia sobre la base de los micro-datos de la Encuesta de Población Activa 2005, II trimestre; en [www.ine.es](http://www.ine.es)).

## Latinoamericanos empresarios en España

| España 2007. Afiliaciones a la Seguridad Social por país y régimen |           |                     |           |         |       |           |         |     |        |
|--|-----------|---------------------|-----------|---------|-------|-----------|---------|-----|--------|
| Países   | Total     | Porcentaje vertical | Total (%) | General | Hogar | Autónomos | Agrario | Mar | Carbón |
| Total  | 1.847.443 | 100,0               | 100,0     | 72,6    | 9,7   | 9,0       | 8,5     | 0,2 | 0,0    |
| Países Comunitarios  | 581.227   | 31,5                | 100,0     | 71,1    | 5,6   | 15,5      | 7,5     | 0,2 | 0,1    |
| Países No Comunitarios   | 1.266.216 | 68,5                | 100,0     | 73,3    | 11,5  | 6,0       | 9,0     | 0,2 | 0,0    |
| Ecuador  | 263.834   | 14,3                | 100,0     | 73,8    | 16,3  | 1,9       | 8,1     | 0,0 | 0,0    |
| Marruecos  | 259.398   | 14,0                | 100,0     | 66,5    | 4,4   | 5,1       | 23,7    | 0,3 | 0,0    |
| Colombia   | 134.674   | 7,3                 | 100,0     | 77,3    | 16,9  | 3,8       | 2,0     | 0,0 | 0,0    |
| Perú   | 68.197    | 3,7                 | 100,0     | 82,2    | 13,3  | 2,9       | 0,7     | 0,9 | 0,0    |
| China  | 58.408    | 3,2                 | 100,0     | 66,8    | 3,4   | 29,5      | 0,4     | 0,0 | 0,0    |
| Argentina  | 53.930    | 2,9                 | 100,0     | 81,7    | 6,6   | 10,8      | 0,9     | 0,1 | 0,0    |
| Bolivia  | 44.835    | 2,4                 | 100,0     | 61,8    | 30,0  | 1,0       | 7,2     | 0,0 | 0,0    |
| Ucrania  | 38.265    | 2,1                 | 100,0     | 70,7    | 20,1  | 2,4       | 6,6     | 0,1 | 0,0    |
| Dominicana (Rep.)  | 28.670    | 1,6                 | 100,0     | 76,7    | 18,5  | 3,7       | 1,0     | 0,0 | 0,0    |
| Cuba   | 21.760    | 1,2                 | 100,0     | 84,1    | 6,4   | 7,7       | 1,3     | 0,6 | 0,0    |
| Resto Países   | 294.245   | 15,9                | 100,0     | 75,7    | 9,0   | 8,0       | 7,0     | 0,3 | 0,0    |

Fuente: Elaboración propia sobre la base de las estadísticas de altas a la seguridad social, enero 2007; en [www.seg-social.es](http://www.seg-social.es)

La distribución por orígenes de las afiliaciones, nos muestra un acceso diferente al mercado de trabajo para los latinoamericanos que son originarios de países a donde tradicionalmente emigraron españoles. Como se pone de manifiesto en la tabla anterior, los migrantes argentinos presentan una inserción al mercado de trabajo con un relevante aporte de afiliaciones al régimen general, escasa presencia como empleados de hogar, y autónomos por encima de la media. Mientras que para el resto de los latinoamericanos (ecuatorianos, peruanos, colombianos, dominicanos y bolivianos) el aporte al régimen de empleado de hogar es más significativo y la presencia de autónomos es testimonial.

A continuación analizaremos algunos de los condicionantes del éxito o fracaso de la estrategia de emprendimiento para los latinoamericanos en España, que explica el acceso desigual al autoempleo según sea el origen; no sin antes abordar cómo la vía empresarial se configura en una estrate-

gia-refugio para nuestros emprendedores. Para ello partiremos del trabajo de campo cualitativo realizado en dos proyectos de investigación llevados a cabo en Madrid y Galicia<sup>3</sup>.

### **El empresariado como una estrategia de resistencia para los latinoamericanos en España**

Además del clásico estudio ya citado de Wilson y Portes (1980), son diversas las investigaciones, en el plano internacional, que han constatado cómo el aumento del autoempleo, por parte de la población migrante, se debe a las dificultades de conseguir una inserción laboral más igualitaria (Light 2002; Taniguchi 2002; Loscocco et al. 1991; Kupferberg 2003), lo cual se constata igualmente en el caso de los latinoamericanos en España.

La estrategia de resistencia presenta cuatro vertientes:

- En primer lugar, las situaciones de explotación socio-laboral vividas en la sociedad de destino, han generado la puesta en marcha del negocio, constituyéndose el empresariado en una estrategia para salir de los empleos más precarios, reservados tradicionalmente a la población migrante, y dentro de los cuales se desarrollan mayores situaciones de explotación (Oso y Villares 2005).
- En segundo lugar, la sobre-calificación de algunos de nuestros informantes, respecto a la mano de obra demandada para el mercado de trabajo español, es el motor que impulsa al autoempleo.

---

3 Los resultados que se presentan en este capítulo proceden del proyecto de investigación “El empresariado étnico como estrategia de integración social de los migrantes. Segunda generación y relaciones de género” (2005: CICYT, Ministerio de Trabajo y Asuntos Sociales, SEJ2004-07750). Asimismo, se han utilizado los datos provenientes del trabajo de campo, realizado en Galicia, en el marco del estudio sobre “El discurso de los migrantes en Galicia ante el proceso migratorio y de emprendimiento”, dentro del proyecto de investigación llevado a cabo en el marco del programa EQUAL CONVIVE+. Estas dos investigaciones fueron dirigidas por Laura Oso Casas. A lo largo de los dos estudios se han realizado alrededor de 50 entrevistas semi-dirigidas con migrantes latinoamericanos empresarios, fundamentalmente originarios de Argentina, Venezuela, República Dominicana, Perú, Ecuador, Brasil y Colombia. En este texto solo se presenta el análisis del material de campo llevado a cabo por las autoras en ambos estudios.

- En tercer lugar, algunos migrantes contactados ya salen desde los países de origen con unos conocimientos previos sobre las características del mercado de trabajo español (dificultades para la homologación y para la inserción en ocupaciones calificadas), lo cual hace que el proyecto migratorio incluya, desde el principio, la estrategia empresarial. Es fundamentalmente el caso de los retornados o descendientes de migrantes españoles.
- Por último, algunos de nuestros informantes, retornados o descendientes de migrantes españoles, llegan a España pasados los cuarenta años. Sabemos que es más difícil encontrar un empleo para una persona en edad madura que para una joven. Las propias ofertas de trabajo señalan, con frecuencia, límites de edad. Así, la puesta en marcha de un negocio supone, en ocasiones, una estrategia para salir del determinante de la propia posición en el ciclo vital, que reduce las posibilidades de encontrar un puesto de trabajo.

### **Barreras y oportunidades en el camino empresarial: ¿qué variables facilitan el empresariado para los latinoamericanos en España?**

*La falta de acceso al permiso por cuenta propia: las ventajas de los emprendedores con nacionalidad española*

Uno de los principales factores que explican por qué hay migrantes que tienen más facilidades que otros para montar un negocio en España, es la legislación en materia de extranjería. La obtención de un permiso de trabajo por cuenta propia ha de estar precedido, en la mayoría de las ocasiones, por un permiso por cuenta ajena, puesto que la inversión que se tiene que realizar para poder regularizarse como autónomo suele ser inabarcable para los migrantes en España<sup>4</sup>. La empresa étnica no parece ser una vía de acceso a la regularidad jurídico-administrativa para los extranjeros

---

4 En la legislación se contempla la posibilidad de facilitar un permiso de trabajo por cuenta propia de forma inicial, siempre y cuando se certifique una inversión mínima cercana a los 300.000 euros y la creación de al menos cinco puestos de trabajo (López 2004).

(López 2004). Además de los requisitos que a los nacionales se les exige para abrir una empresa, los extranjeros ven frenado su potencial emprendedor por dos cuestiones clave: en primer lugar, deben acreditar la inversión a realizar y, en segundo lugar, demostrar que el negocio producirá la suficiente liquidez, desde su inicio, para el mantenimiento de la actividad.

En definitiva, la regularización jurídica se lleva a cabo más fácilmente a través del empleo por cuenta ajena en los nichos laborales reservados para la población migrante (servicio doméstico, hostelería, agricultura y construcción). La política migratoria española no favorece el empresariado étnico, y la vía emprendedora se concreta una vez que se ha pasado previamente por el trabajo por cuenta ajena. A partir de este momento se puede empezar los trámites para conseguir la documentación por cuenta propia (Oso 2005).

Como vemos, los migrantes aventajados en el camino hacia el empresariado en lo que se refiere a este escollo administrativo, son los de nacionalidad española (argentinos, venezolanos, uruguayos), que no tienen que pasar por el largo periplo del trabajo por cuenta ajena para poder montar un negocio. Estos migrantes, si lo desean, pueden programar sus proyectos empresariales desde el país de origen o nada más llegar a España. Por el contrario, los extranjeros han de posponer el comienzo del negocio, deberán pasar un cierto periodo de tiempo, primero como irregulares (en la mayoría de los casos), y después como trabajadores por cuenta ajena, hasta conseguir la documentación por cuenta propia.

### *El capital para la inversión inicial*

La segunda de las principales barreras para la puesta en marcha de negocios, tanto para los latinoamericanos de nacionalidad española como para los extranjeros, es el acceso al capital para la inversión inicial. En varios estudios desarrollados con colectivos desfavorecidos autoempleados, se ha puesto de manifiesto que son las mujeres y las minorías étnicas las que tienen mayores dificultades en la obtención de capital prestado por entidades financieras para la inversión en los pequeños negocios (Loscocco et al. 1991). La empresa migrante se constituye en mayor medida a través de

ahorros personales de los emprendedores (Deakins, Majmudar y Paddison 1997). Esta dificultad en el acceso a capital explica parcialmente por qué la mayor parte de las empresas dentro de la economía étnica son negocios pequeños, ubicados dentro del sector servicios y caracterizados por una estructura organizativa simple (Colectivo IOE 2001), que requieren una menor inversión inicial.

Los migrantes latinoamericanos contactados a lo largo del trabajo de campo, perciben que la barrera principal es la dificultad en la consecución de un aval crediticio en un país donde su historial bancario es desconocido, donde carecen de propiedades y de una red de solidaridad familiar que los ampare. Como es lógico suponer, y en sintonía con lo ya señalado anteriormente, los migrantes latinoamericanos sin vínculos con la emigración española (dominicanos, peruanos, colombianos, etc.) tienen más dificultades que los latinoamericanos con nacionalidad española, puesto que las redes de solidaridad familiar están aún menos estructuradas. Es más fácil para un español retornado de Argentina, por ejemplo, conseguir el aval de un hermano o de un tío, que para un migrante extranjero que está aislado de las redes de contacto con la población autóctona.

Algunos migrantes consiguen saltar este obstáculo (carencia de avales y de un historial bancario sólido), gracias al matrimonio con un español/española. En el caso de algunas de las mujeres dominicanas entrevistadas, el trabajo de campo puso de manifiesto que este tipo de uniones facilitan la adquisición de recursos económicos para la inversión inicial del negocio y reducen las barreras administrativas con las que se encuentran los migrantes a la hora de montar una empresa. La experiencia empresarial de la pareja también facilita la apertura del negocio (Oso y Villares 2005).

### *Conocimientos de la actividad desarrollada*

Los empresarios que han montado una empresa similar a la regentada en origen o que se desarrolla en el ámbito de su profesión, disfrutan de ventajas en la puesta en marcha del negocio. El conocimiento de las técnicas y habilidades necesarias para el desempeño de la ocupación minimiza los riesgos de la apertura de la empresa.

Por otro lado, algunos de los migrantes contactados han puesto en marcha estrategias de “reciclaje” de habilidades extra-profesionales. De este modo, conocimientos que eran *hobbies* o actividades en las que nuestros protagonistas tienen cierta experiencia, han tomado la forma de plan de empresa. Por ejemplo, los conocimientos adquiridos en la decoración de fiestas en un centro gallego en Venezuela, se han reciclado hacia la puesta en marcha de un negocio de decoración de eventos. La “maña” en el tapizado informal de sofás y colchones para el vecindario en Cuba (dinero extra), se ha transformado en un negocio de interesante futuro en España. Las habilidades culinarias en cuanto a la preparación de mermeladas y confituras caseras, también han servido, a algunas de las personas contactadas, para montar posteriormente un negocio.

El trabajo por cuenta ajena en España, en actividades diferentes a las realizadas en el país de origen, puede igualmente dotar al migrante de la formación necesaria para montar una empresa. Algunos de nuestros informantes que han trabajado en España en la construcción, han ido adquiriendo los conocimientos técnicos que les ha permitido posteriormente trabajar como autónomos. Otros, tras ocuparse como cuidadores de ancianos en España, han encontrado la vocación y la inspiración para montar una empresa de ayuda a domicilio. El paso previo por el trabajo asalariado, como una forma de aprendizaje para posteriormente ocuparse por cuenta propia, ha sido ya constatado desde hace tiempo en otras investigaciones sobre empresariado étnico (Wilson y Portes 1980).

### *Habilidades en el ámbito de la gestión empresarial*

Otra de las barreras para el éxito en la puesta en marcha de un negocio es la falta de habilidades en gestión empresarial. En la literatura científica se plantea que existen poblaciones más vulnerables de cara al emprendimiento. Loscocco y colaboradores advierten que las mujeres se encuentran, por lo general, con más barreras para poder desarrollar habilidades en gestión empresarial. La falta de acceso a este tipo de habilidades no sólo depende del perfil educativo del empresario, sino más bien de la experiencia y la formación en este ámbito. De hecho, varias investigacio-

nes señalan cómo los hombres empresarios presentan un menor nivel educativo que las mujeres. La segregación por género, a través de la baja concentración de mujeres en puestos de dirección, es el principal factor que dificulta la adquisición de las habilidades en gestión empresarial (Loscocco et al. 1991).

Aquellos migrantes que han ocupado puestos de dirección en sus países de origen, o que han regentado negocios, parecen ser más proclives a una trayectoria empresarial exitosa que aquellos que han trabajado por cuenta ajena. Asimismo, el hecho de haber cursado estudios superiores relacionados con la administración de empresas también es un punto a favor.

Una de las características que presentan muchos de los retornados hijos de migrantes españoles es que, desde la infancia tuvieron la oportunidad de adquirir una serie de habilidades para el trabajo por cuenta propia, gracias al ejemplo de sus padres, la mayoría empresarios. Así, los descendientes de españoles que emigraron a América Latina, socializados en el negocio familiar de sus padres, parecen tener más facilidad a la hora de montar un negocio (Oso y Villares 2005). Algunos de ellos señalan cómo aprendieron de sus progenitores la importancia que tiene el ahorro para invertir capital en la empresa, el coraje para asumir riesgos, etc. Son habilidades que han formado parte del proceso de socialización de algunos de nuestros informantes descendientes de españoles empresarios.

### *La situación familiar como variable clave en el camino hacia la empresa étnica*

Otro de los factores que dificultan, en gran medida, la puesta en marcha de un negocio son las cargas familiares. El hecho de tener familiares dependientes en el país de origen (haber dejado a los hijos, o bien tener que enviar dinero a los padres, etc.) entorpece el ahorro y consecuentemente dilata en el tiempo la constitución de la empresa. Así, la familia transnacional no facilita el autoempleo, sino todo lo contrario. Las mujeres dominicanas, jefas de hogares transnacionales, tienen que destinar la mayoría de los ingresos a las remesas que mandan al país de origen para



mantener a sus hijos, frenándose las posibilidades de acumulación para poder montar un negocio en España (Oso y Villares, 2005). Esta misma dificultad la tienen muchas de las mujeres latinoamericanas que salieron de sus países solas rumbo a España, como es el caso de las colombianas, brasileñas, etc.

En este sentido, la migración familiar facilita la acumulación monetaria para la puesta en marcha del negocio. Si los dos miembros de la pareja están en España aumenta la capacidad de ahorro, son menos los recursos económicos que hay que enviar al país de origen, y más dinero el que se gana. Se podría asumir que a mayores cargas familiares en el país de origen, menor es la capacidad de ahorro y de inversión en la sociedad de destino. Por el contrario, la presencia de familiares en edad activa facilita la puesta en marcha del negocio.

La solidaridad familiar es, en muchas ocasiones, imprescindible para poder llevar a cabo la estrategia empresarial. Por ejemplo, la necesidad de contar en la unidad familiar con una estabilidad económica, mientras el negocio no da las ganancias necesarias, permite la continuidad del mismo. El salario estable de uno de los miembros de la pareja o de los hijos da un respiro a los riesgos y al ahogo de la primera andadura empresarial. Pongamos un ejemplo: mientras el marido trabaja como asalariado, ganando un sueldo fijo que permite a la familia tener una estabilidad económica y mantenerse, la mujer puede ir aventurándose en el autoempleo. El salario del esposo funcionaría como un mecanismo que amortiguaría los golpes de la inestabilidad de la nueva empresa. Un negocio que empieza a funcionar es como un bebé que da sus primeros pasos y necesita de una mano sólida que le sostenga; en nuestro ejemplo, esta mano es el sueldo fijo como asalariado. Para las personas que tienen el apoyo de su pareja o de otro familiar que pueda sustituirlas en las labores productivas o reproductivas, es mucho más viable apostar por la vía empresarial. Así, cuando la familia consigue, entre todos, encajar los distintos obstáculos, es más fácil que el proyecto empresarial tenga éxito, en comparación con aquellos migrantes que se encuentran solos y tienen que esquivar todas las piedras que encuentran en el camino. Y estas piedras son muy angulosas: asistir a una formación como emprendedores, ganar el sustento necesario para la supervivencia del hogar, ya sea transnacional o no, hacer frente a

las labores domésticas, poner en marcha el plan de empresa, conseguir el capital para abrir el negocio, solucionar todos los trámites administrativos, incluidos los relativos a los permisos de residencia, resistir a los primeros momentos de inestabilidad del negocio en sus inicios. Todo esto supone una fuerte inversión de recursos económicos y de tiempo. Cuantas más sean las personas que puedan repartirse las tareas y cuanto más organizadas estén, mejor.

No obstante, si la solidaridad familiar en la puesta en marcha de un negocio es esencial, en ocasiones, puede ocultar una cierta “explotación laboral”. Es decir, que muchas veces los negocios familiares, y esto es bien conocido, funcionan gracias al ahorro en la contratación de empleados. Muchas veces la fuerza de trabajo femenina se utiliza disfrazada de “ayuda familiar”, lo cual, como ya se ha puesto de manifiesto en algunas investigaciones anteriores, puede perjudicar a las esposas de aquellos migrantes empresarios que están trabajando en el negocio sin ningún reconocimiento económico, ni social (Hillman 1999). El uso de esposas e hijas en las empresas familiares, como fuerza de trabajo no pagada, reproduce los mismos mecanismos de control patriarcal que se llevan a cabo en el hogar (Phizacklea 1987). Algunos estudios muestran que cuando es el esposo el que pone su mano de obra para el negocio familiar, suele hacerlo en el rol de “experto”, pero no como un soporte dependiente, ni como fuerza de trabajo gratuita (Loscocco 1991). De esta manera, las estrategias empresariales familiares no siempre benefician por igual a todos los miembros del hogar, sino que pueden ser positivas para unos y negativas para otros (Oso 2005).

## Conclusiones

A partir de la década de los noventa, la inmigración latinoamericana en España se va a ocupar fundamentalmente en los nichos laborales a los cuales el mercado de trabajo español la ha ido relegando (servicio doméstico, construcción, hostelería, agricultura), por debajo de su nivel de instrucción. Por esta razón, el empresariado étnico se empieza a configurar en una estrategia de resistencia para salir de los puestos de trabajo más

desvalorados y en peores condiciones laborales. No obstante, a diferencia de la primera ola de latinoamericanos (exiliados políticos del Cono Sur) que llegaron en los sesenta y setenta, los migrantes que desembarcaron posteriormente en España, tendrán muchas más barreras a la hora de montar una empresa. Se observa, además, una diferenciación en el acceso al empresariado étnico en función del origen. Los procedentes de países relacionados con la emigración española (Argentina, Venezuela, Uruguay) tienen más facilidades a la hora de desarrollar un proyecto empresarial, mientras que el resto de los latinoamericanos tienen que hacer frente a más barreras para poder poner en marcha un negocio. Las dificultades son igualmente mayores para las mujeres, y sobre todo para las jefas de hogares transnacionales. Los factores condicionantes del éxito o fracaso de la trayectoria empresarial se resumen en el cuadro que cierra nuestro texto.

| Factores condicionantes de la trayectoria de éxito o fracaso en los negocios de los latinoamericanos migrantes en España   |  |
|--|--|
| Factores que favorecen la trayectoria empresarial, más presentes entre la población latinoamericana procedente de países vinculados con la emigración española (Argentina, Venezuela, Uruguay).                      | Factores que bloquean o perjudican la trayectoria empresarial, más presentes entre la población latinoamericana originaria de países sin vínculos con la emigración española (Perú, R. Dominicana, Ecuador, Colombia). Y entre las mujeres que migran solas. |
| Tener la nacionalidad española.<br><br>Estar en situación de regularidad jurídica.   | Estar en situación de irregularidad jurídica.<br><br>Tener que pasar previamente por el trabajo asalariado para conseguir la documentación por cuenta propia.  |
| Disponer de capital o propiedades en el país de origen.  | Haber salido del país con una deuda o sin capital disponible para invertir.  |
| Tener contactos con la población española que faciliten conseguir un aval.   | El aislamiento respecto a las redes de contacto con españoles dificulta el poder conseguir un crédito.   |
| Haber homologado la titulación.  | No conseguir homologar la titulación.  |
| Contar con el apoyo de las redes familiares y/o comunitarias en la sociedad de destino, para conseguir ahorros, un préstamo informal, así como para resistir los primeros golpes en la puesta en marcha del negocio. | Haber emigrado solo.<br>No disponer de una red de apoyo del colectivo migrante.<br>Tener familiares dependientes en el país de origen (necesidad de envío de remesas).   |

## Latinoamericanos empresarios en España

|   |  |
|---|--|
| Tener contactos para conseguir socios transnacionales.  | No tener el apoyo de un miembro de la familia que pueda dar estabilidad económica al hogar trabajando como asalariado al inicio del proceso. |
| Acceder a subvenciones (ayuda al retorno, etc.).<br>Poder acceder a los programas de ayuda para emprendedores, lo cual facilita el acceso a micro-créditos.<br>Disponer de tiempo para asistir a los cursos de formación. | Trabajar como asalariado y no disponer de tiempo para poder acogerse a un programa de ayuda para emprendedores.                              |
| Haber tenido experiencia en negocios similares en el país de origen.  | No tener experiencia en el autoempleo.   |
| Ser capaz de reciclar habilidades extra-profesionales.  |  |
| Formación en el ámbito empresarial.   | No disponer de formación empresarial.  |
| Estar socializado desde la infancia en el trabajo por cuenta propia.  |  |
| La presencia de “enclaves étnicos” o redes comunitarias de solidaridad.   |  |
| No tener cargas familiares.   | Las cargas familiares en la sociedad de destino.   |
| La especialización de la actividad del negocio.   | Poner en marcha un negocio en el marco de un mercado saturado.   |
| Optar por la modalidad empresarial de la franquicia o de la cooperativa.  | No conocer el mercado de trabajo español.  |
| Fuente: Elaboración propia sobre la base de las estadísticas de altas a la seguridad social, enero 2007; en <a href="http://www.seg-social.es">www.seg-social.es</a>  |  |

## Bibliografía

- Beltrán, J.; L. Oso y N. Ribas (2006) “Un campo de estudio para el empresariado étnico en España”; en J. Beltrán, L. Oso y N. Ribas: *Empresariado étnico en España*. Madrid, Fundación CIDOB, Ministerio de Trabajo y Asuntos Sociales.
- Colectivo IOE (1993) “Rasgos generales y perfil sociodemográfico de los principales colectivos”; en Carlos Gimenez Romero (coord.): *Migrantes extranjeros en Madrid*. Vol.1: “Panorama General y perfil socio-demográfico”. Comunidad de Madrid, p. 137-418.
- Colectivo IOE (2001) *Mujer, inmigración y trabajo*. Madrid, Ministerio de Trabajo y Asuntos Sociales, IMSERSO.
- Deakins, D.; M. Majmudar y A. Paddison (1997) “Developing Success Strategies for Ethnic Minorities in Business: Evidence from Scotland”. *New Community* 23 (3), p. 325-342.
- Herranz Gómez, Yolanda (1991) “Un pequeño empresariado latinoamericano en Madrid”. *Sociología del Trabajo*, nueva época, No. 13, otoño, p.75-95.
- Herranz Gómez, Yolanda (1996) *Formas de incorporación laboral de la inmigración latinoamericana en Madrid. Importancia del contexto de recepción*. Tesis Doctoral, Universidad Autónoma de Madrid. Madrid, Departamento de Sociología y Antropología Social, Facultad de Ciencias Económicas y Empresariales.
- Hillman, F. (1999) “A look at the ‘Hidden Side’: Turkish Women in Berlin’s Ethnic Labour Market”. *International Journal of Urban and Regional Research*, Vol. 23, No. 2, p. 267-282.
- Kupferberg, F. (2003) “The Established and the Newcomers: What Makes Immigrant and Women Entrepreneurs so Special”. *International Review of Sociology*, Vol. 13, No. 1, 2003.
- Light, I. (2006) “Economías étnicas”; en J. Beltrán, L. Oso y N. Ribas (eds.): *Empresariado étnico en España*. Madrid, Fundación CIDOB, Ministerio de Trabajo y Asuntos Sociales.
- López de Lera, D. y L. Oso Casas (2007) “La inmigración latinoamericana en España. Tendencias y estado de la cuestión”, en G. Herrera e I.

- Yépez (eds.): *Nuevas Migraciones Latinoamericanas a Europa. Balances y desafíos*. Quito, FLACSO - OBREAL - GRIAL - UAB.
- López, I. (2004) “Aspectos jurídicos”; en L. Oso (dir.): *El empresariado étnico como estrategia de movilidad social para las mujeres migrantes*. Instituto de la Mujer...
- Loscocco, L. et al. (1991) “Gender and Small Business Success: An Inquiry into Women’s Relative Disadvantage”. *Social Forces*, The University of North Carolina Press Septiembre, 70 (1), p. 65-85.
- Oso Casas, L. (dir.) (2005) “Final Report from the Spanish Cooperating Project”. Documento de trabajo para la investigación *The Chances of the Second Generation in Families of Ethnic Entrepreneurs: Intergenerational and Gender Aspects of Quality of Life Processes* (SERD-2002-00119- Ethnogenesis). Brussels, 10 de noviembre.
- Oso Casas, L. (2007) “La inserción de los latinoamericanos y latinoamericanas en el mercado de trabajo en España”; en G. Herrera e I. Yépez (eds.): *Nuevas Migraciones Latinoamericanas a Europa. Balances y desafíos*. Quito, FLACSO, OBREAL - GRIAL - UAB.
- Oso Casas, L. y M. Villares (2005) “Mujeres migrantes latinoamericanas y empresariado étnico: dominicanas en Madrid y argentinas y venezolanas en España”. *Revista Galega de Economía*, Vol. 14, No. 1, 2005. ISSN 1132-2799.
- Phizacklea, A. (1987) “Entrepreneurship, Ethnicity and Gender”; en S. Westwood y P. Bhachu (eds.): *Enterprising Women. Ethnicity, Economy, and Gender Relations*. London, Routledge.
- Solé, C. y S. Parella (2005) *Negocios étnicos: los comercios de los migrantes no comunitarios en Cataluña*. Barcelona, CIDOB
- Taniguchi, H. (2002) “Determinants of Women’s Entry into Self-Employment”. *Social Science Quarterly*, Vol. 83, No. 3, sep.
- Waldinger, R.; H. Adrich y R. Ward (1990) “Opportunities, Group Characteristics, and Strategies”; en R. Waldinger et al.: *Ethnic Entrepreneurs, Immigrant, Business in Industrial Societies*. London, Sage Publications.
- Wilson, K. L. y A. Portes (1980) “Immigrant enclaves: an analysis of the labour market experiences of Cubans in Miami”. *American Journal of Sociology* 86 (2), p. 295-319.

## Industria del sexo

# Industria del sexo y mercado matrimonial: La migración brasileña hacia Italia en el marco del “turismo sexual” internacional

Adriana Piscitelli<sup>1</sup>

## Introducción<sup>2</sup>

En este texto discuto la migración de brasileñas hacia Italia, tomando como base un contexto de “turismo sexual” en Brasil. Esta expresión, que tiende a ser vinculada a la articulación entre turismo y prostitución heterosexual y a viajes protagonizados por hombres de países ricos para consumir sexo comercial en regiones pobres, está siendo cuestionada en la producción académica. Estudios realizados durante los últimos 20 años en diversas partes del mundo han conducido a tornar más compleja esta percepción.

La atención prácticamente exclusiva concedida al turismo sexual heterosexual incidió en que diversas modalidades de viajes protagonizadas por personas a las que les gusta tener sexo con otras del mismo sexo hayan sido descuidadas (Luongo 2000). El tipo de turismo que tiene lugar en diversos lugares de África y del Caribe, donde las mujeres del Primer

---

1 Universidade Estadual de Campinas, Núcleo de Estudos de Gênero Pagu. pisci@uol.com.br

2 Este texto está basado en una investigación posibilitada por Guggenheim Foundation y ligada al proyecto temático FAPESP “Gênero y Corporalidades” en el Centro de Estudios de Gênero PAGU de la Universidad de Campinas. Agradezco a Luisa Leonini y Paulo por el crucial apoyo intelectual y logístico en la Universidad de Milán, a Mônica Schpun, Giovanna Campani, Daniela Danna, Helena, Mara, Suor Claudia Biondi, Sônia, Nadia, Célia Cruz, Magrão y a los funcionarios del Consulado de Brasil en Milán por el apoyo, material bibliográfico y contactos abiertos. Agradezco también el apoyo de Marco Aurélio Garcia y las sugerencias de Kamala Kempadoo, Mariza Corrêa y Ana Fonseca.



Mundo que buscan sexo superan en mucho a los hombres, se contraponen con la idea generalizada de que son más bien hombres del Primer Mundo, generalmente viejos, los involucrados en ello y que viajan en busca de placeres sexuales no disponibles, por lo menos por el mismo precio, en sus países (Pruitt y Lafont 1995; Mullings 1999). Y uno de los puntos que deben ser destacados es que, al prestar atención a las percepciones tanto de los consumidores como de quienes ofrecen servicios sexuales, los estudios rebaten la utilización de la idea de prostitución concebida en términos de servicios sexuales remunerados, indiscriminados y emocionalmente neutrales, para pensar en las relaciones que surgen de los encuentros sexuales entre turistas (hombres o mujeres) y locales (Cohen 2001; Oppermann 1999).

En el ámbito académico, este conjunto de aspectos ha conducido a considerar que el turismo sexual, como concepto, no tiene contenidos claros y, por lo tanto, está siendo progresivamente desechado. Pero la expresión se ha difundido en el debate público, entre organizaciones gubernamentales y no gubernamentales y en los medios de comunicación, convirtiéndose en una categoría émica o nativa. En Brasil ha sido asociada a la prostitución heterosexual y al consumo de sexo con mujeres y adolescentes nativas de las clases más bajas. La relación entre turismo sexual –así entendido–, y migración motiva preocupaciones en el país desde los años noventa, puesto que se considera que brasileñas, atraídas por las promesas de matrimonio o empleo por parte de visitantes internacionales, son obligadas a prostituirse en Europa. Las migraciones vinculadas a esta problemática, sin embargo, son heterogéneas, no llevan necesariamente a la prostitución forzada y no siempre tienen como resultado la inserción de las brasileñas en la industria del sexo.

Este tipo de circulación empezó a llamar mi atención entre 1999 y 2002, mientras realizaba una investigación sobre la relación entre turismo internacional y las elecciones sexuales y amorosas de la población local, en Fortaleza, capital del Estado de Ceará, una de las ciudades involucradas en el turismo sexual del Nordeste de Brasil. Ubicada a aproximadamente 3.000 km de São Paulo, es conocida en los circuitos de turismo internacional por sus bellas playas de arena clara, aguas verdosas y tibias, y agitada vida nocturna. Pero Fortaleza, con más de 2.000.000 de habitantes,

una de las ciudades que crecen más rápidamente en el país, está también entre las regiones metropolitanas más pobres (IBGE 2000).

Como otros países del Sur, Brasil invierte en el turismo internacional con la expectativa de aumentar la incidencia de esa industria en el Producto Interno Bruto y en la generación de empleos<sup>3</sup>. En Fortaleza la intensificación del turismo se evidencia, a mediados de los años ochenta, en la transformación de las playas desiertas en sofisticados balnearios, y en el gran aumento del número de hoteles. En el 2001 los turistas extranjeros fueron poco menos del 10% del total de visitantes (Governo do Estado do Ceará 2002)<sup>4</sup>. Pero el turismo internacional, predominantemente masculino, es muy visible en los lugares turísticos de la ciudad, donde se encuentran en general visitantes extranjeros blancos en compañía de jóvenes locales, consideradas más “oscuras”. Se estima que el turismo es la fuente de empleo de más rápido crecimiento en Ceará, pero en la ciudad se ve con esperanza y a la vez con preocupación por estar fuertemente asociado al turismo sexual.

Durante el desarrollo de la investigación he seguido los desplazamientos de mujeres jóvenes de estratos sociales bajos que dejaban el país con (o invitadas por) turistas en búsqueda de sexo. Muchas de ellas iban y regresaban. Al mismo tiempo, algunas viajaron y permanecieron en el exterior, en el norte de Italia. En este texto considero cómo el género atraviesa estos procesos migratorios. Por medio del análisis de un universo compuesto por brasileñas que migraron hacia Italia y por maridos italianos que las conocieron visitando Fortaleza con el propósito de consumir sexo, indago el significado de la alteración de contextos, considerando las implicaciones culturales, políticas y económicas de este tipo de migración. En el proceso migratorio, género, nacionalidad, clase y nociones sobre “sexualidad tropical” adquieren nuevos significados, afectando a mujeres que a menudo enfrentan limitaciones y sienten una cierta desilusión. Sin embargo, y este es mi punto central, esas relaciones adquieren

---

3 De acuerdo con Embratur, en el período analizado el turismo era responsable del 5,5% del Producto Interno Bruto y del 3,3% de los empleos, sin embargo el gobierno espera que esas cifras aumenten (EMBRATUR, 2004)

4 En ese año la ciudad recibió más de 1.450.000 turistas y apenas 172 mil extranjeros (Governo do Estado do Ceará 2002).

una particular valorización en función de la posibilidad de creación de un espacio para la agencia por medio de las fronteras.

La investigación, realizada con un enfoque antropológico, tuvo lugar en Italia entre mayo y julio del 2004 y por algunas semanas en Fortaleza en 2005, 2006 y 2007, donde he acompañado a varias de las parejas entrevistadas en Italia. Los datos fueron obtenidos a través de observación, entrevistas a profundidad y análisis de diferentes fuentes<sup>5</sup>. Parte significativa del trabajo consistió en acompañar el cotidiano de las personas en Milán, así como en pequeñas ciudades de la región de Lombardía, visitando sus casas y locales de trabajo, salidas nocturnas y fiestas de amigos y de familia.

### **Marcas transnacionales en la industria del sexo y en el mercado matrimonial**

Hay un consenso en los estudios sobre migración con respecto a la creciente participación femenina en las migraciones internacionales, intensificada en flujos específicos (Anthias 2000a; Phizacklea 2003). En Italia, durante la década de 1990, una migración casi de “sexo único” llegó de países de Asia y de Latinoamérica: mujeres que ocuparon, sobre todo, los niveles más bajos de la jerarquía de empleo en el sector de servicios, el trabajo doméstico, el cuidado de niños y ancianos y la industria del sexo (Orsini-Jones e Gattullo 2000; Andall 2003; Anthias 2000).

---

5 Realicé entrevistas a profundidad (registradas con grabadora) con 8 brasileñas que migraron a partir del contexto de turismo sexual en Fortaleza y con 4 brasileñas casadas con italianos, que migraron a partir de otros contextos (y fueron utilizadas como control), y entrevistas con 5 esposos italianos, registradas inmediatamente después de su realización. Del conjunto de mujeres que migraron de Fortaleza, la mitad formó parte de mi universo de entrevistadas en la investigación ejecutada en esa ciudad, y las demás integraban sus redes de relaciones. Ellas encontraron sus parejas trabajando en los circuitos turísticos de Fortaleza, aunque no todas ofrecían servicios sexuales. Las entrevistas realizadas en Italia ocurrieron en diversos barrios de Milán y en ciudades próximas: Abbiategrosso, Voghera, Verona. La investigación también incluyó: 1) visitas a organizaciones no-gubernamentales dedicadas a trabajar con prostitución y tráfico de personas; 2) entrevistas semi-estructuradas con 8 personas clave relacionadas con esas instituciones y con representantes del Consulado Brasileño de Milán; 3) entrevistas informales con 4 italianas con algún conocimiento sobre parejas “mezcladas”; 4) la recolección de fuentes secundarias y de datos en la Università Degli Studi en Milán.

En Italia, la década de 1990 es considerada clave en términos del incremento en la circulación de extranjeras que ofrecen servicios sexuales. Prostitutas extranjeras, junto con bailarinas y esposas pedidas por correspondencia, habrían desbordado la industria del sexo (Campani 1998). Se considera que esa explosión de extranjeras, añadiendo y diversificando la “oferta”, estimuló el consumo de la prostitución por parte de clientes de diversas franjas etarias (Leonini 2004, 1999). Según estudios sobre prostitución en Italia, parte significativa de esta actividad es desarrollada por transexuales y mujeres latinoamericanas (Ambrosini 2002). Paralelamente, la práctica de casarse con personas extranjeras es notable en Italia. En 2000, las bodas celebradas entre personas nacidas en Italia y en el exterior representaron el 7,1% del total (European Commission 2005). Según datos del censo de 2001, la mayor parte de las parejas “mixtas” (71%) estaba compuesta por hombres italianos y mujeres extranjeras<sup>6</sup>.

Los estudios sobre el matrimonio como puerta de entrada para la migración destacan la cantidad de agencias matrimoniales que ofrecen contactos con potenciales esposas rusas, de países del este europeo y también de Brasil. Estos trabajos clasifican los matrimonios “mixtos” o “mezclados” en diferentes categorías. Se considera que los matrimonios por conveniencia, los forzados y también los de reunificación colocan a las mujeres en riesgo de explotación, y son situaciones en las cuales la boda conduce al ingreso forzado en la industria del sexo (European Comisión 2005).

Aunque no sea posible hacer correlaciones entre los tipos de matrimonios a partir de las encuestas, éstas suministran información sobre las nacionalidades más solicitadas para tales matrimonios. Según análisis del censo de 2001<sup>7</sup>, Brasil era, entre los países de Latinoamérica, el principal país proveedor de esposas.

---

6 Según investigaciones sobre migración en Lombardía, solamente 8,3% de los hombres de Latinoamérica que viven en la región tienen una pareja italiana, mientras 32,4% de las mujeres de Latinoamérica tienen un compañero italiano. Véase “Osservatorio Regionale per l’integrazione e la multietnicità 2003”.

7 Los países eran, en orden de importancia, Alemania, Francia, Rumania, Polonia, Brasil, Reino Unido, España, Albania, Cuba y Suiza (Istituto Nazionale de Statistica 2005).

## Tránsitos

Las brasileñas que migran con el propósito de ingresar a la industria del sexo en Italia accionan redes integradas por amigas o conocidas y también buscan, o son buscadas, por intermediarios. Algunas de ellas contraen deudas. El trabajo, de acuerdo con los “esquemas” en los cuales se insertan, puede implicar mayor o menor grado de explotación. Una peluquera de Porto Alegre que recibe mujeres y “trans” brasileñas involucradas en el trabajo sexual en Voghera, muestra su percepción acerca de la inserción en esta industria:

En un *night* tienes que dar plata a la casa, pero en una casa de encuentro depende..., ellas (las brasileñas) se pueden quedar con todo o solo con la mitad... Pueden hacer entre 1.500 a 3.000 euros por semana... Llegan como turistas, con posibilidad de quedarse por tres meses. Después se quedan en la clandestinidad. Pero en Italia todo se compra. Sólo alquilan un departamento a alguien que tenga los papeles. Si el departamento cuesta 500 y pagas 1.000 y si pagas varios meses adelantados, te alquilan. Es así como se arman las casas de encuentro. Como hay multas por la explotación de la prostitución, esa es la justificación para explotar aún más a las chicas... Muchas vienen de Río, pero más llegan del Nordeste, de las regiones más pobres. ¡Muchas de Ceara también! Está lleno de chicas de Fortaleza.

Laura Agustín (2006) sostiene que en los estudios sobre migración rara vez son considerados los inmigrantes que trabajan en la industria del sexo, aunque ellos desempeñan un rol fundamental en la creación de un espacio social transnacional en función de las redes que crean y de la circulación de dinero que promueven, también en sus países de origen. Estas reflexiones contribuyen a pensar en los desplazamientos de las brasileñas. Sin embargo, al considerar las migraciones a partir de contextos de turismo sexual, es fundamental recordar que, en éstos, las relaciones con visitantes internacionales extrapolan la prostitución. Por lo tanto, es necesario prestar atención a las redes diversificadas en las cuales se involucran mujeres que desempeñan diversas actividades en el sector de servicios orientado hacia al turismo.

Las entrevistadas componen un mosaico heterogéneo. Algunas, en tránsito estacional entre Milán y Fortaleza, aprovechan la invitación de turistas extranjeros para viajar libres de deudas. Se quedan en Italia para buscar clientes que conocieron en Brasil y regresan al país con dinero. Otras, reafirmando el patrón poco “profesional” característico de Fortaleza, visitan a sus “novios” en Italia, buscando alguna posibilidad de permanecer en el país a través de ellos. Cuando no lo logran, vuelven trayendo consigo valijas llenas de ropas, relojes, perfumes y celulares.

La mayor parte de las entrevistadas, no obstante, ya cuenta con residencia en Italia. En Fortaleza, algunas de estas chicas ofrecían servicios sexuales. Otras tenían trabajos estables, con sueldos más o menos bajos (el más elevado era de 250 dólares mensuales) en el sector de servicios y, a pesar de mantener relaciones con extranjeros mediadas por la búsqueda de beneficios materiales, no hacían “programas” (intercambio de dinero por servicios sexuales). Ninguna está hoy involucrada en la industria del sexo. Esas mujeres, de entre 22 y 31 años, originarias de niveles sociales bajos, llegaron a Italia en momentos diferentes (entre quince meses y siete años). Ellas son ejemplo de una de las paradojas ligadas al turismo sexual: en algunos casos, éste ofrece una puerta de salida a la industria del sexo, por medio de la migración a países del Norte y el matrimonio.

El patrón migratorio presenta aspectos análogos entre las jóvenes. Se trata de chicas que trabajaban en las regiones turísticas de Fortaleza, estableciendo sucesivas relaciones con extranjeros, alimentadas por el sueño de viajar. En este contexto, dinero, sexo y amor se entremezclan en un terreno ambiguo. Las relaciones con extranjeros suelen estar marcadas por el interés económico. Sin embargo, los lazos también pueden implicar romance y una cierta idealización combinada con el deseo de vivir fuera de Brasil. Estos últimos aspectos se diluyen cuando las chicas se decepcionan de los turistas. Pero, aunque ellas no estén apasionadas por esos hombres, la mayoría hace considerables esfuerzos en fomentar la pasión de los turistas.

En tal universo, el proceso de migración se torna viable a través de los novios italianos que proveen los pasajes, el dinero para el pasaporte y también las reciben en su país. Los proyectos migratorios son estimulados por el aparente éxito de otras chicas que, después de haber emigrado, siguen

manteniendo estrechos lazos con su lugar de origen. Las chicas –casi todas hijas de familias numerosas– brindan recursos a sus parientes, a los que les envían dinero con regularidad: entre 100 y 300 euros mensuales, además de las remesas extraordinarias.

Mi esposo (italiano) prometió que enviaría dinero a mi hija todos los meses, y no falla..., cada día 15 él envía 100 euros. Eso es suficiente en Fortaleza... Cuando viajamos tenía 2.800 euros. Llevamos 2.000 euros para comprarle una “casilla” a mi mamá; es para que vivan mi mamá, mi hija y mi hermana más joven... Mi hermana está embarazada. Me llamó llorando... Le conté a mi suegra, entonces ella juntó 50 euros, su hermana otros 50; los envié, y mi hermana se quedó re-contenta con esa plata; compró, el biberón, todito el ajuar del bebé.

Sin embargo, el reconocimiento de obligaciones económicas en términos de parentesco tiene sus límites. Cuando estas mujeres no dejaron hijos en su país de origen, el envío de remesas suele limitarse al tiempo de vida de la madre de esas emigrantes. En determinados casos, esas migraciones tienen nítidos rasgos de estrategias individuales.

## Casarse en Italia

En su mayoría, los esposos italianos son jóvenes de 32 y 38 años. Han estudiado en las escuelas superiores técnicas y cuentan con un nivel de escolaridad superior al de las chicas, entre las cuales el más elevado es la escuela secundaria completa. El nivel de renta de estos hombres varía de 2.000 a 5.000 euros mensuales. En el período de investigación, el sueldo medio para la región de Lombardía se estimaba en 2.483 euros mensuales<sup>8</sup>. Ellos trabajan en pequeñas empresas familiares, en microempresas propias y en el sector de servicios. Las parejas viven en departamentos de dos habitaciones en barrios de Milán, ubicados en las últimas estaciones del metro o en ciudades cercanas. Algunas ya son propietarias, otros alquilan. La mayoría tiene un nivel de consumo relativamente alto. En un

---

8 Forum Europa 2004.

estilo de “nuevos ricos”, donde el dinero es un valor que desarrolla charlas interminables sobre sueldos, ganancias y empresas; ellos y ellas exhiben coches y motocicletas nuevos, computadoras sofisticadas, ropas, y comentan sobre viajes hacia diferentes partes del mundo. Por cierto, los estilos de vida de estas parejas no se relacionan con los niveles altos italianos ni tampoco con los sectores más pobres. No obstante, me interesa aquí enfatizar que el “ascenso” de las mujeres que se ha venido describiendo es impresionante en compañía de sus esposos italianos.

Una de las razones que aducen estos hombres para obtener esposas brasileñas es la búsqueda de estilos de feminidad —considerados difíciles de encontrar entre las italianas— “menos independientes” y que incluyen la disposición para la maternidad. La paternidad es un proyecto importante para ellos. En el período de realización de la investigación, una de las entrevistadas estaba embarazada y otras estaban intentándolo<sup>9</sup>. Según los relatos de los esposos, varios de ellos tuvieron una experiencia amorosa limitada antes de ir a conocer Fortaleza. Sus estilos de masculinidad, percibidos como “machistas” por las mujeres italianas, no los ubica como deseables en el mercado matrimonial local. Además, otros factores pueden acentuar esta desvalorización: muchos son inmigrantes internos o hijos de inmigrantes internos, de regiones menos valoradas que Milán, como el sur de Italia, y, algunas veces, sus estilos corporales (bajos, gordos y calvos) los favorecen muy poco.

Después de la finalización de la estadía permitida a los turistas, casi todas las chicas permanecieron en Italia en situación irregular durante un período, regularizándose posteriormente con el casamiento. El matrimonio es un mecanismo ambicionado para obtener los “papeles”. Incluso es posible comprarlos<sup>10</sup>. Refiriéndose a las chicas que ofrecen servicios sexuales, la peluquera de Voghera declara: “las bodas son una forma de regularización que es utilizada algunas veces... Es muy cara, de 5.000 a 8.000 euros. Los que se casan son viejos, deficientes, incluso drogadictos, y eso les soluciona a ellas la situación”. No obstante, en el universo abordado, la boda representa algo más que una posibilidad de papeles.

---

9 Vale recordar que los niveles de fertilidad de las italianas están entre los más bajos de Europa; en 2000 era de 1,21, mientras que en Francia y en el Reino Unido era de 1,71 (del Boca, 2003).

10 Investigaciones desarrolladas en la Comunidad Europea demuestran la importancia concedida a la utilización de los casamientos como puerta para la migración (European Commission 2003).



Examinando los procesos mediante los cuales los inmigrantes buscan obtener acceso a la “ciudadanía cultural”, Aiwa Ong (1996) destaca la importancia de prácticas culturales y creencias en las negociaciones establecidas en el país de destino, implementando criterios vinculados con el “pertenecer” a un territorio y población nacional. El valor concedido por las entrevistadas al matrimonio se puede vincular a estas ideas. Casarse representa la concreción de un sueño de ascenso social que involucra en sí mismo la ilusión de la plena pertenencia a Europa a través de la inserción legítima y legitimadora en una familia italiana.

En las narrativas locales, las brasileñas aparecen como parejas privilegiadas para el matrimonio con italianos que consumen servicios sexuales fuera del país. No obstante, entre los agentes que trabajan con prostitución y migración, esos casamientos son percibidos como peligrosas trampas. Según los funcionarios del Consulado de Brasil en Milán, a partir del 2000 hubo un significativo incremento de matrimonios entre brasileñas e italianos. Desde entonces, la institución registró semanalmente un promedio de 7 a 10 solicitudes de documentación de brasileñas para ese fin:

Son italianos que van de vacaciones al Brasil... Ellas vienen con ellos... Muchas son del Nordeste, pero hay de otras regiones... Prostitutas, profesionales de hecho, son las que vienen de Río... Pero, los hombres son *vite-lloni* del interior. Las mujeres en Milán son muy exigentes... Esos hombres que van a Brasil tienen una cierta dificultad para encontrar mujeres acá; mientras que en Brasil ellos llegan y en una hora ya están rodeados de mujeres que a veces ya están saliendo con ellos.

El matrimonio, sin embargo, es considerado un terreno en el cual estallan tensiones originadas en las desigualdades, las mismas que permean esas relaciones. La directora de la Associazione Donne Brasiliane en Italia, considera que la violencia (doméstica) ejercida sobre mujeres casadas con italianos es uno de los problemas más graves que deben afrontar estas inmigrantes<sup>11</sup>, percepción que es compartida por los agentes del Consulado brasileño en Milán.

---

11 La Asociación, fundada en 1996 en Roma, tiene como objetivo disminuir la vulnerabilidad de las inmigrantes, ofreciendo apoyo, asistencia legal y psicológica a las brasileñas y a sus hijos (Zingaropoli 2004)

La visibilidad de Brasil en Italia es perceptible en los festivales de música y en el comercio donde, a menudo, se encuentran bikinis con la bandera del país. En ese marco se integra la difusión de un estilo brasileño ligado a la audacia de las “bragas de hilo dental” (Corriere della Sera 2004). Y en la ambigüedad que traspasa la construcción del estilo nacional, las mujeres son construidas como símbolos de la esencia nacional. Este mecanismo es, muchas veces, sintetizado en la percepción de las brasileñas como dotadas de una sexualidad exacerbada, asociada a la prostitución. Esta percepción involucra a mujeres de distintas clases sociales y trayectorias. Pero la asociación entre versiones femeninas de brasileñidad y prostitución es particularmente intensa cuando se trata de las mujeres que ingresan a Italia acompañando a “turistas sexuales”. En tal registro de ideas tiene lugar la alternancia entre contextos, experimentada por las chicas entrevistadas.

### **Alternando entre contextos**

En Brasil, las parejas mixtas empezaron sus relaciones en un terreno en el cual las nociones de feminidad y masculinidad vinculadas al origen nacional, así como a la “raza”, la clase y la edad, se entrecruzaban con procesos en los que las mujeres nativas eran exotizadas e intensamente sexualizadas, mientras que los extranjeros eran considerados la personificación de los estilos más valorizados de masculinidad. En aquel contexto, raza y género eran cruciales en la desvalorización de hombres y mujeres nativos y en el privilegio concedido a los extranjeros. La extrema sensualidad imputada a las chicas, no obstante, abría caminos que desestabilizaban criterios lineales de desigualdad. Esas relaciones estaban marcadas por las posiciones desiguales, en términos estructurales, ocupadas por extranjeros y nativas. Sin embargo, en el plano micro de las relaciones interpersonales, la corporificación de la sensualidad dotaba a las chicas de importantes grados de influencia, permitiendo que ellas negociasen su ubicación en esas relaciones. Y algunas lograban superar límites locales, raciales y de clase, que juzgaban imposibles de atravesar si no hubiesen contado con los recursos (materiales y simbólicos) ofrecidos por los visitantes extranjeros.

En Fortaleza, chicas que corporificaban estilos de feminidad considerados “tradicionales” por los extranjeros (en sus lecturas, expresaban dulzura y docilidad), pero marcados por el trazado de proyectos personales y el coraje para ejecutarlos, desarrollaban relaciones con italianos percibidos como hombres que corporificaban estilos de masculinidad más igualitarios, o sea, menos “machistas” que los nativos. Esos hombres “con futuro” —expresión que hace referencia a una promesa de vida mejor—, eran altamente estetizados.

En el contexto italiano, los códigos de género parecen endurecerse. Los maridos —que no comparten las tareas de la casa y que distan de ser tolerantes— revelan expectativas “tradicionales” frente a sus cónyuges y, paralelamente, ejercen un control intenso sobre las mujeres. Ellos son percibidos como poco igualitarios. Al mismo tiempo, tampoco son considerados “ricos” sino trabajadores que luchan por mantener el nivel medio de consumo.

En la alternancia de contextos esas chicas empiezan a valorar estilos “tradicionales” de feminidad, asociados a la casa y a las actividades domésticas, de un modo que no lo hacían en Fortaleza. En este universo, no solo la domesticidad sino también el cuidado corporal, se convierten en la síntesis de una versión más auténtica de la feminidad. Esos cuidados son evaluados en una jerarquía entre la “limpieza” a la cual se asocian los trazos de femineidad brasileña, preocupados con la depilación, mantener uñas y cabellos impecables y el cuidado cotidiano de la casa, y la “suciedad” vinculada a los estilos de ser mujer de las italianas, vistas como “peludas” y descuidadas. Supuestamente, el conjunto de este tipo de rasgos las diferencian y las ubican en un nivel superior a las italianas, en una jerarquía establecida a través de la comparación de diversas cualidades: el temperamento, el carácter, la estética. Las entrevistadas desvalorizan a las mujeres italianas tomando en cuenta sus “caderas anchas”, sus “nalgas aplastadas” y “carnes blandas”, como expresiones corporales de una “frialidad” que, a su vez, estaría ligada a un espíritu calculador y codicioso. La corporalidad, considerada aspecto distintivo de la brasileñidad, involucra también los estilos de sexualidad y alcanza el estatus de un saber nutrido. Entretanto, en el contexto italiano y en el marco de las relaciones entre cónyuges, la supuesta superioridad asociada a dichos estilos de sexualidad tiene bases sociales más frágiles que en Brasil.

## Re-significando fronteras etno-sexuales

En este “nuevo mundo” hay otro trazado de fronteras etno-sexuales (Nagel 2003). Paralelamente a una mayor rigidez en las concepciones de género, la sexualidad constituye un espacio más restringido en términos de posibilidades de *agency*, es decir de la capacidad mediada socialmente, de actuar. En el contexto de Fortaleza, corporificar la sexualidad tropical posibilitaba a esas mujeres un relevante margen de influencia. En Italia y en el marco de las relaciones entre cónyuges, esa sexualidad está teñida de tonos amenazadores, aprisionando a las parejas.

Los hombres que se relacionan con estas brasileñas parecen adquirir un agregado de valor, por su capacidad de “obtener” mujeres jóvenes que corporifican una intensa sensualidad, dispuestas a asumir prácticamente la totalidad de los trabajos domésticos y a embarazarse, aún en un contexto desfavorable, lejos de sus familias y sin el apoyo del servicio doméstico. Al mismo tiempo, los matrimonios de estos hombres evocan el sabor de una trasgresión doble: introducir una “pasión carnal” extrema en el matrimonio y alterar convenciones homogámicas y homocromáticas. Pero esos aspectos transgresivos son amenazas para la afirmación de sus estilos de masculinidad.

Uno de los fantasmas que fragiliza esta valoración es la explotación económica. Todas las entrevistadas relatan haber despilfarrado dinero en sus primeros tiempos en Italia. De acuerdo con las palabras de una de ellas: “Al principio, yo quería comprar todo lo que veía, parecía que mi corazón se iba a romper si no conseguía todo lo que quería”. Hacer frente a este tipo de explotación envuelve estrategias por parte de los esposos, como por ejemplo, realizar un trabajo de “educación” de las esposas, controlar sus gastos, amenazarles con quitarles las tarjetas de crédito y ocultarles valores de sueldos y/o ganancias. Otro de los fantasmas que persigue a estos hombres es la infidelidad, que alimenta celos y da lugar a verdaderas persecuciones.

El efecto es un sistema de vigilancia en el cual coparticipan maridos, familias y amigos. El control involucra también las relaciones laborales. Ninguna de las brasileñas estudió italiano en escuela de idiomas, lo que limitó por un tiempo sus oportunidades de empleo. Todas han desarrolla-

do actividades remuneradas fuera de la casa, pero en pequeñas empresas o establecimientos de parientes o de amigos de los maridos. Estas ocupaciones son llenadas por inmigrantes con baja capacitación. Sin embargo, además de la vigilancia, las entrevistadas reciben sueldos relativamente bajos (entre 400 a 500 euros en los empleos a medio tiempo y 1.200 a tiempo completo), que les imposibilita obtener autonomía económica.

El sistema de control incluye también la sociabilidad. Las entrevistadas no tienen amigas italianas porque, según explican, las italianas muestran desconfianza y desdén hacia ellas. Y el contacto con otras brasileñas se reduce a encuentros de parejas transnacionales durante los fines de semana. La presencia de hermanas o primas en la casa es proscripta cuando ellas no se involucran rápidamente en relaciones “serias” con los italianos. Esto dificulta la creación de redes de brasileñas. Al mismo tiempo, los ambicionados viajes a Brasil suelen restringirse a aquellos en los cuales son acompañadas por los esposos.

El control está relacionado también aspectos centrales en la definición de la identidad de estas mujeres, como el temperamento y la expresión corporal. Una ex camarera, en un doble intento por borrar su pasado y aproximarse a la obtención de la “ciudadanía cultural”, engordó 10 kilos en los 2 años que pasó en Italia, se cortó el cabello rizado que le llegaba a la cintura y comenzó a usar gafas. Ella sintetiza su percepción de la desigualdad inherente a ese control. En una explosión de rabia, después de una fiesta familiar en la cual se sintió maltratada y después de que su marido la agarró con fuerza de la oreja y del cabello, dijo gritando:

¡No me callo! ¡Ustedes me quieren cambiar toda..., la manera de vestirme, de hablar, pero mi carácter no lo cambio! Aquella mujer no tenía el derecho de tratarme como si fuera su empleada. Me dijiste que tenía que cambiar la manera de vestirme... Yo acepté que tengo que estar vestida como una señora... Aprendí a cocinar, dejé de decir malas palabras... ¡Todo el mundo quiere que yo cambie y ninguno cambia nada!

En esa alternancia de contextos, la desigualdad estructural de las nacionalidades en juego se torna todavía más aguda. En Italia, en un marco en el cual la violencia simbólica es cotidiana, los esposos borran las diferencias

de clase existentes en Brasil. Esas mujeres, aunque integrando los estratos sociales bajos y medio-bajos de Fortaleza, estaban lejos de ser “miserables”. Las parejas italianas percibían eso. Pero en el contexto italiano esas distinciones desaparecen. En las narrativas de los maridos Brasil, como un todo, es considerado “miserable”.

El racismo reaparece de una manera todavía más monolítica que en Brasil. En Fortaleza, esas “morenas” eran sexualizadas y racializadas por los habitantes locales, sobre todo cuando acompañaban a turistas extranjeros. En Italia, ellas experimentan el racismo en la cotidianeidad, en la cual el “color” expresa permanentemente el hecho de que son “extracomunitarias”. Los lugares de trabajo constituyen para ellas uno de los principales espacios de vulnerabilidad, pues allí están sujetas a hostilidades por parte de italianos que no las consideran merecedoras de “pertener” a la esfera productiva local o nacional. En ese nuevo contexto, su color “moreno” que atraía turistas en Fortaleza, las expone a agresiones.

En este marco, la apertura de espacios de agencia para las brasileñas depende del juego delicado y difícil entre la recreación de apenas algunos rasgos culturales y, al mismo tiempo, de la relativa disolución de rasgos asociados a la sexualidad “tropical”. Paralelamente, ellas buscan construir esos espacios manipulando aspectos amorosos. Para los hombres, romance y amor/pasión fueron razones fundamentales para promover la migración de sus parejas. La mayor parte de las mujeres, no obstante, no parecía compartir esos sentimientos. Más tarde, los lazos sentimentales alimentaron los esfuerzos de los esposos para sostener las relaciones. Los sentimientos son importantes entre las pocas mujeres para quienes el romance fue una motivación para encarar los riesgos involucrados en la migración. También lo fueron para las que deseaban una vida mejor, pero no estaban enamoradas de sus parejas cuando dejaron Brasil. Entre estas últimas, el tipo de emoción es diferente. No se trata de un amor sensual, atravesado por la pasión, ni tampoco de puro interés. Lo que está en juego es una emoción que codifican como “respeto”. Evocando modos tradicionales de relaciones entre esposos, los aspectos positivos de esa emoción son alimentados por el reconocimiento a las oportunidades brindadas. Y este tipo de sentimientos proporciona a las mujeres distanciamiento y un cierto grado de control sobre los maridos apasionados.

## Movilidad social en espacios transnacionales

A pesar de las diferencias entre Brasil e Italia, la estrategia de dejar Brasil no exime a las entrevistadas de ubicarse en posiciones inferiores en sus nuevas vidas en el exterior. Sin embargo, las migraciones posibilitan que escapen de las redes de desigualdad del plano local, en Fortaleza. Los estudios sobre relaciones de trabajo llaman la atención sobre los efectos de la mundialización, que hace que los empleos sean más precarios y vulnerables, incluso en Europa (Hirata 2006). Las entrevistadas, originarias de estratos bajos de una de las regiones más pobres del Brasil, han partido de posiciones sociales inferiores a las que ocupan en Italia. Sus trabajos no solamente eran precarios y mal remunerados, sino que, a menudo, también eran fuertemente estigmatizados. Para ellas, los empleos a los que tienen acceso en Italia son objetivamente mejores. Si se toma en cuenta el nivel de vida del que gozan en Italia, están en uno superior. Ese es un punto central en la repetida comparación que ellas establecen entre los dos países. Según una entrevistada:

Sí, yo cambié. Uno cambia cuando cambia de país. Yo perdí mi color, des-  
teñí, engordé. Pero, aprendí a tener más educación. Extraño el sol, el  
calor, la playa, a mis amigas. Pero pienso en la vida que tenía, trabajando  
por la noche, durmiendo de día, acostándome con uno o con otro, a veces  
por unas cervezas o para que pagasen la cena... Entonces, (aquí) es una  
buena vida.

Mahler y Pessar (2001) afirman que el género, categoría central de la migración, opera al mismo tiempo en múltiples escalas, en jerarquías que se establecen dentro y a través de diversos territorios. Esta idea, que posibilita ubicar las migraciones de las entrevistadas en una perspectiva transnacional, es importante para comprender uno de los principales aspectos vinculados a la valoración de sus matrimonios y a la envidia que suscitan en Fortaleza.

Las entrevistadas viajan al Brasil solamente una vez al año o cada dos años. No obstante, su interferencia en la vida cotidiana en Fortaleza es regular. Acompañan la cotidianidad familiar y toman decisiones relativas

a la vida de parientes y allegados, basadas en la fuerza adquirida mediante sus matrimonios con los ex turistas italianos. En el relato de la ex camarera:

Mi mamá se arregló con un hombre más joven que ella. Yo hice que echara a ese hombre a la calle. ¡Yo fui la que compró esa casa! Yo le dije: un día ese tipo se va a despertar y te va a mirar, y verá que sos vieja, y va a mirar a mi hermana o a mi hija que todavía son jovencitas, ¿y qué va a pasar?, ¿a quién va a querer?

## Conclusión

Dentro del permanente contraste entre países que viven las entrevistadas, la percepción que tienen de sus matrimonios está vinculada sobre todo al lugar conquistado en Brasil. Un lugar está construido por diversas y variadas acciones mediadas por el poder económico, y envueltas por el prestigio conferido a su vivir en Europa y estar casadas con italianos. Una de estas acciones es la adquisición de propiedades, con el objetivo de utilizarlas en las vacaciones y con el eventual propósito de crear micro-empresas en Brasil. Otra acción consiste en la ayuda que brindan a sus familias o que a veces se la niegan, no sin cierto sentimiento de venganza. En las palabras de una de las chicas: “No veo a mi papá desde hace como 3 años. Mi hermana me pidió 160 dólares para su jubilación. ¡Pero yo le dije que no; él decía que yo me iba a volver una puta!”.

Este tipo de casamientos permiten el acceso a estilos de vida con niveles de consumo y comodidad inalcanzables para ellas en Brasil, posibilitando, al mismo tiempo, que ocupen una ubicación social y política diferente en su tierra natal. La evaluación de sus relaciones está vinculada, sobre todo, a la percepción del lugar social que los lazos matrimoniales tornan posible en el espacio transnacional.



## Bibliografía

- Agustín, Laura (2006) "The Disappearing of a Migration Category: Migrants Who Sell Sex". *Journal of Ethnic and Migration Studies*, 32 (1), p. 29-47.
- Ambrosini, Maurizio (2002) *Comprate e vendute. Una ricerca su tratta e sfruttamento di donne straniere nel mercato della prostituzione*. Milán, Caritas Ambrosiana - Franco Angeli.
- Andall, Jacqueline (2003) "Introduction: The Space Between - Gender Politics and Immigration Politics in Contemporary Europe"; en Jacqueline Andall (ed.): *Gender and Ethnicity in Contemporary Europe*. New York, Oxford, Berg, p. 1-23.
- Anthias, Floya (2000)a "Metaphors of home: gendering new migrations to Southern Europe"; en Floya Anthias y Gabriela Lazaridis (eds.): *Gender and Migration in Southern Europe*. New York, Oxford, Berg, p. 15-49.
- Anthias, Floya (2000)b "Introduction: Women in the move in Southern Europe"; en Floya Anthias y Gabriela Lazaridis (eds.): *Gender and Migration in Southern Europe*. New York, Oxford, Berg, p. 1-15.
- Campani, Giovanna (1998) "Trafficking for Sexual Exploitation and the Sex Business in the New Context of International Migration: the Case of Italy". *South European Society and Politics, Special issue on immigrants and informal economy in Southern Europe*, Vol. 3, No. 3, Winter, p. 230-261.
- Cohen, Erik (2001) *Thai tourism: Hill tribes, islands and open ended prostitution*. Bangkok, White Lotus.
- Corriere della Sera (2004) "Per lê Piú Audaci, lê stilo brasiliano", 11 de junio.
- Del Boca, Daniela (2003) *Why are Fertility and Participation Rates So Low in Italy and in Southern Europe?* Paper prepared for presentation at the Italian Academy at Columbia University, October 29. University of Turin.
- Elle Italia (2004) *Viva o Brasil*. Junio.
- Embratur. Instituto Brasileiro de Turismo (Brasil) (2004) *Estudo da demanda turística internacional, 2003*. Departamento de Estudos e

- Pesquisas Mercadológicas [http://200.189.169.141/site/arquivos/dados\\_fatos/demanda%20turistica/demandaturisticainternacional2003\\_29\\_06\\_06.pdf](http://200.189.169.141/site/arquivos/dados_fatos/demanda%20turistica/demandaturisticainternacional2003_29_06_06.pdf) (6/01/08).
- European Commission (Italia) (2003) *Marriage as Immigration Gate: the Situation of Female Marriage Migrants from Third Countries in the EU Member States*. (Daphne Programme). Università degli Studi di Firenze, Dipartimento di Scienze dell'Educazione.
- European Commission (Italia) (2005) *The issue of female marriage migration in Italy*. (Eleonora Garossi). Università degli Studi di Firenze, Dipartimento di Scienze dell'Educazione.
- Fouron, George y Nina Glick Shiller (2001) "All in the family, gender transnational migration and the nation-state". *Identities*, Vol. 7 (4), p. 539-582.
- Fórum Europa (2004) *Portrait of the Regions: Italy, Lombardia*. [http://circa.europa.eu/irc/dsis/regportraits/info/data/en/itc4\\_eco.htm](http://circa.europa.eu/irc/dsis/regportraits/info/data/en/itc4_eco.htm) (23/01/07).
- Governo do Estado do Ceará (Brasil) (2002) *Ceará, Terra da Luz. Indicadores turísticos 1995/2001*. Fortaleza, Secretaria de Turismo.
- Hirata, Helena (2006) "Mondialisation et emploi dans une perspective comparative." Texto presentado en el Coloquio Internacional: *Novas formas do trabalho e do desemprego: Brasil, Japão e França numa perspectiva comparada*. São Paulo, Cebrap, USP.
- IBGE, Instituto Brasileiro de Geografia e Estatística. (Brasil) (2000) *Censo Demográfico. Tabulação Avançada*, in [www.ibge.gov.br](http://www.ibge.gov.br)
- Istituto Nazionale de Statistica (Italia) (2006) *La popolazione straniera residente in Itàlia al 1° gennaio 2006*. [www.istat.it](http://www.istat.it) (23/01/07).
- Istituto Nazionale de Statistica (Italia) (2005) *Gli stranieri in Italia: analisi dei dati censuari*. [www.istat.it](http://www.istat.it) (23/01/07).
- Istituto Nazionale de Statistica (Italia) (2004) *La presenza straniera in Italia: caratteristiche socio-demografiche, Permessi di soggiorno al 1° gennaio degli anni 2001, 2002, 2003*. [www.istat.it](http://www.istat.it) (23/01/07).
- Leonini, Luisa (1999) *Sesso in Acquisto. Una ricerca sui clienti della prostituzione*. Milán, Edizione Unicopli.

- Leonini, Luisa (2004) “Os clientes das prostitutas. Algumas reflexões a respeito de uma pesquisa sobre a prostituição em Milão”; en Monica Schpun (ed.): *Masculinidades*. São Paulo, Boitempo, p. 79-107.
- Luongo, Michel (2000) “The Use of Commercial Sex Venues and Male Escorts by Gay Tourists in New York City”; en Stephen Clift y Simon Carter: *Tourism and Sex, Culture, Commerce and Coercion*. Pinter, London, p 109-131.
- Mahler, Sarah J. y Patricia Pessar (2001) “Gendered Geographies of Power: Analyzing Gender Across Transnational Spaces”. *Identities*, Vol. 7 (4), p. 441-459.
- Mullings, Beverly (1999) “Globalization, Tourism, and the International Sex Trade”; en Kamala Kempadoo (ed.): *Sun, Sex and Gold: Tourism and Sex Work in the Caribbean*. Oxford, Rowman & Littlefield, p. 55-81.
- Nagel, Joane (2003) *Race, Ethnicity and Sexuality: Intimate Intersections, Forbidden Frontiers*. New York, Oxford University Press.
- Ong, Aiwa (1996) “Cultural citizenship as subject-making”. *Current Anthropology*, Vol. 37, No. 5, December, p.737-762.
- Opperman, Martin (1999) “Sex Tourism”. *Annals of Tourism Research*, Vol. 26, No. 2, p. 251-252.
- Orsini-Jones Marina y Francesca Gattullo (2000) “Migrant Women in Italy: National Trends and Local Perspectives”; en: Floya Anthias y Gabriela Lazaridis (eds.): *Gender and Migration in Southern Europe*. New York, Oxford, Berg, p. 125-144
- Osservatorio Regionale per l'integrazione e la multietnicità (2003) *L'immigrazione straniera in Lombardia. La seconda indagine regionale a cura di Gian Carlo Blangiardo*, Rapporto 2002, Milano, Tipomanza.
- Phizacklea, Annie (2003) “Gendered actors in migration”; en Jacqueline Andall (ed.): *Gender and Ethnicity in Contemporary Europe*. New York, Berg, p. 23-39.
- Piscitelli, Adriana (2004) “On Gringos and Natives, Gender and Sexuality in the Context of International Sex Tourism”. *Vibrant. Virtual Brazilian Anthropology*. <http://www.vibrant.org.br/portugues/artigos2004.htm>

- Piscitelli, Adriana (2007) “Corporalidades en confronto: gênero e nacionalidade no marco da indústria transnacional do sexo”. *Revista Brasileira de Ciências Sociais*, Vol. 22, No. 64, junho, p. 17-33.
- Piscitelli, Adriana (en prensa) “Sujeição ou subversão? Migrantes brasileiras na indústria do sexo na Espanha”. *História & Perspectivas*. Uberlândia, Universidade Federal de Uberlândia...
- Pruitt, Deborah e Suzanne LaFont (1995) “For Love and Money. Romance Tourism in Jamaica”. *Annals of Tourism Research*, Vol. 22, No. 2, p. 422-440.
- Zingaropoli, Silvia (2004) “Intervista a Rosa Mendes”. *Tutela per le brasiliane in Italia*. L'Associazione donne brasiliane in Itália é stata fondata a Roma da um gruppo di .immigrate brasiliane. <http://www.musibrasil.net> (20/05/2004).

# Migración transfronteriza y comercio sexual en Ecuador: condiciones de trabajo y las percepciones de las mujeres migrantes

Martha Cecilia Ruiz<sup>1</sup>

*En Colombia me ofrecieron trabajar en una casa de Ecuador, cuidando un niño, así que me fui para Guayaquil. Ganaba 150 dólares al mes, eso era menos de lo que ganaba en Colombia, y cocinaba, limpiaba y cuidaba al niño. ¡Ah, y la casa era grande! Lo peor era el perro, limpiar toda esa mierda... Un día vi un anuncio en el periódico, ofrecían 500 al mes; pensé que era para atender en almacenes porque decía que se buscaban chicas “para atención al cliente”, pero llamé y el señor me explicó para qué era. Yo me quedé pensando unos días..., después acepté y me fui a trabajar a un local de Machala.*  
(Lucy, colombiana de 24 años).

Ecuador se ha convertido, desde el año 2000, en el lugar de destino de cientos de hombres y mujeres trabajadores colombianos y peruanos<sup>2</sup>. Estos movimientos transfronterizos han sido estimulados por diversos factores, entre ellos, la dolarización de la economía ecuatoriana y el deterioro del conflicto político y armado en Colombia<sup>3</sup>. Muchos migrantes de estratos medios y bajos se han asentado en provincias fronterizas de Ecuador, aprovechando la proximidad geográfica y sus contactos en esas

1 PhD ©, Vrije Universiteit, Ámsterdam, Holanda. Investigadora asociada de FLACSO-Ecuador. mc.ruiz@fsw.vu.nl

2 Las estadísticas oficiales de Ecuador señalan que entre los años 2000 y 2006 se produjo un saldo migratorio (diferencia entre ingresos y salidas) de 880.000 colombianos y peruanos (570.000 y 312.000 respectivamente). (INEC 2005).

3 En este trabajo no voy a profundizar en las causas que han motivado las migraciones laborales hacia Ecuador. Para un análisis sobre este tema ver Torales, González y Pérez Vichich 2003, y Serageldin et al. 2003.

zonas, o por falta de recursos para moverse a ciudades con mejores oportunidades laborales.

En este artículo me concentro en los movimientos migratorios entre países vecinos, con diferencias salariales mínimas y similares problemas de pobreza, desempleo e inequidad social, y analizo las condiciones de trabajo de las migrantes colombianas y peruanas ocupadas en el sector del comercio sexual de la frontera sur de Ecuador, y en sus percepciones con respecto a sus experiencias migratorias, su inserción en la industria del sexo y su situación en Ecuador. Lo que me interesa destacar es que las experiencias de las migrantes en el sector del comercio sexual son heterogéneas, no excluyen procesos de migración voluntaria, pero tampoco descartan prácticas de explotación, pues estas mujeres se insertan en un espacio laboral precario, de gran informalidad y desprotección laboral y altamente estigmatizado. En mi análisis intentaré evidenciar la tensión permanente que se da entre la condición de estas mujeres como protagonistas, actrices y agentes de su proyecto migratorio, y su condición de grupo especialmente afectado por procesos estructurales y desigualdades sociales.

Los análisis sobre las mujeres migrantes en la industria del sexo son escasos y los pocos que existen tienden a enmarcarse en una perspectiva de “anomalía” (Agustín 2001:705), donde todo pareciera ser absolutamente diferente a otros procesos migratorios<sup>4</sup>. Incluso se podría afirmar que este tema pocas veces se aborda como parte de los estudios migratorios y más bien se inserta en otros marcos de análisis, como por ejemplo, la violencia contra las mujeres y, más recientemente, el “crimen organizado” y su vinculación con la “trata de personas”, enfoques que tienden a invisibilizar los contextos económicos y sociales que originan las migraciones y la expansión de la industria del sexo.

En este trabajo, analizaré la inserción de las migrantes en el sector del comercio sexual, como parte de los proyectos y experiencias migratorias de estas mujeres, lo que permite mirar no solo su trabajo sino diferentes aspectos de sus vidas y motivaciones para migrar, sus estrategias migratorias y laborales y sus planes a futuro. Desde esta perspectiva, las estrate-

---

4 En los últimos años han empezado a aparecer investigaciones con nuevos enfoques y en el marco de las migraciones transnacionales, que las iré mencionando a lo largo de este trabajo.

gias que utilizan las migrantes para insertarse en la industria del sexo y sus experiencias en los países de destino no están desvinculadas de otros procesos migratorios con alta presencia de mujeres, como indican algunos estudios (Gregorio y Ramírez 2000; Oso 2000).

Las reflexiones que presento se apoyan en la literatura feminista, que resalta que las experiencias de los y las migrantes están influenciadas por contextos personales y sociales específicos, donde el género, etnicidad, clase, nacionalidad, el estatus migratorio y las políticas de los países receptores con respecto a la migración, marcan experiencias y desenlaces diversos (Chant 1992). Estos análisis tienen la particularidad de incorporar “enfoques estructurales” para explicar los procesos económicos, sociales y políticos que están detrás de las migraciones internacionales, sin dejar de analizar la “subjetividad”, motivaciones y estrategias personales de los y las migrantes. Entonces, se entiende que la feminización de la migración y la expansión de la industria del sexo están vinculadas con problemáticas económicas y sociales más amplias y múltiples desigualdades a nivel local y global, donde las mujeres son actoras primordiales desde sus desventajas (Sassen 2002). Simultáneamente, se reconoce que las migrantes en la industria del sexo perciben y responden de diversas maneras a los contextos de desigualdad y opresión en los que están inmersas, como señalan los análisis sobre género y comercio sexual que destacan la noción de “agencia” para mirar las prácticas de resistencia de estas mujeres (Kempadoo y Doezema 1998).

De manera más precisa, Lean Lim (1998) explica que el sostenido crecimiento de la industria del sexo en los últimos años tiene estrecha relación con un modelo de desarrollo y políticas macroeconómicas que estimulan tanto la oferta como la demanda de servicios sexuales. Ello hace referencia a políticas de ajuste estructural y un modelo orientado a la exportación que da prioridad al desarrollo urbano en desmedro del desarrollo rural, incrementa las desigualdades regionales y las inequidades sociales, recorta los programas de asistencia social y fomenta el consumo. La falta de oportunidades de empleo en el sector formal de la economía, sobre todo para trabajadores con bajos niveles de educación, también convierte a la industria del sexo en una alternativa de ingresos y empleo para cientos de personas (1998:9-11).

Este artículo se basa en una investigación más amplia que llevo adelante para la Universidad Libre de Ámsterdam, Holanda (Vrije Universiteit), que ha incluido un trabajo etnográfico de un año (febrero 2006 – marzo 2007) en la provincia ecuatoriana de El Oro, frontera con Perú, así como 35 entrevistas a profundidad con migrantes peruanas y colombianas que viven y/o trabajan en la misma zona<sup>5</sup>. Acompañar la cotidianidad de las migrantes en espacios laborales y no laborales, ha permitido mirar sus experiencias desde una perspectiva integral. Las entrevistadas son mujeres adultas de estratos medios y bajos, provenientes principalmente de zonas empobrecidas del norte de Perú y de varias ciudades del interior de Colombia. La mitad de estas mujeres son madres –solteras, divorciadas o separadas– quienes, con pocas excepciones, han sostenido solas a sus hijos/as. La otra mitad son mujeres sin hijos, solteras y muy jóvenes.

La mayor parte de las migrantes entrevistadas llegaron a Ecuador a partir del año 2000<sup>6</sup>, cuando se incrementa considerablemente la inmigración desde países vecinos, tanto los flujos de trabajadores que han llegado atraídos por los salarios en dólares, así como los movimientos de solicitantes de refugio colombianos que cruzan la frontera en busca de seguridad y protección, debido a la expansión del conflicto interno en Colombia. En este artículo me concentro en la migración de hombres y mujeres trabajadores peruanos y colombianos y no en los desplazamientos forzados hacia Ecuador, aunque las migrantes colombianas mencionan la violencia en su país como una de las motivaciones para migrar<sup>7</sup>.

A lo largo de este texto voy a resaltar que las experiencias de las migrantes colombianas y peruanas en el sector del comercio sexual de Ecuador están marcadas por una serie de factores contradictorios que influyen su situación de manera paradójica. Como en otros procesos de migración intra-regional, estos movimientos se desarrollan en el marco

---

5 También realicé entrevistas con dueños/as y administradores de locales de comercio sexual y clientes.

6 Solo dos colombianas forman parte de flujos migratorios anteriores y llevan más de quince años en el país.

7 Esto resalta uno de los nexos entre migración y refugio, analizados por Castles y Van Hear (2005).



de la integración regional y acuerdos para facilitar la circulación de personas y mercaderías dentro de la región, que se combinan con políticas migratorias restrictivas adoptadas por algunas naciones (ver Grimson 2000 y 2006); esta situación determina que cruzar la frontera sea sencillo pero trabajar legalmente en un país vecino no. De igual manera, la inserción en un sector fuertemente estigmatizado, tolerado y objeto de control, como es el comercio sexual en Ecuador, genera que incluso las trabajadoras sexuales migrantes que tienen todos sus papeles en regla estén expuestas a detenciones y prácticas de exclusión.

He dividido este trabajo en tres partes. En la primera explico las diversas estrategias de migración e inserción laboral de las migrantes colombianas y peruanas en la provincia de El Oro, recogiendo sus trayectorias migratorias y laborales. En segundo lugar explico las condiciones de trabajo de estas migrantes en la industria del sexo local. Finalmente, analizo las percepciones que tienen las mismas migrantes sobre su experiencia migratoria en Ecuador y su inserción en el sector del comercio sexual.

### **Mujeres en movimiento: estrategias migratorias y trayectorias laborales**

Los movimientos transfronterizos en el área andina no son nuevos. Se trata de flujos que responden a redes sociales tejidas entre países vecinos, que incluyen modalidades históricas de trabajo y lazos familiares que inciden en la decisión y motivación de migrar, como explica Torales (2003:14). Sin embargo, desde el año 2000 estos movimientos se multiplican y la población colombiana y peruana se asienta a lo largo de todo el territorio ecuatoriano. Curiosamente, estas migraciones más recientes se iniciaron en un momento de crisis económica e inestabilidad política en los tres países<sup>8</sup>.

---

8 Torales asegura que la singularidad de las recientes migraciones laborales en el Área Andina reside en que tanto los países emisores como expulsores de mano de obra comparten serios problemas en sus estructuras económico-productivas y la inserción de los trabajadores dentro de ellas (Torales 2003:2).

Los y las migrantes colombianos y peruanos no solo han aprovechado la proximidad geográfica entre Ecuador y sus países de origen —que reduce costos y trámites de viaje— sino también la demanda de mano de obra que existe en ciudades del sur de Ecuador, afectadas por la emigración hacia el exterior<sup>9</sup>. Asimismo, en la provincia de El Oro, la mano de obra migrante —barata y desprotegida— ha sido requerida en sectores económicos que han perdido competitividad debido a la dolarización de la economía ecuatoriana, que ha significado un incremento considerable en los costos de producción y un tipo de cambio desfavorable para exportadores y comerciantes en zonas de frontera<sup>10</sup>. El sector agroexportador —principal motor económico en El Oro<sup>11</sup>— ha sido especialmente afectado por este proceso.

Así, en los últimos años, la provincia fronteriza de El Oro —con quinientos mil habitantes— ha recibido migrantes peruanos y colombianos de escasos recursos económicos y sin redes sociales para moverse a ciudades más prósperas o países de mayor desarrollo económico. En la zona también se han asentado migrantes que llegaron a Ecuador después de intentos fallidos por migrar a otros países (Chile y España), de donde fueron deportados o excluidos. Estos movimientos migratorios son permanentes, temporales y circulares, lo que evidencia el dinamismo y la inestabilidad de las migraciones transfronterizas que responden a coyunturas específicas y diferencias económicas volátiles (Parrado y Cerruti 2003). Las migrantes entrevistadas trabajan principalmente en la capital de la provincia, Machala, donde la industria del sexo tiene una larga tradición porque se trata de una ciudad ubicada junto a un puerto internacional (Puerto Bolívar) y en una zona de frontera, donde, a pesar de la crisis económica de los últimos años, continúa existiendo una amplia actividad comercial y una continua movilidad de trabajadores migrantes.

Aunque la frontera entre Ecuador y Perú fue escenario de enfrentamientos bélicos y un conflicto de límites que duró más de cuarenta años,

---

9 Serageldin et al. (2004:11) explican que en zonas de alta emigración, sectores como la agricultura se han visto afectados por la escasez de mano de obra y el subsiguiente incremento de salarios que esto ha provocado.

10 Para un análisis sobre los efectos de la dolarización en Ecuador, ver Larrea 2004.

11 La exportación de banano y camarón son las principales actividades económicas en la provincia, junto con el comercio formal e informal.

el movimiento de personas y mercaderías siempre ha sido intenso en esta zona<sup>12</sup>. A partir de 1998, con la firma del Acuerdo de Paz entre ambos países, se abrió la posibilidad a flujos más dinámicos a través de una frontera viva, como la que une las ciudades de Huaquillas (El Oro, Ecuador) y Aguas Verdes (Tumbes, Perú), que hoy está abierta las 24 horas del día. Sin embargo, Grimson (2000:12) advierte que en muchas fronteras el abandono de la hipótesis del conflicto bélico no solo fue seguido de una desmilitarización sino también de nuevos controles al movimiento de personas. Esto ha sucedido en Ecuador desde que los flujos migratorios de peruanos y colombianos se incrementaron.

Varios análisis explican que los nuevos controles fronterizos y las recientes restricciones migratorias adoptadas por el gobierno ecuatoriano están vinculados con los efectos del conflicto colombiano en la región andina y las “amenazas” que perciben los países vecinos para su seguridad nacional (narcotráfico, circulación de grupos armados, etc. ver ICG 2003 y 2004). En este contexto, en Ecuador se han construido imágenes negativas de los vecinos recién llegados, a quienes se asocia con el incremento de la criminalidad y el desempleo y, en provincias fronterizas como El Oro, también se los vincula con una “competencia” sobre los pocos recursos que existen en una zona desatendida por el Estado ecuatoriano y afectada por la dolarización.

En medio de este complejo panorama, las migrantes colombianas y peruanas que llegan a Ecuador no encuentran mayores problemas en cruzar la frontera<sup>13</sup>, pero tienen pocas posibilidades de trabajar legalmente en este país. Y es que, en los últimos años Ecuador ha firmado acuerdos regionales que facilitan la libre circulación de personas dentro de la Comunidad Andina<sup>14</sup>, y paralelamente ha adoptado una política migratoria más selectiva, aumentando los requisitos migratorios<sup>15</sup>, incrementando los costos de visas y restringiendo los permisos laborales para migran-

---

12 Entrevistas con dirigentes sociales de la frontera Huaquillas-Aguas Verdes, septiembre 2007.

13 Solo necesitan su documento de identidad y la Tarjeta Andina (gratuita), que les permite transitar como turistas por 90 y hasta 180 días. En las “zonas de integración fronteriza” se puede circular solo con cédula de identidad.

14 CAN 2001; CAN 2003.

15 Desde mayo de 2004, los migrantes colombianos que ingresan a Ecuador deben mostrar su “pasado judicial” o documento de antecedentes penales.

tes calificados y trabajadores con contrato laboral. Las migrantes entrevistadas no calzan en este perfil migratorio preferente.

Por tanto, las mujeres entrevistadas llegaron al país sin visas ni permisos laborales, utilizando básicamente contactos personales y redes informales que influyen su lugar de asentamiento en Ecuador y los nichos laborales donde se insertan. Estas redes están compuestas por amigas, familiares y conocidos, así como dueños y empleados de locales de comercio sexual. Las deudas de viaje con empleadores y dueños de burdeles solo están presentes en unos pocos relatos de migrantes colombianas, quizás porque la proximidad geográfica entre Ecuador, Perú y Colombia no exige grandes gastos. Estas deudas, que no sobrepasan los 500 dólares y se cancelan en dos ó tres meses de trabajo, pocas veces son utilizadas como elementos de coacción, a diferencia del estatus migratorio irregular de la mayor parte de estas migrantes, que sí es utilizado por algunos policías, dueños y administradores/as de burdeles para chantajear a estas mujeres, pedir coimas e incluso “sexo gratis”.

Apoyadas por estas redes informales, la mayor parte de las entrevistadas (20 de 35) migraron sin planes claros y dispuestas a “trabajar en lo que sea”; 8 llegaron al país sabiendo que iban a trabajar en la industria del sexo; 5 recibieron ofertas de trabajo en otros sectores laborales, en algunos casos de manera engañosa o poco clara<sup>16</sup>, y 2 de las 35 mujeres entrevistadas fueron presionadas por sus convivientes para viajar a Ecuador e ingresar en la industria del sexo. Asimismo, varias de las entrevistadas hicieron otros trabajos antes de ocuparse en el comercio sexual (servicio doméstico, hoteles, restaurantes y almacenes).

La movilidad de un trabajo a otro y de una ciudad a otra, tanto en origen como en destino, son experiencias comunes entre estas migrantes, aunque el sector informal es el espacio primordial, casi exclusivo, donde ellas se han insertado laboralmente a lo largo de sus vidas, generalmente en condiciones de precariedad laboral. De hecho, antes de migrar a Ecuador trabajaban en el comercio informal, como empleadas domésticas y unas pocas en la industria del sexo; solo dos tenían trabajos más formales, pero en condiciones inestables y con bajos salarios. Esta situación evi-

---

16 Cuatro de estos casos se dieron para el trabajo en barras bar.

dencia lo que Arraigada (2006) define como procesos de exclusión, discriminación y segregación laboral de las mujeres latinoamericanas en nichos laborales inestables, desprotegidos y con salarios inferiores a los que reciben los hombres. Estos procesos se reforzaron en los últimos años con la adopción de políticas de flexibilización laboral en Latinoamérica. Frente a esta realidad, migrar –dentro y fuera del país de origen– no es una experiencia nueva para la mayor parte de las entrevistadas<sup>17</sup>, quienes explican el movimiento como una posibilidad de encontrar mejores condiciones de vida y trabajo.

Como en otros procesos migratorios, las trayectorias laborales de las migrantes colombianas y peruanas pasan por diferentes momentos. En un primer momento ellas se insertan como internas en el servicio doméstico o duermen en los mismos locales de comercio sexual donde trabajan, intentando ahorrar la mayor cantidad de dinero. Posteriormente, las que ya cuentan con mayores contactos y redes de apoyo y las pocas que han logrado regularizar su situación migratoria a través de “visas de amparo”<sup>18</sup>, buscan espacios laborales de mayor autonomía y con ingresos más altos. Entonces, el servicio doméstico (entre otros trabajos informales) deja de ser atractivo para ellas, a pesar de que el gobierno ecuatoriano ha favorecido este nicho laboral en un proceso de regularización extraordinaria que aún está en marcha<sup>19</sup>. Y es que, muchas de las migrantes entrevistadas perciben que en Ecuador el servicio doméstico tiene las mismas características desventajosas que en sus países de origen, con marcas de clase, horarios largos y rígidos e ingresos sumamente bajos.

Por tanto, para algunas migrantes peruanas y colombianas, ocuparse en la industria del sexo se percibe como la mejor o la única alternativa ventajosa que existe en Ecuador, por los ingresos más altos que les permite cumplir su proyecto migratorio, que consiste en ahorrar e invertir el dinero en un negocio propio. Así, en un segundo momento del proceso

---

17 Algunas migraron previamente a Venezuela, Panamá, España y Holanda.

18 Estas visas se obtienen a través de matrimonios con ciudadanos ecuatorianos o hijos nacidos en Ecuador.

19 El último proceso de regularización (de tres que ha abierto el gobierno desde el 2004) se inició en mayo de 2007 y está destinado exclusivamente para migrantes peruanos. Los nichos laborales disponibles son básicamente para hombres (agricultura y construcción), y para mujeres en el servicio doméstico.

migratorio, ellas tienden a permanecer en este nicho laboral aunque continuamente se mueven de un local a otro para buscar mejores oportunidades de trabajo y evadir controles policiales.

### Condiciones de trabajo en la industria del sexo local

En Ecuador, la prostitución es permitida para mujeres adultas y reglamentada por el Estado ecuatoriano y al mismo tiempo es una actividad que no está reconocida en la legislación laboral ecuatoriana. Como consecuencia, se desarrolla en un contexto de ambigüedad y vacíos legales, donde se construye la prostitución como un “problema” de “salud pública” que debe ser controlado por el Estado, mientras se la desconoce como una actividad económica que requiere de un marco de protección.

Desde este enfoque reglamentarista, la política ecuatoriana frente a la prostitución se ha concentrado históricamente en el control individual de las mujeres que ofrecen servicios sexuales antes que en vigilar los locales de comercio sexual<sup>20</sup>. Por ello, las mujeres que quieren trabajar legalmente están obligadas a registrarse, pasar exámenes médicos periódicamente y portar un carné profiláctico. Al mismo tiempo, no existen disposiciones claras ni unificadas con respecto a la modalidad y frecuencia de estos controles y, como consecuencia, las prácticas a nivel local son diversas y dependen, en gran medida, de la decisión del personal de salud o la negociación de las propias trabajadoras sexuales.

Un elemento más caracteriza la política frente a la prostitución en Ecuador y tiene que ver con una comprensión restringida de lo que es el comercio sexual, entendido básicamente como la oferta de servicios sexuales en burdeles y night clubs. Lo que está fuera de este ámbito es desconocido o calificado como “prostitución clandestina”. Sin embargo, en la industria del sexo local existen múltiples espacios de intercambio sexual comercial (bares, hoteles, departamentos privados, burdeles, etc.), generalmente diferenciados por líneas de clase de acuerdo a su clientela, y

---

20 Clark explica que las primeras políticas de control de la prostitución, que se dieron en Quito a inicios del siglo XX, se enfocaron en registrar mujeres y no burdeles, una práctica distinta a la de otros países de la región (2001:37).

también existen diversas formas de trabajo sexual (bailes y masajes eróticos, damas de compañía, etc.) que se desarrollan fuera del control del Estado.

En este contexto, las migrantes que llegan a la provincia de El Oro y se ocupan en la industria del sexo confrontan experiencias heterogéneas, que dependen de prácticas de control cambiantes y diversas. Así, a inicios de este siglo, las trabajadoras sexuales migrantes se insertaban sin mayores dificultades en prostíbulos exclusivos de ciudades grandes y trabajaban legalmente gracias a que existía un acceso libre a exámenes médicos y al carné profiláctico, así como escasos controles migratorios. A partir del 2003 se empieza a hablar de una “invasión” de extranjeras en prostíbulos ecuatorianos y los riesgos que esto representa para la “salud” de la población<sup>21</sup>, lo que fue motivando controles y restricciones, hasta llegar a prohibiciones explícitas de otorgar carnés profilácticos a migrantes sin visas, sobre todo en algunas ciudades grandes y medianas. Esto provocó una situación particular: la “irregularidad” migratoria de algunas colombianas y peruanas generó la “ilegalidad” de su trabajo.

Frente al incremento de controles y restricciones, algunas migrantes dejaron las localidades grandes donde trabajaban y se movieron a provincias medianas como El Oro, la quinta más poblada de Ecuador, con oportunidades laborales precarias<sup>22</sup> y una importante industria del sexo. De igual manera, las migrantes han aprovechado la continua “demanda” de mujeres que existe en los locales de comercio sexual, y a través de sus contactos se han insertado tanto en los espacios formales y regulados de la industria del sexo, así como en los espacios informales que son más numerosos. Las migrantes entrevistadas trabajan mayoritariamente en las dos principales modalidades del comercio sexual local: prostíbulos (diurnos y nocturnos) y barras bar.

Desde hace una década, los prostíbulos de El Oro –afectados por la recesión económica que golpea a la provincia debido a la crisis de la industria bananera, su principal motor económico– han tenido que vol-

---

21 Ver los diarios de Machala: *Correo*, 30 de septiembre de 2003 y *Opinión*, 20 de octubre de 2003.

22 Aunque la agroexportación demanda mucha mano de obra en la provincia, este trabajo es temporal y mal remunerado.

verse más accesibles a todo tipo de clientes, por lo que hoy el costo del servicio sexual no sobrepasa los 11 dólares ni siquiera en los locales más exclusivos (night clubes). En los burdeles más populares, en cambio, el costo del servicio sexual es de 5 ó 6 dólares. Esto significa que las mujeres deben atender más clientes, negociar con ellos una tarifa más alta u ofrecer servicios adicionales<sup>23</sup>. Los ingresos que reciben las migrantes son irregulares y varían considerablemente de una mujer a otra; sin embargo, éstos no suelen ser inferiores a los 100 dólares por semana.

Aunque los prostíbulos regulados tienen permisos de funcionamiento, no todos cumplen con las disposiciones que exigen las normas ecuatorianas, por lo que algunos no cuentan con servicios básicos y son antihigiénicos. Asimismo, en muchos de estos negocios no se permite el trabajo de migrantes sin papeles ni de mujeres que no son tan jóvenes, y muchas veces los dueños cobran a las trabajadoras sexuales costos excesivos por el uso de cuartos y camas, comida y enseres de higiene personal, sin que exista ningún control al respecto<sup>24</sup>.

Los espacios informales y no regulados de la industria del sexo son más diversos y en ellos se evidencia de manera más clara que el comercio sexual no se restringe a la prostitución, como explican varios estudios (Truong 1990; Agustín 2001). En estos espacios se desarrollan relaciones interpersonales complejas que incluyen juegos de oferta y demanda de sexo y sensualidad, que se mercantilizan sin que exista necesariamente un contrato explícito de intercambio entre sexo y dinero y donde se involucran tanto trabajadoras sexuales como mujeres que no se identifican como tales (Piscitelly 2005; Allison 1994).

Uno de los espacios informales más conocidos en El Oro son las barras bar, donde trabajan migrantes internas y peruanas. Se trata de locales con

---

23 Una "salida" significa pasar varias horas o toda la noche con un cliente, por 50 a 80 dólares.

24 Un informe reciente explica que en el prostíbulo más grande de El Oro y en el periodo de un año (febrero 2006-marzo 2007), los costos por alquiler de cuartos a las trabajadoras sexuales subieron de 15 a 20 dólares por semana en el caso de los más sencillos y de 40 a 50 en el caso de los más caros, mientras que el costo del servicio sexual se mantuvo en 6 dólares por disposición de los dueño/as. Los propietarios de locales también incrementan sus ingresos ofreciendo servicios extras a los clientes. Así, el mismo informe dice que en un año los "salones" para beber se incrementaron de cuatro a nueve. Material no publicado: Colectivo Flor de Azalea y Martha Cecilia Ruiz (2007).



personal exclusivamente femenino y con permisos para vender bebidas alcohólicas pero no para ofrecer servicios sexuales. En estos negocios se ofrece un “servicio sexualizado”, y lo denominó así porque no incluye necesariamente servicios sexuales sino que ofertan la compañía de mujeres jóvenes y atractivas que deben servir, entretener y hacer consumir a los clientes. En El Oro, las barras bar son consideradas lugares de “prostitución clandestina”, lo que estigmatiza a las mujeres que trabajan en estos negocios y las somete a continuas batidas policiales. Al mismo tiempo, en este sector existe una permanente demanda laboral de mujeres jóvenes y dispuestas a trabajar seis o siete días por semana y un promedio de 10 horas diarias, por salarios algo más altos que en otros trabajos informales (entre 45 y 70 dólares semanales, dependiendo de la “categoría” de los locales). Las migrantes que llegan solas y dejando a sus hijo/as en sus lugares de origen se ajustan perfectamente a esta demanda.

Los lugares de trabajo en los que se insertan las migrantes dependen de sus contactos en Ecuador, su situación migratoria y ciertas características personales. Las migrantes sin papeles optan por trabajar en locales pequeños y menos controlados, donde muchas veces deben pagar coimas a policías y administradores de locales para que se les permita trabajar o para evitar detenciones y deportaciones. Otras migrantes contactan nuevos y viejos clientes a través de redes informales, y ofrecen compañía y servicios sexuales ocasionales en espacios más privados, a cambio de dinero, regalos o ayuda económica.

### **Las percepciones de las migrantes**

¿Cómo definen y evalúan las migrantes su experiencia migratoria en Ecuador y su ocupación en la industria del sexo? Las percepciones de las entrevistadas son diversas y cambiantes y sus valoraciones dependen de una combinación de factores laborales y no laborales, como la suerte y los ingresos en el trabajo, las amistades y relaciones afectivas en Ecuador, y la posibilidad de moverse y trabajar con seguridad y sin restricciones. Como en otros procesos de migración femenina, las experiencias de estas mujeres combinan ventajas y oportunidades y al mismo tiempo limitaciones y

restricciones, y por esta razón ellas tienden a percibir sus experiencias migratorias de manera ambigua (ver Ruiz 2002). Así, algunas colombianas resaltan la seguridad que existe en Ecuador con relación a Colombia, pero al mismo tiempo se quejan de los bajos ingresos en ciudades ecuatorianas.

El hecho de que la industria del sexo sea un sector diversificado también genera percepciones diversas, que dependen del tipo de negocio donde se insertan las migrantes, su clientela y el trabajo que realizan. Por ejemplo, ofrecer servicios sexuales a clientes “educados” y con ingresos de 50 y hasta 100 dólares por día, se percibe de manera positiva, aunque estos casos están acompañados de procesos de desgaste emocional, pues las migrantes deben ocultar su trabajo a sus familiares y, por la misma razón, no pueden traer a sus hijo/as a Ecuador. Una apreciación distinta tienen las migrantes que trabajan en barras bar, una actividad menos estigmatizada pero con jornadas largas y extenuantes y donde muchas perciben una débil mejoría económica.

El relato de Cristina, una peruana de 29 años que llegó a Ecuador en enero de 2006, refleja las percepciones cambiantes que tienen las migrantes sobre su experiencia en este país, y la manera en que ellas toman en cuenta factores laborales y no laborales al momento de construir planes a futuro. Cristina aprovechó los contactos de un amigo ecuatoriano y empezó a trabajar en barras bar de Puerto Bolívar, donde sirve cervezas, acompaña y baila con los clientes. Esta migrante define su trabajo como mesera y no como trabajadora sexual.

Yo limpio en las mañanas, barro, trapeo el piso; luego atiendo a los clientes, soy amable con ellos, me siento en una mesa, luego en otra, los entretengo para que ninguno se me vaya, así todo funciona bien... Pero aquí toda la gente cree que las mujeres que trabajan en barras se van a hacer el amor por plata, yo no hago eso... Bailo porque me gusta rumbear, pero no me voy con ellos a hacer el amor, sólo les doy un besito (risas).

Cristina proviene de una familia sencilla de Piura (norte del Perú). Ha trabajado desde muy joven para colaborar con los ingresos inestables que había en su hogar. Después de terminar el colegio cursó un año de obste-

tricia, pero dejó los estudios por falta de dinero. Desde entonces, y con solo 18 años de edad, soltera y sin hijos, empezó a moverse por diversas ciudades de Perú y trabajó en el comercio informal, en hoteles, restaurantes y bares.

Ecuador no es un destino extraño para esta migrante. Entre 1997 y 1999, Cristina iba y venía entre Ecuador y Perú, comprando y vendiendo pescado, junto a un amigo ecuatoriano. Solo dejó de moverse cuando se embarazó, pero volvió a salir cuando su hija había cumplido 7 años. Fue entonces que decidió volver a probar suerte en Ecuador y para ello recurrió a los contactos que había hecho años atrás. “Yo buscaba un trabajo en bares, porque eso es lo que hacía en Perú antes de venirme para acá”, dice. Hasta el momento, esta migrante ha trabajado en cuatro barras distintas y en cada una ha tenido experiencias diferentes. En algunas, Cristina destaca la flexibilidad de los horarios de trabajo, que le permitieron tomar días libres para viajar a Perú a visitar a su hija; en otras, en cambio, se queja de los “hombres mañosos” y los sueldos que llegaban tarde o recortados, porque los dueños argumentaban que no tenían suficientes ingresos.

Durante nuestras primeras conversaciones, Cristina mostraba poco interés por el tema de papeles y aseguraba que no tenía problemas por trabajar sin visa, algo parecido a lo que dijeron otras entrevistadas. Pero meses después nuestras conversaciones empezaron a centrarse en los “abusos” de la policía de migración:

Un sábado llegaron y me pidieron papeles. Como no tenía, un policía alto me agarró y me torció el brazo... El hijo de la dueña (del local) salió en mi defensa; lo golpearon y lo llevaron preso. Hubo que pagar 80 dólares para sacarlo... Es que ese día yo estaba sin papeles, yo me había venido (de Perú) a la deriva, porque no sabía cómo era. Es que antes ya había viajado por las fronteras y no sacaba ningún papel, porque antes no había tanto, terrorismo. Pero ahora yo había venido a los tiempos, y pensé que de repente se entraba así sin papeles, sin nada, porque antes era así.

Después de dos experiencias de detención, Cristina regresó a Perú por una temporada corta. Al poco tiempo volvió a Ecuador atraída por las amis-

tades en el puerto, los ingresos en dólares y algo más altos que en su país, y la posibilidad de visitar seguido a su hija, gracias a la cercanía entre Piura y Puerto Bolívar.

Para otras migrantes, trabajar en Ecuador no resulta atractivo por los bajos ingresos y las duras condiciones de trabajo y por eso conciben su estadía en este país como transitoria, hasta ahorrar y moverse a lugares de mayor desarrollo económico. Por esta razón, ofrecer servicios sexuales en burdeles y night clubs se percibe como la única alternativa para hacer dinero rápido, y por esto mismo las migrantes se quejan cuando los policías no les permiten trabajar porque no tienen papeles o por su condición de extranjeras. De hecho, durante la investigación de campo pude constatar que algunos policías en El Oro y otras provincias ecuatorianas detienen a migrantes con todos sus papeles en regla en locales de comercio sexual, argumentando “mal uso de visa”<sup>25</sup> y porque consideran que las extranjeras “no deberían trabajar en la prostitución”<sup>26</sup>. En cambio, otras autoridades de migración aseguran que solo las migrantes sin papeles son detenidas y deportadas<sup>27</sup>. La experiencia de Dayán, una colombiana de 35 años, refleja estas contradicciones.

Dayán llegó a Ecuador hace seis años y hace cuatro consiguió su visa de residencia, tras su matrimonio con un ecuatoriano. Esta migrante ha trabajado en prostíbulos de varias ciudades ecuatorianas y a veces ha bailado en locales exclusivos de la capital, donde los ingresos suelen ser más altos (50 dólares la noche por un par de bailes). Sin embargo, en los últimos años ha tenido que moverse a ciudades más pequeñas, pues ha vuelto a tener problemas, tal como cuando trabajaba sin papeles. “Antes, cuando andaba sin nada –dice–, llegaban los policías y había que comérselos gratis, sino te llevaban presa”. Curiosamente, en el último año

---

25 Esta figura se usa cuando un/a migrante con visa de turista está trabajando, algo que no está permitido.

26 Algunas autoridades de migración de El Oro se pronunciaron en esta forma, en entrevistas realizadas durante el 2006. El tema moral fue mencionado repetidamente.

27 La base para este argumento es el artículo 10 de la reciente codificación de la Ley de Extranjería de Ecuador, que determina que los extranjeros migrantes, cónyuges de un ciudadano ecuatoriano, “podrán desarrollar libremente cualquier actividad laboral, económica o lucrativa lícita, sin que implique cambio de categoría migratoria ni requiera de autorización laboral” (Registro Oficial 2004).

Dayán ha tenido problemas parecidos en algunas ciudades ecuatorianas. Además, ella percibe que las batidas policiales en los locales de comercio sexual se han incrementado, lo que ha empeorado su condición de trabajo y su situación económica.

Aquí (Ecuador) ya no dejan trabajar. Vienen los policías y se llevan a todas las chicas; a mí me ha tocado esconderme... y como los dueños ya no quieren coger extranjeras, entonces me toca trabajar en chongos<sup>28</sup> donde pagan 5 dólares el punto<sup>29</sup>... A mí no me gusta trabajar en esos lugares donde hay que vestirse con bikini. En los locales donde he trabajado una se viste elegante. Pero ahora me toca ir a esos lugares, porque como no dejan trabajar ya tengo deudas.

Dayán es originaria de Barranquilla, en la costa colombiana. Proviene de una familia numerosa, donde su madre fue cabeza del hogar. Dayán fue madre muy joven y siempre ha sostenido sola a su hijo. Esta responsabilidad hizo que optara por el trabajo sexual antes que por otros empleos. “Trabajar en casas no me alcanza ni para pagar el arriendo”, dice. En cambio, asegura que el trabajo sexual le ha permitido educar a su hijo y construir una casa en su ciudad natal.

Antes de llegar a Ecuador, Dayán ejerció el trabajo sexual en Holanda y Panamá. Del primer país salió a los tres meses porque sentía que estaba muy lejos de su hijo. En Panamá estuvo un par de años, ganaba muy bien, pero decidió salir cuando el negocio se puso malo, “porque los gringos se fueron”. Después llegó a Ecuador con amigas que le aseguraron que el trabajo en este país estaba bueno y el pago era en dólares. Sin embargo, Dayán percibe que en Ecuador se pone muchos obstáculos a las extranjeras que ejercen el trabajo sexual. Por eso, ella está pensando en nacionalizarse y por esta razón no ha roto su relación conflictiva con su marido ecuatoriano:

Mi marido es comerciante. No me da ni me quita (dinero). Me dice que deje este trabajo, pero tampoco me da nada... A veces me humilla; me

---

28 Burdeles populares.

29 Una relación sexual con un cliente.

amenaza con el divorcio<sup>30</sup>, pero yo no le digo nada porque él tiene que firmar los papeles de la naturalización. Yo quiero sacar esos papeles para que me dejen trabajar. Solo con esos papeles de ecuatoriana se puede trabajar en los lugares buenos.

## Conclusiones

Los relatos de las migrantes entrevistadas evidencian su protagonismo, mientras que sus percepciones con respecto a su vida y su trabajo en Ecuador –complejas, ambiguas, diversas y cambiantes– contrastan con los discursos que tienden a homogenizar las experiencias de las mujeres en la industria del sexo, vinculando a todas ellas con la prostitución forzada y la “trata de personas”, un tema que ha adquirido creciente visibilidad en la agenda política nacional ecuatoriana. Aunque los relatos de estas mujeres con frecuencia se refieren a abusos, violencia y explotación, estos conceptos no se restringen a la violencia sexual ni se relacionan exclusivamente con la industria del sexo.

El trabajo en restaurantes y casas de familia, con horarios pesados e ingresos que no sobrepasan los 150 dólares mensuales son calificados por varias entrevistadas como “explotación”. También la nacionalidad y el estatus migratorio irregular de muchas migrantes se mencionan como factores que justifican abusos en contra de peruano/as o colombiano/as, a quienes se identifica con imágenes negativas –delincuencia e incremento del desempleo en Ecuador– y sobre quienes se ejerce un control permanente, tanto en los locales de comercio sexual como en buses, hoteles, mercados, etc.

Curiosamente, las mujeres entrevistadas señalan que las batidas policiales y otras prácticas de control a mujeres y hombres migrantes colombianos y peruanos han aumentado en los últimos años, lo que coincide con los acuerdos migratorios firmados entre Ecuador, Colombia y Perú para facilitar el “libre tránsito de personas” dentro de la Comunidad Andina. De hecho, en estos últimos años, la política migratoria de Ecuador se ha tornado más selectiva y restrictiva, y peruanos pero sobre todo

---

30 La visa de amparo se puede perder tras un divorcio.

colombianos han sido especialmente afectados por estas medidas. En este contexto, el comercio sexual es un sector “no legalizable”, con alta demanda de mujeres migrantes y prácticas permanentes de control y estigmatización de las mujeres que ofrecen servicios sexuales. Además, se trata de un sector que se ha convertido en una importante fuente de ingresos y empleo para mujeres ecuatorianas, colombianas y peruanas que encuentran en la industria del sexo una alternativa para escapar de la pobreza y la desigualdad, exacerbadas por políticas de ajuste estructural y desprotección laboral adoptadas en países latinoamericanos en los últimos años.

## Bibliografía

- Agustín, Laura (2001) “Mujeres migrantes ocupadas en servicios sexuales”; en Colectivo IOE: *Mujer, inmigración y trabajo*. Madrid, IMSERSO.
- Allison, Anne (1994) *Night work: Sexuality, Pleasure and Corporate Masculinity in a Tokio Hostess Club*. Chicago, The University of Chicago Press.
- Arraigada, Irma (2006) “Desigualdades, exclusiones y discriminaciones de género en el mercado laboral de América Latina”; en Gioconda Herrera (ed.): *La Persistencia de la desigualdad. Género, trabajo y pobreza en América Latina*. Quito, CONAMU, FLACSO, Secretaría Técnica del Frente Social.
- Castles, Stephen y Nick Van Hear (2005) *The Migration-Asylum Nexus, Definitions and significance*. Ponencia presentada en COMPASS, Oxford University.
- Chant, Silvia (ed.) (1992) *Gender and migration in developing countries*. London, Belhaven Press.
- Clark, Kim (2001) “El sexo y la responsabilidad en Quito: prostitución, género y Estado, 1920-1950”. *ProcesoS*, No. 16, p. 35-59.
- CAN Comunidad Andina de Naciones (2001) *Decisión 503, Reconocimiento de documentos nacionales de identificación*.
- CAN Comunidad Andina de Naciones (2003) *Decisión 545, Instrumento Andino de Migración Laboral*.

- Correo (2003) "Invasión extranjera en prostíbulos y cabarets". *Correo*, 30 de septiembre, Machala, p. 19.
- Gregorio Gil, Carmen y Ángel Ramírez Fernández (2000) "¿En España es diferente? Mujeres migrantes dominicanas y marroquíes". *Papers* 60, p. 257-273.
- Grimson, Alejandro (comp.) (2000) *Fronteras, naciones e identidades: La periferia como centro*. Buenos Aires, Ediciones Ciccus-La Crujía.
- Grimson, Alejandro y Elizabeth Jelin (comp.) (2006) *Migraciones regionales hacia la Argentina. Diferencia, desigualdad y derechos*. Buenos Aires, Prometeo Libros.
- INEC (2005) *Anuario de Migración Internacional 2005*. Quito, Talleres Gráficos INEC.
- ICG International Crisis Group (2004) "Las fronteras de Colombia: el eslabón débil de la Política de Seguridad de Uribe". *Informe sobre América Latina*, No. 9, septiembre 23, Bruselas, ICG.
- ICG International Crisis Group (2003) "Colombia and Its Neighbours: The Tentacles of Instability". *Latin America Report*, No. 3, 8 de abril, Bruselas, ICG.
- Kempadoo, Kamala y Jo Doezema (ed.) (1998) *Global sex workers: Rights, resistance and redefinition*. New York, Routledge.
- Larrea, Carlos (2004) *Pobreza, dolarización y crisis en el Ecuador*. Quito, Abya Yala.
- Lin Lean Lim (1998) *The Sex Sector: The economic and social bases of prostitution in Southeast Asia*. ILO, Geneva.
- Material no publicado: Colectivo Flor de Azalea y Martha Cecilia Ruiz (2007) *El comercio sexual y las trabajadoras del sexo en El Oro: condiciones de salud y trabajo y recomendaciones para implementar un enfoque integral y de derechos humanos*. Reporte presentado ante autoridades de salud, Machala.
- Opinión (2003) "Invasión de colombianas en prostíbulos orenses". *Opinión*, 20 de octubre, Machala, p. 8.
- Oso, Laura, (2000) *Estrategias migratorias de las mujeres ecuatorianas y colombianas en situación irregular: servicio doméstico y prostitución en Galicia, Madrid y Pamplona*. II Congreso sobre la migración en



- España. Madrid, 5-7 de octubre de 2000 [http://www.mmo.gr/pdf/library/Spain/laura\\_oso\\_en%20espanol.pdf](http://www.mmo.gr/pdf/library/Spain/laura_oso_en%20espanol.pdf)
- Parrado, Emilio y Marcela Cerruti (2003) "Labour Migration between developing countries: the case of Paraguay and Argentina". *International Migration Review*, 37 (1), p. 101-132.
- Piscitelli, Adriana (2005) "Apresentação: gênero no mercado do sexo". *Cuadernos Pagu*, (25), Mercado do Sexo, Unicamp. <http://www.scielo.br>
- Registro Oficial 454, (Ecuador) (2004) *Ley de Extranjería*. Codificación No. 2004-023, 4 de noviembre.
- Ruiz, Martha Cecilia (2002) "Ni sueño ni pesadilla: diversidad y paradojas en el proceso migratorio". *ICONOS*, No. 14, agosto, p. 88-110.
- Sassen, Saskia (2002) "Countergeographies of Globalization: The Feminization of Survival". Ponencia presentada en la conferencia *Gender Budgets, Financial Markets, Financing for Development*. Heinrich-Boell Foundation, Berlin.
- Serageldin, Mona et al. (2004) *Migratory Flows, Poverty and Social Inclusion in Latin America*. Cambridge, Harvard University.
- Torales, Ponciano; M. Estela González y Nora Pérez Vichich (2003) Migraciones laborales en Sudamérica: la Comunidad Andina. *Estudios sobre Migraciones Internacionales* No. 60. Ginebra, OIT
- Truong, Than-Dam (1990) *Sex, Money and Morality*. London, Zed.

# Mujeres latinoamericanas en España y trabajo sexual: un laberinto circular<sup>1</sup>

Laura Oso Casas<sup>2</sup>

## Globalización y circulación de mujeres: de víctimas de las redes de tráfico a protagonistas del proceso migratorio

En las últimas décadas hemos asistido a un crecimiento de la industria del sexo en el plano internacional, favorecido por el fenómeno de la globalización, que no sólo ha influido en un incremento del éxodo femenino, sino también del turismo sexual. Una buena parte de la literatura que ha abordado este tema se ha centrado, por lo general, en la figura de la mujer migrante traficada con fines de explotación sexual, subrayándose su papel de víctima del negocio internacional del sexo (Skrobanek, Boonpakdi y Janthakeero 1997; IOM 1995; IOM 1996; entre otros).

Estoy de acuerdo con que las situaciones de tráfico de mujeres deben ser denunciadas, y que deben hacerse importantes esfuerzos para luchar contra esta realidad social. No obstante, el discurso del tráfico utilizado de forma abusiva puede constituir un arma de doble filo, pues no siempre se corresponde con la realidad. Y, aunque hay mujeres migrantes que han sido traficadas y engañadas en su versión más dura, también las hay que han optado voluntariamente por la migración sabiendo que trabajarían en la industria del sexo.

Lo que me interesa resaltar es que las estrategias de las trabajadoras sexuales que han migrado voluntariamente a España son muy similares a

---

1 Una primera versión de este texto fue publicada en francés. Oso Casas (2006).

2 Profesora Titular de la Facultad de Sociología de la Universidad de la Coruña. osofac@udc.es

las de algunas mujeres migrantes en España, empleadas en otras ocupaciones, como puede ser el servicio doméstico. En ambos casos, la necesidad de mantener a una familia o el objetivo de prosperar socialmente (estrategia de movilidad social) son los motores que impulsaron a nuestras informantes a salir de sus países. El objetivo de este texto no es detenernos en las distintas modalidades de inmigración y tráfico de mujeres, comparando el caso de las empleadas domésticas y las prostitutas, que ya he analizado en escritos anteriores (Oso 2001, 2002b y 2003b), pero sí quiero recordar que entre las migrantes que llegan a España las hay que han optado voluntariamente por la migración sabiendo que trabajarían en la prostitución, y que esta decisión puede responder a una estrategia de mejora económica e incluso de ascenso social.

La importancia del papel económico del comercio sexual ya ha sido puesta de relieve con anterioridad por otros autores, lo cual permite denunciar los beneficios y las ganancias que genera la industria del sexo entre los distintos sectores de la población, las economías nacionales y la economía internacional (Lin Lean Lim 1998). Sassen, aunque se refiere al tráfico de mujeres, saca a la luz cómo los circuitos globales alternativos en los que se insertan las mujeres migrantes, contra geografías de la globalización, generan importantes recursos económicos, de manera que no sólo las familias y las comunidades dependen cada vez más de las mujeres para la supervivencia, sino también los gobiernos, así como algunas empresas (Sassen 2003).

Aunque cada vez se reconoce en mayor medida, en los organismos internacionales, la distinción entre prostitución voluntaria y forzada, raramente, como señala Doezema, se condenan los abusos de aquellas prostitutas que no han sido forzadas, de manera que se está construyendo socialmente una dicotomía entre prostitución voluntaria/culpable y prostitución forzada/inocente (Doezema 1998). El problema de este discurso es que las mujeres percibidas como víctimas son objeto de especial atención, de manera que las prostitutas voluntarias en sí, así como los abusos y explotación que puedan sufrir, no despiertan el interés político ni científico. Bajo un telón cargado de moralidad, la prostituta voluntaria aparece como aquella que, debido a su propia trasgresión social, “se merece lo que tiene” (Doezema 1998). Por esta razón, hoy en día está de moda la migrante traficada, que resume la figura de la prostituta forzada.

En este capítulo queremos plantear que el hecho de que las mujeres migrantes puedan decidir voluntariamente trabajar en la industria del sexo (prostitutas voluntarias) o incluso que sus estrategias migratorias no sean sólo de supervivencia sino también de ascenso social, no quiere decir que estén exentas de los abusos y de la explotación de terceras personas. El uso abusivo del discurso del tráfico<sup>3</sup>, al identificar como “malos de la película” a proxenetas, redes y mafias de prostitución, tiende a invisibilizar la responsabilidad que, en la explotación y en las duras condiciones de trabajo y de vida de las trabajadoras sexuales, tienen otros actores sociales, como administradores, políticos, dueños de negocios, policías, comerciantes, abogados, clientes, etc. Y no sólo debido a la falta de protección social del trabajo sexual en España, sino por los efectos del propio proceso de globalización.

En efecto, aunque las mujeres latinoamericanas en España puedan optar voluntariamente por el trabajo sexual, y lleguen a ser los principales proveedores económicos de los hogares transnacionales, están imbricadas en un laberinto de círculos que contribuye a la reproducción de la desigualdad social y de género en el marco del capitalismo global. Este laberinto circular está constituido por la articulación entre el círculo migratorio transnacional (la movilidad de personas), el círculo del trabajo sexual (la movilidad de trabajadoras), el círculo del hogar transnacional (la movilidad de madres, hijas, hermanas y esposas) y el círculo de la irregularidad (la movilidad de mercancías y dinero). El análisis de cómo se configura la articulación de estos cinco círculos y de su efecto perverso sobre las condiciones de trabajo y de vida de las prostitutas migrantes, así como sobre la desigualdad social y de género, es el objetivo de este texto.

---

3 La relación que se suele establecer en los medios de comunicación entre tráfico y prostitución fue puesta de manifiesto en el estudio llevado a cabo por Calvo (2001).

## La movilidad de personas: el círculo migratorio transnacional

A través del trabajo de campo realizado en la región de Galicia, en el norte de España<sup>4</sup>, se puede constatar la existencia, por un lado, de un tráfico de migrantes más a pequeña escala y, por otro lado, de una migración de mujeres de carácter autónomo. Del conjunto de las mujeres migrantes entrevistadas sólo dos viajaron a España engañadas, sin conocer el trabajo que iban a desempeñar. Alrededor de la mitad de nuestras informantes llegaron a España tras contraer una deuda, pero bajo la modalidad de un tráfico que no implica a grandes redes o mafias, sino que está sustentado fundamentalmente por la propia dinámica migratoria: es decir, por las redes sociales tejidas entre migrantes. La otra mitad de nuestras informantes migraron de manera independiente, gracias al dinero que disponían en su propio país; a la obtención de un crédito bancario, la hipoteca de propiedades, el recurso a prestamistas privados o el préstamo de familiares o amistades. En este caso, las mujeres suelen emplearse de manera independiente, y el trabajo en la industria del sexo responde a una opción u estrategia personal, fuera del engaño, coacción o presión por parte de terceras personas (Oso 2003b)<sup>5</sup>.

Los datos del trabajo de campo revelan que en los inicios de la inmigración latinoamericana hubo una mayor presencia de tráfico organizado de mujeres, de redes más estructuradas e incluso de situaciones de engaño en cuanto al tipo de trabajo a realizar. No obstante, con el paso de los años y con la instalación de muchas mujeres en España, fueron las propias redes migratorias las que alimentaron los flujos de entrada. Así, los parientes y las amistades empezaron a “traerse unos a otros”. Entre nues-

---

4 Este texto presenta algunos de los resultados de una investigación financiada por el Instituto de la Mujer (Oso 2001) y de posteriores estudios complementarios (Oso Casas y Ulloa 2001; Oso 2003). El análisis ha sido elaborado a partir de la explotación de las entrevistas individuales y grupales realizadas por la autora con 50 trabajadoras sexuales (34 colombianas, 6 brasileñas, 6 ecuatorianas, 2 dominicanas, 1 argentina y 1 venezolana), 6 dueños de negocios y 11 clientes de clubes y pisos de contactos, así como 15 informantes clave en contacto directo con la realidad estudiada (ONGs, médicos, etc.). El trabajo de campo se llevó a cabo en la comunidad autónoma de Galicia, fundamentalmente en las provincias de la Coruña, Pontevedra y Lugo. Un total de 82 personas fueron contactadas.

5 Estudios realizados en otros lugares de la geografía española sacan también a la luz resultados similares para la inmigración latinoamericana (Agustín 2001; Emakunde 2001; Oso y Ulloa 2001).

tras informantes está muy extendida la práctica según la cual las migrantes ya asentadas, que disponen de una cierta estabilidad jurídica, invierten económicamente en el viaje de terceras personas (amistades, familiares, conocidos en el país de origen), facilitándoles el dinero necesario para el billete de avión y la bolsa de viaje (suma monetaria que requieren las autoridades españolas sea mostrada en la frontera para poder entrar como turista), así como la carta de invitación y los contactos para trabajar en España. El monto de la deuda suele variar en función de la ambición económica de las personas implicadas. A algunas mujeres, amistades o familiares, les prestaron el importe del billete sin intereses, mientras que a otras les cobraron una deuda que oscilaba de 2.000 a 9.000 euros. El “engaño” en el caso de este tipo de tráfico de migrantes, consiste no tanto en el empleo a realizar, sino más bien en el monto de la deuda, que en muchas ocasiones es muy superior al importe real del viaje, e incluso en el cobro abusivo de alquileres y de los gastos de la casa, aprovechando la ignorancia de las “recién llegadas”. Algunas de las mujeres con deuda tienen una relación más libre y menos dependiente respecto a sus prestamistas, si bien igualmente se dan situaciones de fuerte abuso y explotación por parte de las personas implicadas en este tipo de tráfico de migrantes. En ocasiones las mujeres optan por no cumplir con el total de los pagos.

La situación para las mujeres suele agravarse cuando el tráfico implica directamente a dueños de clubes o a una red más extensa de prostitución. Y es que, para algunas de las mujeres con deuda, su migración sí se acerca al perfil de tráfico que reflejan tradicionalmente los medios de comunicación, donde las mujeres son trasladadas de un club a otro, encerradas, vendidas al mejor postor y privadas de su libertad más básica. La mayoría de nuestros informantes, tanto personas que se dedican a la prostitución como dueños de negocios, coinciden en señalar que la modalidad de tráfico en su versión más dura se da principalmente entre las mujeres procedentes de países del Este (Rusia, Ucrania, Rumania), que actualmente están llegando, en mayor medida a Galicia, tras el freno del flujo de colombianas. Los datos del trabajo de campo también señalan que las mujeres africanas emigran a España con importantes deudas.

Las condiciones de trabajo y de vida son más duras para aquellas mujeres que se encuentran pagando la deuda, en la medida en que, con fre-

cuencia, deben permanecer en el lugar de llegada hasta que hayan abonado el importe de la misma. Así, en ocasiones, los dueños de los negocios se aprovechan de la vulnerabilidad de las migrantes endeudadas, rebajando las condiciones de trabajo y estableciendo unas mayores relaciones paternalistas y de dominación hacia las chicas. Las mujeres se encuentran más vigiladas (a los dueños o prestamistas no les interesa que se escapen sin pagar) y presionadas para llevar a cabo un ritmo fuerte de trabajo que permita reunir el máximo de dinero en el menor tiempo posible. Esto supone realizar más servicios por día, reducir las jornadas de descanso al mínimo e incluso tener que aceptar, por la necesidad económica, servicios que ponen en peligro la salud, como es trabajar durante la regla introduciéndose una esponja en la vagina, la no utilización de preservativo, etc.

Como vemos, la migración de mujeres ha contribuido a alimentar la industria del sexo en las últimas dos décadas en España, constituyendo la movilidad transnacional de personas, el primero de los círculos que articulan nuestro análisis.

### **La movilidad de trabajadoras: el círculo del trabajo sexual**

En España la figura clásica de la prostituta ha ido poco a poco borrándose con el paso de los años. Como señala Sequeiros, en una sociedad rica, integrada en el grupo de sociedades de la abundancia, el valor se ha trasladado hacia la “novedad”, considerada como un objeto de valor en sí mismo. De esta manera, la prostituta tradicional, aquella mujer de origen español, amante y amiga de sus clientes de “toda la vida”, pierde papel ante la llegada de mujeres extranjeras que responden a la demanda de constante renovación de clientes. La relación prostituta-cliente, se vuelve más impersonal y dependiente de la dinámica del mercado y la relación de conocimiento mutuo entre ellos se pierde en favor de la relación valor-mercancía de la trabajadora sexual, en un mercado que se caracterizará por la llegada de mujeres “exóticas” y su continua rotación (Sequeiros, 1996). La movilidad constante de trabajadoras alimenta, en la actualidad, el mercado del sexo en España y constituye el segundo de nuestros círculos: el círculo del trabajo sexual. ¿En qué se sustenta la rotación perma-

nente de trabajadoras? La fuerte movilidad intra-sectorial tiene sus orígenes en una serie de factores.

En primer lugar, la rotación de mujeres es requerida por los clientes que, como hemos visto, en el marco de la nueva relación valor-mercancía de la prostituta, demandan continuamente la presencia de “chicas nuevas”, sintiéndose atraídos por la novedad y la variedad. El efecto, “recién llegada” es el mejor atributo para tener éxito en los clubes o pisos de contacto. La cantidad de pases que realizan las mujeres es muy variado según el día, pero las posibilidades de conseguir más clientes aumentan cuando la mujer se encuentra en una posición de recién llegada. En segundo lugar, el sistema de rotación está determinado por la demanda de empleo, de tal manera que las mujeres se ven obligadas a cambiar de lugar cuando no hay bastantes clientes. El tercer factor que determina la movilidad de las trabajadoras son las redadas policiales en clubes de alterne<sup>6</sup>. Una serie de informaciones circulan a través de la red comunicativa entre trabajadoras, señalando cuándo y dónde se van a producir las próximas redadas policiales; así, las mujeres van moviéndose de un club a otro esquivando a la policía. En cuarto lugar, el sistema de rotación está impuesto por los propios negocios que buscan una movilidad continua de las trabajadoras, con el fin de hacer frente a la demanda de renovación de “chicas” de los clientes. En algunas ocasiones, los dueños de varios negocios tienden a intercambiarse las trabajadoras; si bien es el sistema de plazas el principal mecanismo para retroalimentar esta movilidad laboral. El sistema de plazas está presente en las dos principales modalidades de ejercicio de la prostitución en España: los clubes y los pisos de contactos.

Los clubes son bares que están situados principalmente en la carretera o en las afueras de las ciudades. Son locales tipo *pub*, con música ambiental, que disponen de habitaciones donde se realizan los servicios. Los pisos de contactos suelen ser pequeños negocios regentados, por lo general, por

---

6 En España la prostitución no es ilegal, sino “a-legal”. La prostitución no está prohibida, pero tampoco está regulada. La policía no puede detener a ninguna persona por el hecho de “ejercer la prostitución”. Las redadas policiales en los clubes tienen como objetivo pedir la documentación a las migrantes y detener a aquellas en situación de irregularidad jurídica, pero no a las prostitutas. Esta actividad no es delictiva, de manera que las mujeres españolas y las migrantes con la documentación en regla, no pueden ser arrestadas por la policía que llega a un club.



una “dueña”. Consisten en pisos alquilados, localizados en zonas muy discretas. Pedir plaza consiste en que la mujer solicita al dueño/a del negocio la posibilidad de trabajar durante un cupo temporal determinado, que suele ser de 21 días (coincidiendo con el periodo menstrual), comprometiéndose a trabajar durante esas jornadas sin descanso y residiendo durante la estancia en el piso o el club. Es frecuente encontrar la asociación de dos o tres chicas que se protegen mutuamente y se desplazan juntas, realizando estancias temporales en los clubes o pisos de contacto.

La movilidad geográfica bajo el sistema de “plazas” es el tipo de trabajo que aporta mayores beneficios económicos, permitiendo maximizar el ahorro; si bien esta forma de empleo tiene una serie de inconvenientes, tales como la falta de referencias espaciales, el cansancio derivado del trabajo continuo (un número elevado de servicios por día y ninguna jornada de descanso durante la estancia, mayores desarreglos alimenticios), la falta de independencia, y el control que los dueños ejercen sobre las trabajadoras que no disponen de un espacio propio y residen en el club o el piso.

La rotación permanente bajo el sistema de plazas, tanto en los clubes como en los pisos de contacto, alcanza cuatro círculos: local, regional, nacional y transnacional. Las mujeres pueden ir rotando por los negocios del territorio gallego, limitando su área de desplazamiento a una zona concreta (local) o a una comunidad autónoma (regional). Otra opción es trabajar haciendo plazas por toda España (nacional), siendo frecuente encontrar mujeres que realizan una estancia en Palma de Mallorca, por ejemplo, y que posteriormente se desplazan a Málaga, Madrid, Asturias, etc. El sistema de plazas también puede abarcar, aunque en menor medida, un plano transnacional. Algunas de nuestras entrevistadas viajan, de vez en cuando, a otros países europeos como Italia, Alemania, Grecia, para realizar estancias temporales, aunque lo más frecuente es realizar plazas locales, regionales o nacionales. Cuanto más extenso sea el círculo de movilidad de las trabajadoras (transnacional, nacional, regional o local) mayores son los beneficios económicos. Las mujeres que sólo rotan por los clubes y pisos de Galicia ganan menos dinero que aquellas que se desplazan por toda España y otros países.

La rotación permanente permite alimentar el trabajo sexual en una relación mercantil propia del capitalismo de consumo global. La movilidad

continua de las trabajadoras responde a la figura de la prostituta en su valor-mercancía. Y este círculo del trabajo sexual está, a su vez, retroalimentado por el primero de los círculos enunciados a lo largo del texto: el de la migración, pues el sistema de plazas es especialmente apto para las mujeres migrantes y sobre todo para aquellas que no están asentadas en España. Las mujeres españolas o las migrantes que llevan más tiempo en este país prefieren modalidades de prostitución que no son tan duras, como los pisos de contacto en la modalidad de “externas” (desplazamiento al piso durante unas horas para trabajar y residencia en un piso propio) o el trabajo autónomo (a través del desplazamiento a hoteles, al piso del cliente o atendiendo a clientes en el domicilio particular de las mujeres), aunque este tipo de actividades conlleve menos ganancias.

Las migrantes atrapadas en el círculo migratorio, aquellas presionadas por el pago de una deuda, por ejemplo, optan, en mayor medida, por el sistema de plazas en su versión más amplia (nacional y transnacional). Este sistema es el más adecuado para las personas que buscan ganar la mayor cantidad de dinero en el menor tiempo posible, aunque esto conlleve un fuerte deterioro de su salud. El círculo del trabajo sexual se sostiene en el círculo migratorio porque, aunque haya migrantes que se vayan asentando en España y mejorando su calidad de trabajo y de vida (trabajo autónomo, residencia propia), siempre estarán las recién llegadas que entrarán a formar parte del batallón de prostitutas desplazadas por todo el territorio español. Un ejemplo más claro de cómo se combinan estos dos círculos (el migratorio y el del trabajo sexual) es la pauta que actualmente están siguiendo las mujeres brasileñas, viajando por tres meses a España, para ganar el máximo de dinero posible, realizando plazas, para luego regresar al país de origen.

Pero el círculo del trabajo sexual, que está en la base de la mercantilización progresiva de los servicios sexuales en el capitalismo global, no sólo se sustenta en el círculo migratorio, sino también en el del hogar transnacional y en el de la irregularidad. Veamos, a continuación, cómo se articulan estos círculos.

## La movilidad de madres, hijas, hermanas y esposas: el círculo del hogar transnacional

Como hemos señalado anteriormente, la mayor precariedad laboral y social alcanza a las mujeres migrantes endeudadas, que son las que están más encerradas en el círculo migratorio, tienen que llevar a cabo más pases por días, para poder rembolsar el dinero, aceptar peores condiciones sanitarias, así como estar sometidas a los prestamistas.

No obstante, en segundo lugar, la mayor precariedad laboral y social se encuentra entre las mujeres que tienen fuertes cargas económicas en el país de origen (jefas de hogares transnacionales). La necesidad de ahorrar y transferir el mayor monto posible de dinero determina que la mujer tenga que optar por trabajar bajo el sistema de plazas, residiendo en el club o en el piso, lo cual conlleva unos mayores beneficios económicos pero también, como se ha visto, peores condiciones de trabajo y mayores relaciones de dominación respecto a los dueños. Su vulnerabilidad es más fuerte, la migrante tiende a soportar más abusos y situaciones de explotación, llegando también a tomar mayores riesgos sanitarios por la necesidad de mantener el ritmo de las transferencias monetarias. Las posibilidades de mejorar su calidad de vida en España mediante el alquiler de una vivienda propia o el trabajo autónomo se ven mermadas por el coste que supondría sobre las remesas.

Además, el hogar transnacional presiona a la mujer migrante para que ésta envíe el dinero necesario no sólo para su subsistencia más básica, sino también para sufragar los deseos consumistas de sus miembros. Así, algunas de nuestras entrevistadas, hablan de sus pequeños “macarras”, refiriéndose no al clásico chulo o proxeneta, sino a sus hijos, hermanos o, en general, a sus familiares. A aquellos a quienes tienen que enviar recursos monetarios para que se compren unas zapatillas de marca, unos patines, o cualquier producto símbolo de éxito social. La frase que pronunció una de nuestras entrevistadas: “hoy necesito que venga un cliente para comprar los regalos de Navidad”, refleja bien cómo el trabajo sexual forma también parte, no sólo de una estrategia de supervivencia o de ahorro de los hogares transnacionales, sino también de consumo, que puede llevarse a cabo en España (consumo de productos o servicios para la propia

migrante) o en el país de origen (consumo de los familiares receptores de las transferencias monetarias). De esta manera, la migración de mujeres para trabajar en la industria del sexo en los países del Norte se ve alimentada igualmente por la presión consumista impuesta por el capitalismo global, lo cual no queremos dejar de denunciar en estas páginas.

De esta manera, el círculo del hogar transnacional, que genera toda una serie de obligaciones económicas para las mujeres migrantes, constituye una de las principales barreras a la mejora de sus condiciones de trabajo y de vida. El círculo del hogar transnacional es altamente funcional al círculo del trabajo sexual. En efecto, la presión económica de la familia es una de las principales razones por las que las mujeres, una vez que ya han pagado la deuda, siguen manteniéndose en el sistema de rotación permanente, realizando plazas por todo el territorio gallego y español y residiendo en los clubes y pisos de contactos.

### **La movilidad de mercancías y dinero: el círculo de la irregularidad**

El círculo de la irregularidad es otra de las principales barreras que dificultan la mejora en las condiciones de trabajo y de vida de las trabajadoras sexuales migrantes en España, y beneficia económicamente a muchos actores sociales que se lucran de la situación de aislamiento y vulnerabilidad de las migrantes irregulares, generándose un movimiento importante de mercancías y de dinero. Veamos cómo funciona y cuál es su articulación con el resto de círculos.

Dos de los principales muros con los que se encuentran las mujeres migrantes trabajadoras del sexo en España son, por un lado, la política migratoria española, generadora de una bolsa de irregulares y, por otro, la legislación en materia de trabajo sexual, que no condena esta actividad, pero tampoco permite su reconocimiento legal y su regulación. Estos dos muros están en la base del círculo de la irregularidad. ¿Cómo funciona?

En primer lugar, las redadas policiales para la detención de migrantes irregulares, que están especialmente presentes en los clubes de alterne, son el principal factor de inseguridad de las trabajadoras sexuales, que se sien-

ten constantemente amenazadas. La presión policial incita, como hemos visto, a la rotación permanente de trabajadoras y dificulta las condiciones de trabajo y de vida de las mujeres migrantes.

En segundo lugar, la irregularidad, como ciudadanas y trabajadoras, determina que estas mujeres más difícilmente puedan trabajar solas y detentar negocios propios. La falta de protección legal hace que nuestras protagonistas tengan que recurrir a ser arropadas por dueños de clubes o pisos de contacto que ganan grandes beneficios a su costa. En los clubes los dueños obtienen dinero a través de muchas vías: el porcentaje que reciben de los servicios sexuales y de las copas, la cuota diaria que las trabajadoras pagan por el alojamiento y la comida, las multas (cuando la trabajadora se retrasa en salir de la habitación más allá del tiempo pagado por el cliente, si sale con clientes fuera de la casa o llega tarde al trabajo).

Además, la situación de irregularidad hace que las migrantes tengan miedo a salir de los clubes o de los pisos, lo cual hace que estén más aisladas. En ocasiones los dueños amenazan a las mujeres irregulares con denunciarlas a las autoridades. Las migrantes irregulares son, por lo tanto, especialmente vulnerables. Los dueños de los clubes se aprovechan de esta mayor vulnerabilidad, no sólo para que las mujeres rindan más en el trabajo, sino que su aislamiento les permite ganar dinero suplementario ofreciendo servicios y objetos de consumo para las chicas. Por ejemplo, es frecuente que en los negocios se instalen teléfonos públicos para que las migrantes llamen a sus países de origen y a los cuales algunas de nuestras informantes llaman “teléfonos macarras”, por la cantidad y rapidez con la cual tragan las monedas. Otros individuos se benefician también de esta situación de aislamiento y hacen negocio mediante la venta, a precios elevados, de productos en los clubes. Es frecuente la presencia de vendedores ambulantes que recorren los clubes de carretera, ofreciendo ropa, joyas, perfumes, cosméticos a las trabajadoras del sexo. Otros migrantes también han montado su propio negocio a través de este comercio informal, vendiendo comida latinoamericana en clubes de alterne. También existe todo un negocio de médicos que se desplazan a los clubes para realizar revisiones ginecológicas a las mujeres, por las cuales pueden llegar a pedir precios mucho más elevados a los que generalmente se cobra en el mercado.

Los clientes también pueden intentar amenazar a las migrantes irregulares para intentar obtener servicios especiales que algunas mujeres no realizan (sexo anal, etc). Algunos abogados sacan también buen provecho de la situación de irregularidad de las migrantes que se emplean en el trabajo sexual, cobrándoles grandes cantidades de dinero por “arreglar papeles”. Algunos hombres españoles se benefician igualmente llegando a ganar hasta 6.000 euros por un “matrimonio blanco”.

Así, los eslabones del círculo de la irregularidad se reproducen por los intereses encadenados de distintos actores sociales. El círculo de la irregularidad es claramente funcional al círculo del trabajo sexual. Beneficia a los dueños de los clubes y a los clientes, puesto que las trabajadoras sexuales irregulares tienen menos capacidad de negociación. Pero también favorece a todo el conjunto de actores sociales (abogados, médicos, vendedores ambulantes, etc.) que se lucran de la mayor vulnerabilidad y aislamiento de las mujeres. El círculo de la irregularidad aumenta la movilidad de mercancías y de dinero en torno al negocio del trabajo sexual.

La combinación entre política migratoria restrictiva y política abolicionista en materia del trabajo sexual limita, en gran medida, la posibilidad de que las mujeres migrantes prostitutas vean reconocidos sus derechos como ciudadanas y trabajadoras. Si ya de por sí es difícil para una migrante que trabaja en sectores económicos reconocidos legalmente (servicio doméstico, restauración, etc.), regularizar su situación jurídica en España, más duro es aún para una trabajadora sexual, que como tal es imposible que obtenga un permiso de trabajo. El círculo de la irregularidad se vuelve más laberíntico, generando múltiples actores sociales que se benefician y lucran económicamente en el proceso. Además, la imposibilidad de poder canalizar flujos migratorios legales para el trabajo sexual retroalimenta los mecanismos de tráfico de migrantes. Las trabajadoras sexuales se verán más presionadas para migrar a través de intermediarios, que intentarán lucrarse en el camino. El círculo de la irregularidad y el migratorio favorecen, como vemos, al del trabajo sexual (las plazas), generándose, en mayor medida, mecanismos de tráfico y de endeudamiento de migrantes, en comparación con otros sectores laborales donde las vías de regularización jurídica son más accesibles, como el servicio doméstico.

## **La migración femenina y el laberinto circular de la globalización: un engranaje que contribuye a la reproducción de la desigualdad social y de género**

Este capítulo ha querido mostrar cómo la migración de mujeres dentro del capitalismo global ha alimentado el trabajo sexual en España, en el marco de la relación valor-mercancía de la prostituta, que requiere de un mercado fundamentado en la rotación permanente de trabajadoras. Esta rotación permanente se basa en el “sistema de plazas”, que supone una circulación de mujeres en el plano local, regional, nacional e incluso transnacional para el trabajo sexual, y que está presente en las dos principales modalidades de trabajo sexual en España: los clubes de alterne y los pisos de contacto. Así, la movilidad de personas, o lo que he denominado como el círculo migratorio transnacional, sustenta la movilidad de prostitutas o el círculo del trabajo sexual.

No obstante, lejos de la perspectiva que tiende a incidir en la figura de la migrante traficada con fines de explotación sexual, el capítulo pone de relieve que las mujeres migrantes no son siempre víctimas de las redes de tráfico con fines de trabajo sexual. Aunque haya migrantes engañadas y traficadas, también las hay que han optado voluntariamente por la migración conscientes de que trabajarían en la industria del sexo. Para estas últimas el trabajo sexual no sólo constituye una estrategia meramente de supervivencia para las ellas y sus familias, sino también una estrategia de mejora económica o de ascenso social. Sin embargo, el hecho de que las mujeres migrantes puedan decidir voluntariamente trabajar en la industria del sexo (prostitutas voluntarias) no quiere decir que estén exentas de los abusos y de la explotación de terceras personas, en la medida en que el trabajo sexual en España no goza de ninguna protección social y debido a que estas mujeres se encuentran sumergidas en el laberinto circular de la globalización.

Este laberinto no sólo se sustenta en el círculo del trabajo sexual (movilidad permanente de trabajadoras) y en el círculo migratorio (movilidad de personas en el plano transnacional) sino también en el círculo del hogar transnacional y el círculo de la irregularidad. El del hogar transnacional (la movilidad de madres, hijas, hermanas y esposas) genera toda

una serie de obligaciones económicas para las mujeres migrantes, que tienen que ahorrar y transferir importantes recursos para la familia en el país de origen. Esta presión económica es una de las principales razones por las cuales las mujeres optan por el trabajo sexual en el sistema de rotación permanente, realizando plazas por todo el territorio gallego y español. Asimismo, la irregularidad como trabajadoras y ciudadanas (migrantes “sin papeles” y prostitutas exentas de derechos laborales) configura el círculo de la irregularidad, que es claramente funcional al círculo del trabajo sexual, así como al círculo migratorio (incrementando el tráfico de personas), volviendo a las mujeres migrantes más vulnerables y generando múltiples actores sociales que se benefician y lucran económicamente del trabajo sexual.

En conclusión, aunque muchas de las migrantes latinoamericanas en España puedan haber elegido voluntariamente el trabajo sexual, pudiendo incluso esta migración responder a una estrategias de movilidad social, estas mujeres están imbricadas en un laberinto circular, chocando sus proyectos de ascenso social con los intereses de un conjunto de actores sociales (Estado, clientes, abogados, etc.). Este laberinto circular contribuye a la reproducción de la desigualdad social y de género en el marco del capitalismo global.

## Bibliografía

- Agustín, L. (2001) “Mujeres migrantes ocupadas en servicios sexuales”; en Colectivo IOE: *Mujer, inmigración y trabajo*. Madrid, Ministerio de Trabajo y Asuntos Sociales, IMSERSO.
- Calvo, F. (2001) “Apuntes para un análisis de prensa”. *Tráfico e inmigración de mujeres en España. Colombianas y ecuatorianas en los servicios domésticos y sexuales*. Informe de investigación, Asociación ACSUR-Las Segovias.
- Doezema, J. (1998) “Forced to Choose: Beyond the Voluntary v. Forced Prostitution Dichotomy”; en K. Kempadoo y J. Doezema: *Global Sex Workers. Rights, Resistance and Redefinition*. London and New York, Routledge.



- Emakunde (2001) *La prostitución ejercida por las mujeres en la C.A.E.* Vitoria-Gasteiz, Emakunde, Eusko Jaurlaritzza-Gobierno Vasco.
- IOM (1996) *Trafficking in Women from the Dominican Republic for sexual exploitation.*
- IOM (1995) *The growing sexual exploitation of migrant women from Central and Eastern Europe.*
- Lin Lean Lim (1998) *The Sex Sector: The Economic and Social Bases of Prostitution in Southeast Asia.* Ginebra, OIT.
- Oso Casas, L. (2001) “Estrategias migratorias y de movilidad social de las mujeres ecuatorianas y colombianas en situación irregular: servicio doméstico y prostitución”; en A. Izquierdo (dir.): *Mujeres migrantes en la irregularidad. Pobreza, marginación laboral y prostitución.* Informe inédito de investigación. Madrid, Instituto de la Mujer.
- Oso Casas, L. (2002a) “Stratégies de mobilité sociale des domestiques immigrées en Espagne”. *Revue Tiers Monde*, XLIII, No.170, avril-juin.
- Oso Casas, L. (2002b) “The New Migratory Space in Southern Europe: the case of Colombian sex workers in Spain”; en M. Morokvasic-Müller, U. Erel y K. Shinozaki (eds.): *Crossing Borders and Shifting Boundaries, Vol. I. On the Move.* Opladen, Leske-budrich.
- Oso, L. (dir.) (2003a) *Estudio sociológico sobre la prostitución en la ciudad de A Coruña y su área de influencia.* Ayuntamiento de A Coruña...
- Oso Casas, L. (2003b) “Migration et trafic des femmes latino-américaines en Espagne”; en Madeleine Hersent y Claude Zaidman (coords.): *Genre, Travail et migrations en Europe.* Cahiers du CEDREF, Université de Paris VII, décembre.
- Oso Casas, L. (2006) “Prostitution et immigration des femmes latino-américaines en Espagne”. *Cahiers du Genre*, No. 40/2006, p. 91-115.
- Oso Casas, L. y M. Ulloa Jiménez (2001) “Tráfico e inmigración femenina desde la voz de las mujeres migrantes”. *Tráfico e inmigración de mujeres en España. Colombianas y ecuatorianas en los servicios domésticos y sexuales.* Informe de investigación. Asociación ACSUR-Las Segovias, ISBN: 84-95039-07-9.
- Shinozaki (eds.): *Crossing Borders and Shifting Boundaries, Vol. I: “On the Move”*. Opladen, Leske-budrich.

Sequeiros Tizón (dir.) (1996) *La prostitución no Sur de Galicia*. Santiago de Compostela, Xunta de Galicia.

Skrobanek, S.; N. Boonpakdi y C. Janthakeero (1997) *The Traffic in Women. Human Realities of the International Sex Trade*. London and New York, Zed Books.

## **Familias transnacionales**

# Tras las huellas de las familias migrantes del cantón Cañar

Alexandra Escobar García<sup>1</sup>

## Introducción

Carlos<sup>2</sup> tiene cinco años y asiste a la escuela en la parroquia Honorato Vásquez en Cañar. Cuando le preguntamos con quién vive, nos responde que con sus tíos y su primo; su mamá y papá emigraron a Estados Unidos hace casi 5 años, y él quedó de seis meses a cargo de su tía...

“Rosa, por qué no has llamado, yo pensé que ya te habías muerto...” Según su abuela María, estas son las palabras con las que el pequeño José inicia su diálogo telefónico cuando su madre biológica no ha podido llamarle como lo hace usualmente los sábados. José vive con su abuela María a quien llama “mami”, desde que su padre, y luego su madre, emigraron cuando él tan solo tenía seis meses de edad...

En el cantón Cañar, episodios como los de Carlos y José son comunes en la vida cotidiana del 26% de los niños, niñas y adolescentes. Desde hace 20 años son actores de la práctica migratoria de sus familias. En la mayor parte de casos, sus padres emigraron al extranjero para garantizar la seguridad económica de sus familias.

Los relatos cotidianos de estos niños pueden ser descritos como un reflejo de los cambios y tensiones que enfrentan muchas familias ecuator-

---

1 Investigadora del Observatorio de los Derechos de la Niñez y Adolescencia (Ecuador). aescobar@habitus.com.ec

2 Los nombres de los niños son ficticios para proteger su identidad.

rianas, en especial aquellas que habitan la región austral y que se han visto en la necesidad de “desintegrarse” para “asegurar” su supervivencia a través de la migración. Sin embargo, estos relatos también pueden ser analizados desde otros ángulos, alejados de la concepción de familia nuclear occidental compuesta por padre, madre e hijos.

A pesar de la distancia con los destinos hacia donde han emigrado uno o más miembros del 41% de los hogares del cantón, las familias migrantes mantienen sus lazos familiares de distintas maneras –remesas, regalos, fotos, entre otros–, desafiando el esquema tradicional de familia. El propósito de esta ponencia es mirar desde una visión integral –y no estigmatizadora– cómo estas familias con hijos dejados atrás por migrantes se construyen socialmente a través de la distancia. Nos proponemos entender la construcción social de estas familias por medio del concepto de “familia transnacional”, indagando la multiplicidad de actores y procesos que se ocultan en los análisis clásicos que abordan la emigración como un acto de individuos desconectados.

Este trabajo repasa los tipos de reorganización familiar que ocurren cuando los padres salen de las unidades domésticas para garantizar la reproducción social y económica de sus hijos. Para ello exploraremos, primero, cómo se transforman las estructuras familiares para organizar el cuidado de los niños y, luego, los elementos que determinan la conformación de familias transnacionales.

Tradicionalmente la familia ha sido considerada como uno de los ejes de observación para analizar el impacto del cambio demográfico sobre la realidad social; sin embargo, en el país, durante la última década, estas temáticas han quedado marginadas, aún cuando la familia es una de las instituciones sociales más importantes de nuestra sociedad y un elemento fundamental en el diseño de políticas públicas.

Por otro lado, este estudio se propone contribuir a resolver una de las mayores debilidades del estudio de los procesos migratorios en el país: la ausencia de datos estadísticos. Los datos usados en nuestra exploración provienen de una amplia encuesta a una muestra representativa de hogares del cantón Cañar, levantada durante junio y julio del 2007 por FLACSO-Ecuador, la Agencia de Cooperación Española, el Fondo de las Naciones Unidas para la Infancia (UNICEF) y el Observatorio de los

Derechos de la Niñez y Adolescencia (ODNA). Esta investigación registró detalladamente las actuales condiciones de vida de la población y su relación con la práctica migratoria<sup>3</sup>. Adicionalmente, hemos utilizado los datos que, sobre los flujos migratorios, proporcionan los últimos censos de población realizados en el país.

Nuestro estudio se sitúa en el cantón Cañar, localizado en la zona sur andina del Ecuador, con una población cercana a los 60.000 habitantes, la mitad de ellos niños, niñas y adolescentes. Centraremos nuestro análisis en los hogares en los cuales ambos padres emigraron hacia Estados Unidos, ya que éste ha sido el destino de la mayoría de los migrantes de la zona en las últimas décadas. Se trata de un proceso migratorio con algunas particularidades.

Primero, Cañar es uno de los diez cantones con mayor incidencia migratoria en el país. Según el último censo de población, en el 2001 el 30% de los hogares contaba al menos con un miembro migrante al exterior. Seis años más tarde, la encuesta nos indica que la proporción de hogares involucrados en la dinámica migratoria ha subido al 41%.

Segundo, la práctica migratoria internacional entre los pueblos que habitan la región austral es de larga data. Ya desde la década de 1960, la América del Norte se definió como el destino principal (Jokisch y Kyle 2005). Pero el principal éxodo ocurrió a inicios de la década del 2000 cuando cerca de la mitad de la población emigrante del cantón dejó el país.

Tercero, si bien en estos últimos años España emerge como nuevo destino, el principal rumbo de los migrantes del cantón ha sido Estados Unidos: el 86% de ellos salieron hacia allá.

Cuarto, si bien la emigración de la zona ha sido principalmente masculina y joven, el flujo migratorio del cantón también ha incluido a mujeres jóvenes. Cuatro de cada cinco migrantes tienen entre 18 y 49 años de edad, y el 60% es casado. De ahí que muchos de los migrantes son padres y madres que han dejado atrás hijos. Según la encuesta, el 64% de los migrantes tiene hijos viviendo en su comunidad de origen, y de estos últimos el 57% tiene menos de 18 años.

---

3 Los datos que incluimos forman parte de un estudio más amplio que se encuentra realizando el ODNA en este cantón, sobre las transformaciones que se originan en la familia a consecuencia de la migración.

Quinto, se trata de una población mayoritariamente rural: el 85% de los hogares con miembros migrantes del cantón provienen del área rural. Y, finalmente, Cañar es una zona donde confluyen poblaciones campesinas indígenas y mestizas, y ambos grupos han adoptado la práctica migratoria. El 48% y 35% de los hogares indígenas y no indígenas respectivamente, tiene algún miembro migrante viviendo fuera del país. Esto nos permitirá indagar las diferencias o semejanzas en la reorganización del cuidado de los hijos y los elementos que determinan la familia transnacional en los dos grupos étnicos.

### Familias transnacionales

La migración internacional de estas épocas surge en un escenario global desigual donde las crecientes disparidades económicas entre los países del Norte y los países del Sur se agrandan más y más. La “nueva era de las migraciones”, como se la denomina, trae consigo diferentes patrones y complejidades alrededor de la práctica migratoria de sus poblaciones. Entre ellos podemos destacar, primero, la incorporación de nuevos destinos en el mapa migratorio y, segundo, la visibilización de la migración femenina en los flujos.

Este último cambio en los patrones migratorios, como señala Sørensen, ubicó nuevamente a la familia en el centro del debate. Esto motivó una serie de análisis para entender cómo los procesos migratorios inciden y modifican a la institución familiar (2005). Investigadores en el campo de los estudios transnacionales, partiendo del hecho de que las familias no son unidades homogéneas, han indagado cómo cada uno de sus miembros (hombres, mujeres, niños y niñas) experimenta la familia transnacional (Thron 1997). Así, algunos trabajos abordan el tema desde cada uno de los roles que se ejercen al interior de la familia: maternidad transnacional (Hondgneu-Sotello y Avila 1997), niñez transnacional (Salazar Parreñas 2005a) y paternidad transnacional (Pribilsky 2004).

En la teoría social, la familia es definida como un grupo doméstico compuesto por individuos que se relacionan unos con otros, ya sea por lazos de sangre o por lazos legales. Igualmente, se ha definido a la familia

en función de los tipos de relaciones y conexiones que la acompañan –unidad doméstica, hogares, parentesco– o también con relación a sus funciones –regulación de la socialización, sexualidad, trabajo y consumo. Sin embargo, como recoge Sørensen, en el campo de los estudios migratorios la identificación de la familia como unidad doméstica trajo consigo tres problemas analíticos (2005). En primer lugar, surgió la idea de la desintegración y crisis familiar resultante de la separación de los miembros por la emigración. Varios trabajos de política pública han discutido los efectos negativos de la emigración sobre las familias como el divorcio, el abandono del hogar, el bajo rendimiento escolar de los niños y el embarazo adolescente, entre otros. Segundo, los efectos negativos han estigmatizado la figura materna cuando la madre es quien deja a la familia. Y tercero, la concentración en los procesos de desorganización familiar no permitió matizar, desde los ámbitos de las masculinidades y las feminidades, las múltiples transformaciones que se originan a partir de la migración en las relaciones conyugales y en las relaciones entre padres e hijos.

Por ello, los trabajos que abordan esta temática a partir de miradas más amplias permiten extrapolar y analizar estas complejas transformaciones familiares con otro enfoque. Por ejemplo, en el trabajo de Bryceson y Vuorela, la familia transnacional es definida como “aquella familia que vive buena parte o la mayor parte del tiempo separada. Sin embargo, a pesar de la distancia, ésta logra mantenerse unida dando paso a un sentimiento colectivo de bienestar y de unidad que supera las fronteras nacionales” (2002:3). Es decir, el análisis de la familia transnacional provee evidencias de que la reproducción social es capaz de traspasar las fronteras del Estado-nación para perpetuarla (Levitt y Glick Schiller 2004).

El enfoque de Bryceson y Vuorela no niega los conflictos que se originan en estas familias debido a la multiplicidad de residencias, identidades y lealtades con las que conviven. Y como cualquier otra familia que resulta de una construcción social o imaginaria, experimenta transformaciones y adaptaciones. En este sentido, el grupo familiar debe aprender a tratar las desigualdades que surgen entre sus miembros, tales como las diferencias de acceso a la movilidad, los recursos, los tipos de capital y estilos de vida (2002:6-7).



Lo más importante en el análisis de las familias transnacionales es tener en cuenta que, si bien ésta actúa como estructura de soporte o fuente de identidad, al mismo tiempo enfrenta conflictos y desestabilizaciones permanentes (Ibíd.). Como señala Levitt, en estas familias los mecanismos para la toma de decisiones o relaciones de poder no siempre son claras y pueden exacerbar los conflictos generacionales y de género de sus miembros debido a que la producción y la reproducción de la familia ocurren separadamente (2001). De ahí que deban crear lazos mediante múltiples mecanismos —remesas, medios de comunicación modernos, envío de fotografías, videos, entre otros— con el fin de mitigar los riesgos que trae consigo su reproducción a través de la distancia.

No debemos perder de vista que este flujo continuo es de doble vía entre las comunidades de origen y las de destino y que está mediado por extensas redes sociales que, lejos de retratar dos mundos separados, construyen un espacio social donde los miembros de la familia dispersa se encuentran y reencuentran a través de lazos afectivos y económicos (Sørensen 2005). La distancia geográfica entre los miembros de la familia transnacional solo permite encuentros físicos esporádicos; por ello, las nociones de familia y su utilidad emocional y económica deben trabajarse intencionadamente. Bajo esta óptica proponemos analizar los mecanismos a través de los cuales se construye la familia distante para el caso de los hogares indígenas y no indígenas del cantón Cañar involucrados en prácticas migratorias. Sin embargo, es importante señalar que una de las limitaciones que tiene el concepto de familia transnacional es que puede dejar de lado un sinnúmero de situaciones en las cuales la familia puede o no reproducirse. Como recalcan Herrera y Carrillo (2005), sin romantizar su existencia, es importante analizar la familia transnacional en contextos altamente vulnerables y sin negar la posibilidad de que existan rupturas o discontinuidades.

Como bien es reconocido, la responsabilidad de la reproducción social recae sobre la familia pues ésta aglutina a los individuos en una estructura y da sentido a las necesidades y formas de resolverlos (García y Mauro 1992). Asimismo, la familia es el sistema básico de solidaridad humana que absorbe los primeros efectos de los choques económicos, sociales y culturales que ponen en riesgo su reproducción en el tiempo. Por ello,

para evaluar las transformaciones familiares que se originan a partir de la migración, es de suma importancia conocer cuál o cuáles de los miembros ejercen la práctica migratoria (Sørensen 2005). Por ejemplo, Salazar Parreñas en su investigación del caso de las Filipinas, nos muestra que los arreglos familiares y las funciones de soporte económico y emocional de las familias migrantes pueden variar en función de quién migra, del estado de los proyectos migratorios de las familias, del grado de comunicación y de la capacidad que demuestran los padres para asegurar la reproducción económica de sus hijos en las comunidades de origen.

### ¿Qué ha ocurrido con la organización familiar en el cantón Cañar?

Una manera de aproximarnos a explorar las posibles transformaciones de los hogares y familias de estos niños a partir de la práctica migratoria, es realizar un recorrido en el tiempo y ver cómo ha cambiado la composición de los hogares del cantón<sup>4</sup>.

La estructura de los hogares latinoamericanos ha sufrido transformaciones a partir de la incorporación de las economías regionales a una economía global y de los procesos de modernización y modernidad. Actualmente la tradicional familia extensa, como una unidad en la que conviven abuelos, padres, hijos y otros parientes, es cada día menos frecuente en la región (Arriagada 2004).

Sin embargo, aun cuando el Ecuador se encuentra inmerso en estos procesos de cambio social y cultural, en Cañar los hogares extendidos y las familias ampliadas mantienen un papel importante para la sociedad local. De hecho, en lugar de ir en descenso conforme a la tendencia latinoamericana y nacional, en Cañar los hogares extendidos –esto es, hogares que, con o sin un núcleo de padres e hijos, incorporan a otros parientes– han incrementado su número gradualmente hasta llegar en la actualidad a representar el 41%, una proporción casi igual a la de los hogares nucleares (Gráfico 1).

---

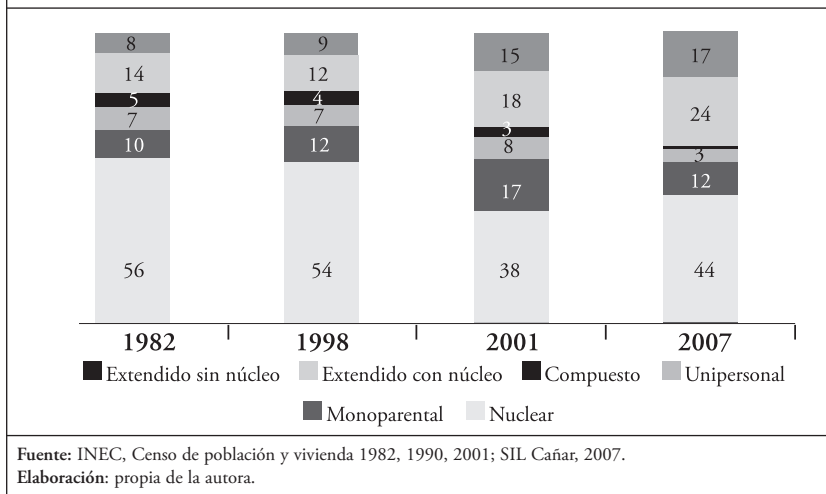
4 Usando la información de parentesco con el jefe del hogar, determinamos la composición de hogares para observar las estructuras familiares.

En el caso ecuatoriano, la política social de los últimos años, apegada a una ideología neoliberal, refleja el vacío de un Estado de bienestar capaz de garantizar la protección social de sus ciudadanos/as. Con la crisis económica de finales de la década de 1990, según señalan algunos estudios (Acosta 2006; Ramírez y Ramírez 2005; Jokisch y Kyle 2005), dicho vacío exacerbó aún más la desprotección de muchas familias ecuatorianas. En momentos de crisis se restringen las perspectivas de futuro de los hogares y se potencian estrategias como la práctica migratoria de uno de los miembros del hogar para asegurar la reproducción social de la familia (Pachano 1988). Las debilidades económicas convierten a la familia en el mecanismo básico de la solidaridad intra e interfamiliar. Según los resultados de la encuesta reciente, el 37% de los hogares del cantón acoge a familiares –esposa y/o hijos– de migrantes en el extranjero.

Como sostiene Therborn, los sistemas familiares no tienen una dinámica propia y, por ello, el impulso que genera cambios en la organización familiar es exógeno (2004). La migración es uno de ellos. En el caso de Cañar, la migración permite explicar el incremento de hogares extendidos. Se trata de un caso en el cual la emigración al extranjero sí ha contribuido a la “desintegración” de hogares nucleares, pero para transformarlos en hogares extendidos u hogares monoparentales, lo que no necesariamente produce una ruptura de la relación entre los miembros. En nuestra investigación se constató la importancia de la familia ampliada, la que parecería ser más importante aun entre los hogares indígenas que en las familias no indígenas (37% y 24%, respectivamente).

Gráfico 1:

Estructura de los hogares en el cantón Cañar, 1982 a 2007 (% de hogares)



### La organización del cuidado: ¿qué pasa cuando ambos padres se van?

En momentos de crisis la repercusión en el grupo familiar afecta principalmente a los niños y a otros miembros vulnerables (García y Mauro 1992). La salida de la madre y el padre da lugar a modificaciones en la vida de sus niños; así la organización del cuidado se transforma en un tema de discusión fundamental al interior de las familias para lograr distintos arreglos que permitan asegurar la crianza de los niños mientras dura la ausencia de los padres.

Con la práctica migratoria se descomponen muchas unidades domésticas, para reagrupar a su vez a sus miembros en nuevas estructuras que aseguren la reproducción social. Sin embargo, como explica Salazar Parreñas, los arreglos familiares para garantizar el cuidado de los niños varían en función de quién emigró (2005a). En nuestro caso encontramos que del total de niños y niñas con padres migrantes, cerca de la mitad (47%) tienen a ambos padres viviendo en el extranjero. La proporción de niños/as sin padres por efecto de la migración es mayor entre la población indígena (49%) que mestiza (43%).

Por las particularidades que caracterizan al grupo en estudio, y para entender las dinámicas familiares que se reproducen en el cantón Cañar, es indispensable observar dentro del contexto serrano y rural, donde el parentesco y la comunidad pueden ser dos caras de la misma moneda (Verdesoto et al. 1995). En estas circunstancias, la familia ampliada y la comunidad tienen más importancia en los arreglos del cuidado de los niños ante la decisión de emigrar de sus padres.

Frente a la debilidad de los mecanismos de protección, las familias generan rápidamente mecanismos de solidaridad para poder absorber los impactos que originan estas transformaciones. Por ejemplo, en situaciones de orfandad infantil, especialmente en el caso de las comunidades indígenas, las relaciones de parentesco son activadas de inmediato para llenar el vacío y proteger a los niños (Verdesoto et al. 1995). En los hogares con migrantes parecería ocurrir algo similar ya que son los familiares cercanos los que se encargan del cuidado de los niños dejados atrás. Según la encuesta, en ambos grupos étnicos son los abuelos y abuelas quienes asumen principalmente la responsabilidad del cuidado. El 66% y 67% de los niños/as, indígenas y no indígenas respectivamente, sin padres presentes en el hogar, son nietos del jefe del hogar. En una menor proporción, otros familiares o parientes, como tíos, tías o hermanos, asumen el cuidado de los pequeños (30% en el caso de niños de hogares indígenas y 26% de no indígenas).

Ante la ausencia de los padres, los abuelos, tíos y los hermanos mayores se convierten en los referentes paternos y maternos de los niños. Algunas evidencias empíricas muestran que el traspaso del cuidado a los abuelos podría ser poco traumático para los niños, pues las conexiones previas que mantenían sus abuelos y abuelas con ellos en el seno de la familia ampliada dan cierta continuidad a su vida anterior (Herrera y Carrillo 2005). En contextos serranos y rurales como el de nuestro estudio, es común que se constituyan comunidades de parientes aun si viven en residencias separadas; es más, la reproducción familiar es concebida como un trabajo conjunto de todos los miembros de la familia ampliada (Verdesoto et al. 1995). En este sentido, la respuesta a la emigración implica establecer arreglos familiares que no alteran mayormente el orden interno de las familias, pues el parentesco no solo define el rol del padre

o la madre sino de cada uno de los otros miembros (Ibíd.). Adicionalmente, las funciones que cumplen los distintos actores pueden ser intercambiables ya que están regidas por una división sexual del trabajo que define claramente los roles productivos y reproductivos (Ibíd.). Así, considerando que la mayor parte de los hijos menores de 18 años –uno de cada dos– fue dejado atrás por sus padres cuando eran muy pequeños, cabe preguntarse cómo ven y reaccionan ellos a la crianza en hogares donde, a pesar de la ausencia de los padres biológicos, las funciones paternas y maternas las asumen otros familiares cercanos.

### **Imágenes de la familia distante cuando ambos padres se marchan**

Cuando ambos padres emigran, las responsabilidades para garantizar la reproducción social de las familias pueden presentar distintos grados de vulnerabilidad mediados por dos elementos clave: el envío de remesas periódicas y la comunicación frecuente. Estos dos factores, que no siempre confluyen, sirven para recrear los lazos afectivos y la reproducción económica de las familias, sobrepasando las fronteras geográficas.

En los hogares indígenas y no indígenas con niños con ambos padres viviendo en Estados Unidos, podría decirse que los lazos afectivos del 85% y 66% de esos hogares, respectivamente, se construyen a través de las remesas monetarias. En ambos grupos étnicos encontramos que el envío de remesas es periódico en la mayor parte de casos; el 70% y 84% de los hogares indígenas y no indígenas las reciben mensualmente. La principal función de las remesas para estos hogares es cubrir el costo de sus necesidades diarias (comida, vestimenta, educación y salud). Nueve de cada 10 hogares que recibe remesas las destina a cubrir las necesidades de los niños o niñas.

Al quedarse los niños al cuidado de los miembros de la familia ampliada, en el caso de los dos colectivos, los padres envían las remesas a sus madres, hermanos/as o hijos/as. Dado que la mayor parte de los niños quedan al cuidado de sus abuelos, el papel que juegan las abuelas en la administración de las remesas es muy importante. La marcada definición de roles de género al interior de las familias y los lazos de confianza que

mantienen los padres de los niños con sus madres explican que sean las abuelas las receptoras del dinero para el cuidado de los niños. Según los resultados de la encuesta, las abuelas reciben el dinero en el 37% de los hogares indígenas y en el 41% de los mestizos. Adicionalmente, en el 58% y 73% de estos hogares, respectivamente, las abuelas también tienen el poder de decisión sobre el destino del dinero.

La administración de las remesas difiere, empero, en los hogares de los dos colectivos, cuando son los tíos quienes reciben el dinero. En el 18% de los hogares indígenas y en el 12% de los no indígenas el dinero es enviado a los tíos de los niños. Pero las decisiones sobre su uso en el 79% de los hogares indígenas las toman los padres a distancia. En contraste, en el 57% de los hogares no indígenas, los tíos tienen el poder para decidir sobre los gastos.

En algunos hogares los hermanos/as mayores quedan al cuidado de los hijos menores. En estos casos, la evidencia empírica muestra que los padres envían el dinero a sus hijos o hijas (Herrera y Carrillo 2005). En el 18% y 32% de los hogares indígenas y no indígenas, respectivamente, los padres migrantes envían el dinero a sus hijos. Sin embargo, en estos casos, son las hijas las que tienden a recibirlo (11% y 20% en los grupos indígena y mestizo, en contraste con el 7% y 11% de los hijos varones). Sin embargo, en el caso de los hogares mestizos, parecería que las hijas encargadas de recibir el dinero reciben instrucciones de sus padres sobre cómo gastarlo<sup>5</sup>. En el caso de los hogares indígenas, en cambio, las hijas tienen mayor autonomía en la administración de los recursos que reciben.

Adicionalmente a las remesas monetarias, más de la mitad de los hogares recibe también envíos no monetarios (ropa, regalos, útiles y otros bienes). El envío en especie está relacionado con fechas especiales: cumpleaños, Navidad o inicio de clases. En la muestra de estudio encontramos que para los dos grupos de hogares la fecha más importante es la Navidad, especialmente para los hogares no indígenas: el 90% de los hogares mestizos recibe regalos a fin de año así como el 81% de los hogares indígenas.

---

5 Aún cuando los casos estadísticos registrados son poco significativos, para referencia sería importante indagar más sobre este hecho para entender posibles transformaciones en los roles de los hogares.

Asimismo, los regalos de cumpleaños o santo, según la muestra, son más frecuentes en los hogares no indígenas que los indígenas (47% y 32% respectivamente). La llegada de un regalo por parte de los padres puede ayudar a recrear los lazos familiares a la distancia. De acuerdo a las percepciones de los niños y niñas de 9 a 17 años, en ambos colectivos, la reacción más frecuente cuando les llega un regalo de sus padres es “sentirse feliz” –una prueba tangible de la relación que mantienen a la distancia.

Los objetivos fundamentales de los padres que emprenden su proyecto migratorio incluyen no solo garantizar la reproducción de sus familias, sino también asegurar un futuro mejor para sus hijos. Las remesas son, en ambos casos, un medio para demostrar su preocupación a través de la distancia. Muchos buscan movilidad social para sus hijos a través de la educación. Se busca a más de garantizar los estudios a los hijos, que tengan acceso a una mejor educación. Recordemos que se trata de poblaciones en las que históricamente la cobertura y la calidad educativa han sido deficientes. Existe, además, otra cara del tema educativo. La convivencia de los pequeños con sus abuelos y/o abuelas pone en evidencia las brechas educativas intergeneracionales. Según nuestra encuesta, el 41% y 22% de los jefes de hogar con hijos de migrantes indígenas y mestizos respectivamente, son analfabetos; es decir tienen limitaciones para guiar a los niños en sus estudios.

Por ello, los padres que buscan crear mejores oportunidades para la formación de sus hijos los envían a estudiar fuera de sus comunidades. Esta práctica se observa principalmente en los hogares indígenas. Entre aquellos que asisten al sistema de educación formal, el 17% se encuentra matriculado en un establecimiento ubicado lejos de su comunidad o ciudad y el 84% asiste al sistema de educación hispano y no al intercultural bilingüe. Vemos el afán de los padres de asegurar una mejor educación y crear condiciones para la movilidad social de sus hijos.

Si bien a través de las remesas las familias de estos niños tratan de mantener los lazos a través de la distancia, otra forma para trabajar esta relación es la comunicación. Todos los hogares indígenas y no indígenas de nuestra muestra mantienen la comunicación con sus miembros migrantes y, en más de la mitad, lo hacen por lo menos semanalmente. El principal medio de comunicación entre estos hogares es el celular: nueve



de cada 10 hogares, en los dos colectivos, lo usan para la comunicación internacional.

Igualmente, las fotos y los vídeos se convierten en medios importantes para conocerse y reconocerse entre padres e hijos. En nuestra muestra no solo los padres que viven en el norte envían fotos a sus hogares de origen, sino también desde el origen llegan al nuevo hogar de destino fotos, vídeos y bienes nostálgicos –por ejemplo, comida preparada– como formas y elementos para trabajar los lazos a la distancia. El 85% de los hogares indígenas envían a los padres fotografías y el 60% comida preparada. De igual forma sucede en los hogares no indígenas, entre los cuales el 75% envía fotos y el 68% comida.

## Conclusión

Esta exploración nos muestra que la familia en el cantón Cañar está lejos de ser una institución social inmutable y ajena a la realidad que la rodea. A través de una variedad de mecanismos se transforma y adapta desafiando cambios sociales, concepciones tradicionales y fronteras nacionales para continuar su función en la reproducción social ante la separación de sus miembros. Si bien parecen existir matices culturales y desigualdades históricas que distinguen a la población indígena y no indígena, a primera vista esta exploración no encontró marcadas diferencias en la manera cómo los hogares de ambos grupos reorganizan la crianza de los hijos de migrantes y aseguran la reproducción de sus familias. En ambos casos, el parentesco opera para permitir la reproducción social de las familias con migrantes y garantizar la crianza de los hijos que no acompañan a sus padres. Sin embargo luego de la exploración, quedan algunas interrogantes que demandan mayor profundización para seguir las huellas de las familias migrantes del cantón: ¿Cuáles son y cómo se procesan los conflictos relacionados a los cambios al interior de las familias con miembros migrantes? ¿Hasta qué punto la convivencia con la práctica migratoria está creando nuevos significados y funciones alrededor de los conceptos de “familia” y “hogar”?

## Bibliografía

- Acosta, Alberto (2006) *Impacto de la migración: Remesas de la emigración y su impacto socioeconómico*. Quito, UNICEF.
- Arriagada, Irma (2004) “Estructuras familiares, trabajo y bienestar en América Latina”. Ponencia presentada en la Conferencia *Cambio de las familias en el marco de las transformaciones globales: necesidad de políticas públicas eficaces*. Santiago, Chile, CEPAL, Diciembre.
- Bryceson, Deborah Fahy y Ulla Vuorela (2002) “Transnational families in the Twenty-first Century”; en Deborah Fahy Bryceson y Ulla Vuorela (eds.): *The Transnational Family: New European Frontiers and Global Networks*. Oxford, Oxford University Press.
- García, Mauricio y Amalia Mauro (1992) *El orden de adentro y el orden de afuera*. Quito, CEPLAES.
- Herrera, Gioconda y María Cristina Carrillo (2005) “Los hijos de la migración en Quito y Guayaquil: familia, reproducción social y globalización”. Informe final de investigación. FLACSO, Ecuador.
- Hondgneu-Sotello, Pierrette y Ernestine Avila (1997) “I’m here but I’m there: The Meanings of Latina Transnational Motherhood”. *Gender and Society* 11 (5), p. 548-571.
- INEC (2004). Segunda Encuesta Nacional de la Niñez y Adolescencia.
- Jokisch, Brad y David Kyle (2005) “Las transformaciones de la migración transnacional del Ecuador, 1993 – 2003”; en Gioconda Herrera, María Cristina Carrillo y Alicia Torres (eds.): *La migración ecuatoriana: transnacionalismos, redes e identidades*. Quito, FLACSO-Plan Migración, Comunicación y Desarrollo.
- Levitt, Peggy (2001) *The Transnational Villagers*. Berkeley: University of California Press.
- Levitt, Peggy y Nina Glick Schiller (2004) “Transnational Perspectives on Migration: Conceptualizing Simultaneity”. *International Migration Review* 38 (3), p. 1002-1040.
- Pachano, Simón (1988) *Población, migración y empleo en el Ecuador*. Quito, ILDIS.
- Pribilsky, Jason (2004) “‘Aprendamos a convivir’: conjugal relations, co-parenting and family life among Ecuadorian transnational migrants in

- New York City and the Ecuadorian Andes”. *Global Networks* 4 (3), p. 313-334.
- Ramírez, Franklin y Jacques Paul Ramírez (2005) *La estampida migratoria ecuatoriana. Crisis, redes transnacionales y repertorios de acción migratoria*. Quito, UNESCO - CIUDAD - Abya Yala - Alisei.
- Salazar Parreñas, Rhacel (2005a) *Children of Global Migration: Transnational Families and Gendered Woes*. Standford, Standford University Press.
- Salazar Parreñas, Rhacel (2005b) “Long Distance Intimacy: Class, Gender and Intergenerational Relations Between Mothers and Children in Filipino Transnational Families”. *Global Networks* 4 (5), p. 317-336.
- Sørensen, Ninna (2005) “Transnational Family Life across the Atlantic: The experience of Colombian and Dominican migrants in Europe”. Ponencia presentada en la Conferencia Internacional: *Migration and Domestic Work in Global Perspective*. Wassenar, Países Bajos, 25 a 26 de mayo.
- Therborn, Göran (2004) “Familias en el mundo. Historia y futuro en el umbral del siglo XXI”. Ponencia presentada en la reunión de expertos CEPAL: *Cambio de las familias en el marco de las transformaciones globales: necesidad de políticas públicas eficaces*. Santiago, Chile, 28 a 29 de octubre.
- Thorne, Barrie (1997) “Feminism and the family: two decades of thought”; en Barrie Thorne y Marilyn Yalon (eds.): *Rethinking the family: some feminist questions*, revised edition. Boston, Northeastern University.
- Verdesoto, Luis et al. (1995) *Rostros de la Familia Ecuatoriana*. Quito, UNICEF.

# La familia transnacional de latinoamericanos/as en Europa<sup>1</sup>

Ninna Nyberg Sørensen<sup>2</sup>

## Introducción

Esta ponencia pretende ser un aporte a las discusiones teóricas sobre la familia, utilizando la literatura teórica reciente sobre las políticas culturales con perspectiva de género, migración y procesos transnacionales. El giro transnacional en la investigación sobre migración internacional ha provocado vigorosos debates en la comunidad académica que se ocupa de las migraciones. A partir de principios de los años noventa, el estudio de la migración transnacional —o más ampliamente prácticas sociales transnacionales— ha ampliado su terreno y resultado en nuevas conceptualizaciones de los efectos transformadores de la movilidad (y en un grado inferior de inmovilidad) en la relación entre lo social y lo espacial. A lo largo de la ponencia trato de contribuir a este proyecto a través de un análisis de vida de la familia transnacional, que según Vertovec (2004) es el “origen diario de la mayor parte de las migraciones transnacionales”.

Las primeras teorizaciones sobre transnacionalidad establecieron que “los procesos y las relaciones de familia entre las personas definidas como

---

1 La ponencia se basa en un proyecto colectivo de investigación sobre colombianos y dominicanos en Europa (España, Italia, Inglaterra, Dinamarca y en menor grado Holanda). Es un extracto de un artículo escrito conjuntamente con Luis Eduardo Guarnizo, en proceso de ser publicado en inglés y publicado en español en *Puntos de Vista* No. 9, Año II, Marzo de 2007. La responsabilidad por el contenido de la presente versión es plena y enteramente de la autora.

2 nnyberg@dinamarca.guate.net.gt

parientes constituye el fundamento inicial para el resto de relaciones sociales transnacionales” (Basch, Schiller y Blanc 1994:238). Aunque basados en una construcción bastante convencional de familia –lazos de unión padre-madre-hijos/as bajo una concepción heterosexual–, tales estudios mantuvieron que un enfoque sobre la vida de la familia transnacional es crucial para el análisis de lo que hace a la gente embarcarse en actividades transnacionales. Al plantear la noción de que la motivación que hay detrás de la migración es principalmente económica, Hondagneu-Sotelo (1994) encontró que en el caso de la migración mexicana a Estados Unidos, varias mujeres emprendieron proyectos migratorios para cambiar las relaciones con sus esposos u otros parientes que las oprimían en casa. Su migración involucraba a menudo dejar de lado una serie de relaciones de familia restrictivas, y encontrar en los Estados Unidos oportunidades para cuestionar sus roles más tradicionales como madres y amas de casa.

Aquí presento un análisis comprimido de las relaciones de poder establecidas y mantenidas entre los diferentes miembros de familias transnacionales, cuyo enfoque ayuda en la explicación tanto de la continuidad, como del cambio de estructuras de la familia, provocados por la migración internacional. El análisis trata dos cuestiones: La primera se refiere a la pregunta de si la feminización de determinadas corrientes migratorias se traduce en nuevas y distintas relaciones familiares. La segunda concierne a las consecuencias de las relaciones fracturadas espacialmente esposa-marido y progenitor/a-descendencia. El siguiente paso es una discusión sobre cómo la vida de la familia transnacional es generalmente entendida y referida en los análisis contemporáneos, y si pueden preverse enfoques alternativos. Trato estas cuestiones refiriéndome a dos grupos migratorios latinoamericanos –colombianos y dominicanos– en varios países europeos.

¿Por qué focalizarnos en estos grupos latinoamericanos en Europa? La existencia de procesos transnacionales ha sido ampliamente documentada por un amplio y creciente volumen de literatura sobre múltiples grupos migratorios –sobre todo de origen latinoamericano, caribeño, y asiático en Estados Unidos. Documentar tales procesos en un contexto europeo es todavía bastante nuevo, excepto para el caso de España. Más específicamente, hemos escogido a migrantes de origen colombiano y dominica-

no, debido a que estudios recientes en Estados Unidos han mostrado conexiones transnacionales significativas dentro de los dos grupos. Finalmente, nos interesa la discusión de políticas culturales de género, migración y procesos transnacionales relacionados con población colombiana y dominicana por el predominio de mujeres migrantes en estos dos grupos en Europa.

### **La feminización de las migraciones internacionales y relaciones familiares**

Que tanto mujeres como hombres emprendan la migración para realizar obligaciones de familia en sus hogares de origen, no es algo nuevo. Sin embargo, a partir de que la mayoría de las construcciones de género se privilegian las nociones de masculinidad y feminidad que coloca a las mujeres en el rol de dependientes del hombre. El argumento es que importa mucho quién en la familia lleva a cabo la migración, para comprender la forma y la condición bajo la cual su migración es sociocultural y moralmente evaluada.

La actual migración internacional, estimulada por una globalización desigual y por el crecimiento de desigualdades económicas entre los países del norte y del sur, ha invertido la dirección de flujos tradicionales demográficos y ha conducido a una complejidad creciente en lo que se refiere a prácticas y experiencias migratorias. Esta complejidad pone en sí misma de manifiesto la sustitución de “viejos” destinos de migración por nuevos, lo cual en este caso significa un cambio de dirección de la migración latinoamericano, de los Estados Unidos a Europa. Esta emergente complejidad de la migración se observa también en la creciente heterogeneidad social y en la informalidad de las migraciones. Como migrantes del mismo país de origen cada vez más se incluyen individuos de diferente clase social, quienes a menudo están obligados a entrar en los países de destino clandestinamente (sin los documentos requeridos oficialmente, o con falsos), y a menudo tienen que buscar empleo en el mercado de trabajo informal. Finalmente, la complejidad se manifiesta en la feminización de las corrientes individuales. El aumento de la migración indepen-

diente femenina ha llevado a un nuevo enfoque en la posición central del género como vector de definición de experiencias y consecuencias migratorias para las estructuras familiares, roles de género, y la organización social en los países de origen y de destino de los migrantes. También ha dado lugar a varios análisis sobre la vida de la familia transnacional, incluyendo el trabajo sobre la maternidad transnacional (Hondagneu-Sotelo y Ávila 1997), infancia transnacional (Salazar Parreñas 2003), y más recientemente paternidad transnacional (Pribilsky 2004).

Hay un consenso generalizado en la literatura existente según el cual el concepto de familia indica un grupo doméstico compuesto por individuos relacionados entre sí por lazos de sangre, uniones sexuales o vínculos legales. La familia generalmente se define tanto en términos del tipo de relaciones y las conexiones que rodean a la institución (el grupo doméstico o el hogar, la familia cercana que no necesariamente reside junta, y la red más amplia o la genealogía de parentesco más en profundidad) o en términos de sus funciones (la regulación de la socialización, sexualidad, trabajo y consumo). Además, dentro de la teoría feminista, la familia ha sido conceptualizada como una unidad de reproducción y de transmisión cultural en cuanto al género, o un espacio para relaciones sociales de género (Anthias 2000).

Dentro de la investigación sobre migración, identificar a la familia con el grupo doméstico ha dado pie a una serie de problemas analíticos. En primer lugar, una gran parte ha visto la separación de familia producto de la migración, como potencialmente la causa principal de su desintegración. Junto con noticias e informes políticos, el trabajo académico ha señalado repetidamente el aumento de incidentes tales como abandono conyugal, separación y divorcio, alcoholismo masculino, embarazos de adolescentes, bajo rendimiento escolar de la infancia, delincuencia e incluso alta incidencia de suicidio infantil, como consecuencia de la separación de la familia por la migración (para un resumen de estos informes, ver Hochschild 2003:22). En segundo lugar, la predicción de resultados negativos se ha hecho más visible en el trabajo que trata de las mujeres madres migrantes que dejan atrás a maridos y descendencia (para una crítica, ver Gamburd 2000; Salazar Parreñas 2003). Sin embargo, como argumenta Pribilsky, la focalización en hogares desorganizados o en la

vida de familia, omite totalmente los matices que rodean la movilidad de los hombres (y de las mujeres), la reacción de las mujeres (y de los hombres), las múltiples formas en las que la migración transforma, reorienta y cambia el orden de prioridades en las relaciones conyugales, así como la relación paternal-infantil que se traslada al espacio social transnacional (Pribilsky 2004:315).

En su replanteamiento acerca del conocimiento convencional sobre migración, Levitt y Glick Schiller (2004) enfocan la vida de la familia transnacional como una reproducción social que se da a través de fronteras. Ellos se basan en Bryceson y Vuorela, quienes definen a las familias transnacionales como aquellas cuyos miembros viven algo o la mayor parte del tiempo separados, pero todavía se mantienen unidos y crean un sentimiento de bienestar colectivo y de unidad; un proceso que llaman “la familia a través de fronteras nacionales”. Bryceson y Vuorela sostienen que las familias transnacionales tienen que enfrentarse con múltiples residencias nacionales, identidades y lealtades. Como otras familias, las transnacionales no son unidades biológicas, sino construcciones sociales o “comunidades imaginadas”. Y como otras, también deben mediar en la desigualdad entre sus miembros, incluyendo las diferencias al acceso a la movilidad, recursos, diferentes tipos de capital y estilos de vida (Bryceson y Vuorela 2002:3-7).

Los lazos que unen a las familias transnacionales tienen que ser más fuertes que las fuerzas, tanto legales como físicas que las separan. Este es uno de los argumentos centrales que Herrera Lima (2001:89) utiliza cuando se refiere al espacio fluido social transnacional que las personas que migran han creado entre México y Nueva York. Herrera Lima sostiene que las familias transnacionales, son apoyadas por extensas redes sociales, permitiendo a las experiencias transnacionales formar un flujo continuo, más que una radical división de la vida separada en dos mundos (Ibid:91). Los miembros de la familia dispersados son reunidos en un espacio social por lazos emocionales y financieros. Siguen en contacto por medios de comunicación y por ocasionales traslados físicos entre las sociedades de origen y de destino.

¿Existe alguna razón para pensar que las prácticas transnacionales que unen a las familias latinoamericanas y caribeñas a través del Atlántico se



diferenciarían de algún modo de la experiencia descrita por Lima Herrera de México-Estados Unidos? En otras palabras, ¿hay motivos para creer que la migración ligada a Europa proporciona un contexto diferente para evaluar las políticas culturales de género, la migración y los procesos transnacionales? Para contestar esta pregunta tendríamos que considerar primero la relación entre la feminización de la migración y la posición de las mujeres en los países de origen (Ribas-Mateos 2000). En segundo lugar, hay que tener en cuenta la incorporación de las mujeres al mercado laboral en determinados sectores de la economía de los países de destino, para poder entender su posición social y percibir su capacidad para mantener determinados tipos de relaciones familiares y estructuras a través de las fronteras (Anthias 2000). Finalmente, las circunstancias generales de la migración, en parte formada por el contexto legal dado en los países de origen, deberían ser consideradas como un factor que contribuye a ello. Por ejemplo, mientras Estados Unidos ha permitido la inmigración continuada, a pesar de las restricciones que suele imponer, la mayor parte de países europeos han adoptado una táctica bastante diferente. Es más, aparte de la reunificación familiar, el asilo, y los contratos de trabajo en el sector servicios, la mayor parte de países europeos han estado prácticamente cerrados a la migración legal desde principios de los años setenta (Sørensen 2002).

Durante los últimos años, la mayor parte de demanda de trabajo en Europa se ha concentrado en el sector servicios, sobre todo en actividades domésticas (desde trabajo doméstico hasta el cuidado infantil y de personas mayores). Estas actividades son concebidas tradicionalmente como “femeninas”. Esto explica parcialmente por qué en Europa las mujeres latinoamericanas sobrepasan en mucho al número de hombres. No asombra que tiendan a concentrarse particularmente en el servicio doméstico y la industria de sexo/ocio, sectores que restringen enormemente la vida de lo que la mayoría de la gente consideraría una vida de familia “normal”. Al mismo tiempo, su trabajo hace posible la transformación del papel subordinado de las mujeres como trabajadoras sin sueldo a trabajadoras pagadas, capaces de ser las proveedoras para los miembros de su familia que viven en otra parte. Pero mientras las personas migrantes que trabajan en el sector doméstico deberían tener fuertes lazos transnaciona-

les de familia y responsabilidades considerables para proveer a los niños y parientes en el hogar de origen (Anthias 2000:20; Gamburd 2000; Sørensen 2004), los estrictos controles de migración y mercados de trabajo de migrantes sumamente segregados no sólo pueden limitar “la familia a través de fronteras” sino también dar lugar a nuevas relaciones y estructuras de familia transnacional. Esto incluye el establecimiento de relaciones matrimoniales con hombres europeos para conseguir el acceso al matrimonio por residencia (matrimonio para conseguir un visado; ver Brennan 2003), o, una vez en Europa, casarse con un europeo para legalizar su situación indocumentada. Las relaciones por amor y relaciones por residencia pueden dar lugar a diferentes relaciones transnacionales de familia, para las cuales el país de origen no sigue siendo necesariamente el punto único de referencia. Considerando la compleja serie de posibilidades, tenemos que definir qué queremos decir con “relaciones familiares transnacionales” –por ejemplo, si sólo incluyen a miembros de la familia que comparten la misma nacionalidad de la persona que reside en el extranjero–, antes de sacar una conclusión sobre lo que es “diferente” en dichas relaciones y qué puede ser una continuación de estrategias móviles de sustento a través de fronteras internacionales.

### **Relaciones familiares que incluyen otras nacionalidades**

Entre las experiencias encontradas entre latinoamericanos en Europa predomina el matrimonio con un hombre o una mujer que tiene nacionalidad o residencia en el país de destino. Las relaciones familiares que resultan muestran que es posible mantener relaciones familiares transnacionales con miembros de la familia en la República Dominicana y en Colombia, al mismo tiempo que se redefine el concepto de vida de familia transnacional. Con el paso del tiempo, las familias pasan a convertirse en familias de miembros que viven en los países de origen y de destino. Pero cuando el matrimonio es establecido con otro migrante ya documentado, que muchas veces es el caso, más países son incluidos en el juego. Una mujer dominicana, por ejemplo, puede tener hijos que viven en la República Dominicana, hijos con nacionalidad dominicana que viven en

Europa, hijos con un europeo con nacionalidad europea, o hijos con otros migrantes, por ejemplo de Pakistán, Marruecos o Ghana. Los hijos frutos de tales relaciones muchas veces poseen doble ciudadanía de varias combinaciones.

Otros migrantes podrían haber roto los vínculos con su primer país de origen, como es el caso para varios dominicanos y colombianos, cuyos padres migraron a Estados Unidos para posteriormente llevar a los niños, o hijos de latinos que nacieron allá para posteriormente migrar a Europa. Hemos encontrado casos en que los migrantes latinos mantienen contacto con sus familiares en Estados Unidos, pero con nadie en los países de origen. También hemos encontrado casos de hombres que frente a la pregunta sobre si envían remesas –uno de los caminos por los cuales, como investigadores sociales, tratamos de establecer el nivel de relaciones transnacionales–, han insistido en que no las envían. Curiosamente, varios mandan dinero a hijos resultado de relaciones con mujeres europeas que han encontrados en sus trayectorias migratorias. Tales relaciones también deben ser consideradas como familias transnacionales, pero la realidad es que varios migrantes mantienen vínculos con miembros de su familia, tanto emocionales como financieros, pero estos familiares no están necesariamente en sus países de origen, sino más bien dispersados en el espacio social transnacional, incluyendo a miembros de la familia que tienen nacionalidades diferentes. Sentimientos pueden fluir en muchas direcciones. Las actuales relaciones familiares –a pesar de las rupturas en el camino– pueden ser representadas como ni más ni menos “armoniosas” que las que tienen familias convencionales no divididas. También muchos rechazan, de un modo poco nostálgico, que sea el lugar donde nacieron y crecieron, el que necesariamente proporciona el mejor ambiente para que se desarrolle la vida familiar.

### **Cuidado y cambio en las relaciones de género debido a la migración femenina**

La literatura sobre las migraciones transnacionales ha tendido en gran parte, aunque no por todos los medios, a concentrarse en casos en los que

la migración es descrita generalmente como un exitoso mantenimiento de las lealtades familiares, gracias a la constante circulación de miembros familiares y de las funciones a través de las fronteras. Sin embargo, la literatura procedente de las “cadenas globales del cuidado” posee un enfoque menos optimista, al sugerir, en su lugar, que esas relaciones son problemáticas, no solo para la vida marital sino también para los hijos e hijas que se dejan atrás, quienes sufrirían de “falta de cuidados”. El debate trata de que la creciente diferencia de salarios entre países ricos y pobres, los obstáculos a la movilidad social y el incremento de las mujeres como cabeza de familia en los países en vía de desarrollo, han contribuido a la feminización de las migraciones. En los países desarrollados ha aumentado la demanda de funciones de atención y cuidados. Las cadenas globales del cuidado se están creando a base de importar afecto y amor desde países pobres a países ricos, tal y como establece la teoría de salida-oferta y llamada-demanda. En este proceso, la transferencia de servicios asociados al papel tradicional de mujer/madre lleva a la “falta de afecto” en los países de origen (Hochschild 2000; Ehrenreich y Hochschild 2003). Es decir, la demanda laboral de mujeres migrantes para funciones del cuidado ha fomentado la aparición de modalidades de familia transnacional con falta de afecto, lo que aparece como algo distinto a aquellas creadas por las migraciones tan solo unas décadas antes, cuando la demanda era principalmente de trabajadores varones.

En un intento de formular una teoría general de los procesos culturales globales sin culpar necesariamente a la víctima, Appadurai sugiere que las diásporas globales conllevan esfuerzos inmensos para las familias en general y para las mujeres en particular. Las mujeres llevan el peso de la vida familiar “desterritorializada” puesto que “ellas se convierten en peones en la política del patrimonio familiar y son, a menudo, objeto de abuso y violencia por parte de los hombres que se debaten en la relación entre patrimonio y oportunidad de cambiar las formaciones culturales y espaciales”. Aunque la mayoría de los miembros de familias dispersas “disfrutan de los frutos de nuevas formas de ganar dinero y nuevas disposiciones de capital y tecnologías”, tienen que “agotar los deseos y fantasías de estas nuevas etnoescapadas, mientras se esfuerzan por reproducir la cultura de la familia como microcosmo” (Appadurai 2003:42).

Sin embargo, las migraciones no solo sirven para reorientar y cuestionar los papeles de género tradicionales, los valores familiares y las funciones familiares. Tal y como muestra el extenso estudio de Therborn (2004) sobre las formas familiares en el siglo XX, así como numerosos estudios antropológicos, la “familia” abarca multitud de sentidos de conexiones y relaciones, entre las cuales se encuentran las familias centradas en la figura materna en las que el lazo madre-hijo/a conforman el centro del afecto y la economía y en las cuales la relación conyugal no es ni necesaria ni central tanto para la educación de la descendencia como para la familia en sí. Esto es importante puesto que las modalidades de familia centradas en la mujer se extienden por la región, basadas tanto en el valor cultural como en la centralidad de la madre, o en respuesta a la pobreza y la exclusión (ver resumen en Sørensen 2004). Aunque las nociones culturales de familia varían en los casos colombiano y dominicano (también dentro de los dos países), debemos decir, con un poco de descortés generalización, que los dos procesos económicos o socioculturales de las modalidades de familia centradas en la mujer, se mezclan. Debido al creciente empobrecimiento generado por la globalización, más mujeres cabeza de familia se ven forzadas a migrar.

### **Relaciones centradas en la mujer y el novio europeo**

Nuestro material empírico muestra que la mayoría de las mujeres migrantes dominicanas y colombianas han sido empobrecidas antes de la migración, la cual ha tenido como base estructuras familiares centradas en la mujer. Llegando a Europa muchas se han encontrado obligadas a establecer relaciones con hombres europeos para legalizar su estatus migratorio, para buscar alojamiento (eso es en particular el caso de las colombianas, que debido al rumor del narcotráfico encuentran dificultades en encontrar apartamentos), para poder pagar las deudas del viaje y/o poder traer a otros miembros de la familia, en particular los hijos.

En la mayoría de los casos, el divorcio llegó antes de la migración, es decir, los padres y maridos ya no estaban cuando tomaron la decisión de migrar. Dejaron atrás a sus hijos por un relativo corto periodo de tiempo

al cuidado de abuelas, quienes ya habían participado en el cuidado y la educación de los niños y niñas. Aunque se podría esperar una “carencia afectiva” como consecuencia de su separación temporal, ésta no tiene por qué darse necesariamente.

Las relaciones estratégicas con hombres europeos se establecieron tanto para aumentar los flujos monetarios al hogar de origen como para encontrar alojamiento decente. Las estrategias diarias de estas mujeres deben por supuesto entenderse en el marco de factores estructurales que las sitúan en una posición vulnerable. Parte del juego es la construcción acerca de las mujeres latinas en la mente de los hombres europeos —no especialmente atractivos y a menudo mayores— quienes aprovechan o no la vulnerabilidad de estas mujeres, y el uso por parte de ellas de las necesidades/construcciones de los hombres nativos para superar las desventajas de las migrantes.

En otros casos, sin embargo, los miembros de la familia se separan por largos periodos de tiempo. Muchas de las mujeres son pobres, con bajos niveles de educación, que han migrado del campo a las ciudades (dejando sus hijos en el campo) y que han trabajado en el servicio doméstico antes de su migración internacional. Aunque no mejoran necesariamente sus propias vidas ni sus condiciones de trabajo, la migración internacional permite sustanciales contribuciones económicas. Además del cuidado emocional y el consejo a distancia, estas madres migrantes pueden permitirse pagar la educación de los hijos que dejan atrás, esperando romper la cadena de pobreza.

### **Maternidad, paternidad e infancia transnacional**

La migración ayuda a reorientar y a cuestionar el entendimiento normativo de los roles de género y las ideologías, al alterar los roles tradicionales, las divisiones del trabajo y otras categorías significativas del género y de la construcción generacional. Con la migración internacional, la tarea de la reproducción cultural en el terreno personal, como las relaciones marido-mujer y padre/madre-hijo/a, se convierten fácilmente en objeto sobre el cual politizar y de exposición a los “traumas de la desterritorial-

zación”, puesto que los miembros de las familias se reúnen y negocian sus entendimientos mutuos y aspiraciones en planes fracturados por el espacio (Appadurai 2003:42). Tal y como muestran los ejemplos anteriores, esto no lleva necesariamente a familias desorganizadas, abandono del cónyuge, divorcio ni desarreglos emocionales para la descendencia que se dejan atrás.

En un acercamiento al tema de la vida de la familia transnacional desde otro ángulo, véase el de la paternidad que se lleva a cabo en la actual migración masculina desde Ecuador a Estados Unidos. Pribilsky (2004) propone examinar las relaciones conyugales, la co-paternidad y la vida familiar. Se opone a dos puntos de vista de la transmigración, aquel de que la separación del cónyuge debido a la migración supone la desintegración familiar, y aquel de que los estudios de género se enfocan solamente desde la experiencia de la mujer. Basándose en entrevistas con migrantes varones en Nueva York que dejan a su mujer en Ecuador, Pribilsky “añade” una perspectiva basada en el género, de las experiencias de los hombres, y presenta lazos de entendimiento en cuanto a la redefinición del trabajo por parte de la pareja, las relaciones y la vida familiar a larga distancia y prolongados períodos de separación.

Mientras están fuera, los migrantes varones asumen varios papeles tradicionalmente femeninos como cocinar y limpiar, mientras que las mujeres, además de encargarse de las remesas, llevan a cabo tareas que solían hacer los hombres antes de emigrar. La atención de los hombres a las tareas domésticas acompaña a un nuevo nivel de conciencia de la naturaleza del trabajo que realizan ambos géneros y las posiciones que anteriormente se asociaban a los hombres (por ejemplo, conducir camiones y contratar peones diariamente). El nivel de control social, no obstante, parece ser distinto. Mientras que la infidelidad sería una posibilidad moral si no económica para el hombre cuando está afuera, las mujeres temen que incluso el más leve signo de deshonestidad llegue a oídos de sus maridos en Estados Unidos, gracias al control social de la familia.

Entonces, ¿por qué las mujeres ecuatorianas sienten que “siguen adelante” incluso cuando sus hombres refuerzan su papel como sostén principal de la familia? Según Pribilsky, parte de la respuesta recae en la diferencia cualitativa entre las economías de migración interna y transnacio-

nal. Cuando la migración es interna, tanto la responsabilidad de la cuota de ingresos como la generación de la misma permanecen con aquellos que emigran. Cuando la migración es transnacional, no sólo se tiende a obtener una mejor paga sino que el migrante también necesita de un/a “compañero/a” para administrar las ganancias. La gestión del dinero requiere “mujeres con un lenguaje autoritario mediante el cual reivindican mejor las necesidades familiares” (Ibid:329). El análisis de Pribilsky es interesante en varios aspectos. Además de mostrar que la migración de un padre no siempre equivale a un “hogar roto”, muestra que la moral social castigadora de las madres y padres transnacionales varía mucho. Puesto que se supone que los padres de cualquier modo están ausentes, su migración exterior es en muchos sentidos una continuación de su papel de ausentismo.

Sin embargo, la actual migración de mujeres latinoamericanas a Europa tiene que hacer frente a los principios orgánicos de las madres presentes, lo doméstico y la moralidad, y los relatos codificados culturalmente de los “valores familiares” que abundan en el debate. Puesto que las mujeres son vistas como representación simbólica de la nación, hay varias sensibilidades en juego: la del Estado emisor, la de la comunidad nacional paternalista y la de la comunidad transnacional en sí (Sørensen 2004). No obstante, la cuestión permanece: ¿Es la feminización de las migraciones la causa o más bien la consecuencia de relaciones familiares volátiles? Tal como ha mostrado el análisis anterior, la separación del cónyuge puede impulsar a un padre soltero a viajar al extranjero en busca de una forma de vida estable. Así podría exponerse a relaciones familiares violentas.

### **Violencia generalizada y doméstica**

Una de las regiones más violentas del mundo es Latinoamérica. El lugar más peligroso para las mujeres y los niños en la región es su hogar, donde tienen lugar la mayoría de los casos de violencia doméstica y sexual. Las mujeres y las niñas, desplazadas por los continuos conflictos armados en Colombia, son además vulnerables a la violencia perpetrada por los actores armados. Se calcula que en Colombia al menos el 41% de las mujeres



son víctima de la violencia a manos de sus maridos o compañeros. Las estadísticas muestran que el 5,3% de las mujeres han sido víctimas de violencia sexual y que la mayoría de ellas conocía al autor. Además de la violencia de género dentro de la familia, las mujeres colombianas son objeto de la violencia de los conflictos armados. Las mujeres y las niñas no conforman solamente la mayoría de las personas desplazadas en Colombia, sino que también son especialmente vulnerables a la violencia perpetrada por actores armados, quienes piden que se informe a los padres que deben ofrecer a sus hijas a los combatientes durante un fin de semana como un “servicio a la comunidad” (Peacewomen 2003).

Un estudio del 2001 sobre la violencia por cuestión de género entre clientas femeninas de PROFAMILIA y los servicios de sanidad pública para profesores (SEMMA) en la República Dominicana, encontró que de entre las mujeres que asistían a estos centros, el 65,3% informó sobre violencia doméstica, el 32,4% sobre violencia física y el 31,3% sobre violencia sexual. La mayoría de estos casos fueron perpetrados por un miembro de la familia o alguien que conocía a la víctima (Basta 2002:3). La gravedad de la violencia doméstica en la República Dominicana está confirmada por la estadística de muertes de la Policía Nacional. Entre el 1 de noviembre de 2000 y el 31 de octubre de 2001, 103 mujeres fueron asesinadas. El 60% de estos asesinatos fueron cometidos por el marido. Se calcula que el asesinato es la sexta causa de muerte en mujeres dominicanas de entre 15 y 45 años, que uno de cada seis hogares dominicanos sufre algún tipo de violencia familiar, y que el 80% de las mujeres que buscan afecto lo hacen debido a la violencia doméstica (CLAHR 2002).

### **Los riesgos del matrimonio de conveniencia**

No es difícil encontrar mujeres migrantes en Europa, que mencionan la violencia doméstica como una de las varias razones que influyen en la decisión de migrar y, quizá, de elegir Europa en lugar de Estados Unidos, para escapar de las extensas redes sociales de violencia conyugal del lugar. La prolongación de la estancia o el posponer del retorno puede explicarse en relación al marco del problema de la continua violencia política, el

problema de la violencia machista en la familia, así como el problema de un limitado mercado laboral europeo que impide la movilidad ocupacional.

Existe un gran debate sobre si las condiciones del mercado laboral o la situación legal de los migrantes determinan la incorporación de los mismos en los países de acogida, así como sus prácticas transnacionales. Estas dos cuestiones son difíciles de separar. Aún así, mantengo que los estados son capaces de controlar la movilidad social (por medio de las normas del mercado laboral), mientras que su capacidad de controlar los movimientos físicos es más limitada. Los estados no controlan la migración como tal pero sí controlan las condiciones bajo las cuales se desarrollan las relaciones transnacionales. Incluido en este control se incluye el ofrecer o no protección de mujeres maltratadas en relaciones con esposos europeos. Varios países no ofrecen otra solución a las mujeres migrantes maltratadas que la deportación, si se divorcian de un marido maltratador, antes de cumplir ciertos años de matrimonio.

### **Familia, nación y niveles de inclusión**

A menudo la población migrante interactúa y se identifica con varias naciones estado y/o localidades, y contribuyen con sus prácticas al desarrollo transnacional de las comunidades (Levitt 2001) y a un nuevo tipo de formación social en el espacio social transnacional (Faist 2000). Dichas formaciones sociales no son estáticas sino que se transforman con el paso del tiempo. Los estudios existentes sobre migración transnacional tienden a observar largos procesos de relaciones familiares transfronterizas, pero no se han dirigido a procesos micro-sociales, tales como la formación y transformación de la familia, más que como simples descripciones de conexiones continuas entre fronteras. Y esto no es solamente porque los enfoques de las investigaciones empíricas se hayan preocupado por los vínculos sociales que unen a los miembros de familias de la misma nacionalidad entre fronteras de estados nacionales (Sørensen y Olwig 2002). Para continuar con el debate, es necesario dejar de lado lo que Wimmer y Glick Schiller han denominado nacionalismo metodológico; es decir, el

supuesto de que el Estado-nación es el continente lógico y natural en el que la vida social, y por consiguiente la vida familiar, tiene lugar (Wimmer y Glick Schiller 2003). El análisis global de los sistemas de familia geo-culturales de Therborn (2004) es un paso en la dirección correcta. Sin embargo, debido al punto de vista territorial del análisis, el nacionalismo metodológico es hasta cierto punto sustituido por lo que se podría denominar regionalismo metodológico.

Los debates sobre la vida familiar transnacional en la era de la feminización de las migraciones se han enmarcado generalmente en términos de relaciones de género entre hogares o familias. Existe una relativa ausencia sobre la influencia que tienen los programas y políticas estatales en ambos lados del continuo de la migración, en la política de género en cuanto a la familia (Goldring 2001) y la economía política de las emociones (Sørensen 2004). Dichos análisis corren el riesgo de victimizar o infamar a las mujeres migrantes y de minimizar las valiosas contribuciones que estas mujeres hacen a aquellos que dependen de ellas (y a las economías de sus países de origen). Tal y como Salazar Parreñas ha defendido de forma enérgica, cuestionar el papel de las mujeres migrantes como madres, además de fomentar el punto de vista de la perspectiva centrada en el retorno a la familia nuclear, es la única solución viable a las dificultades emocionales de los hijos de familias transnacionales (Salazar Parreñas 2003:52-53). Entre otros problemas relacionados con la perspectiva centrada en el retorno a la familia nuclear, está el de que esta perspectiva es etnocéntrica o eurocéntrica, puesto que la familia nuclear está menos extendida, incluso entre nuestras propias sociedades, de lo que normalmente se piensa (Therborn 2004). También se pasa por alto cómo los migrantes transforman el significado de maternidad y paternidad para adecuarlo a las separaciones espacio-temporales. Finalmente, se ignora cómo la migración y las políticas de mercado laboral contribuyen a la expansión de familias transnacionales entre sociedades de origen y de destino, así como a la creación de nuevas formas de familia transnacional por medio del matrimonio y/o a una formación familiar con una amplia selección de nacionalidades.

Naturalmente, cualquier definición de familia transnacional debe estar al corriente de las diferencias entre los diversos grupos de migración,

así como de las diferencias sociales, culturales y económicas en los distintos grupos. Al mismo tiempo, sin embargo, se crean nuevas alianzas de origen nacional, raza, origen étnico, clase y sexualidad entre familias transnacionales. No obstante, las investigaciones sobre migración relacionadas con la familia dan por sentado habitualmente que las familias transnacionales están formadas por miembros originarios “del mismo grupo nacional”. El análisis transnacional ha mostrado con rotundidad cómo surgen los espacios sociales transnacionales en el marco de los sistemas de migración internacional y dentro del marco legal y administrativo específico de las reglas interestatales, y más allá, el enfoque sobre los vínculos sociales a larga distancia podría haber reintroducido el nacionalismo metodológico con otra apariencia, a saber, que los vínculos familiares con compatriotas nacionales son los más importantes y los únicos que cuentan como “familia”. Sin embargo, tanto si las mujeres y los hombres se casan por amor como por visados, los controles fronterizos aumentan y las estrictas políticas de inmigración contribuyen activamente a la formación de familias binacionales o multinacionales.

La aparición de estructuras familiares y la forma en que cruzan las fronteras no son únicamente el resultado de procesos a nivel micro. Las reglas estatales de inclusión y exclusión en las sociedades de acogida (a través de políticas de inmigración, ciudadanía, integración, normas del mercado laboral, políticas de asistencia social, etcétera) y en las sociedades emisoras (por medio de leyes de doble ciudadanía y la ampliación de ciertas prestaciones sociales a sus compatriotas en sus países de origen), afectan a la vida diaria de aquellos implicados en la micro-política de la formación de familias transnacionales, en su amplia variedad de combinaciones y recombinaciones. La vida de la familia transnacional, por tanto, debe verse como algo influido por procesos económicos, políticos y sociales complejos e interconectados. El papel del Estado, y de las políticas que a él se asocian, debe ser inevitablemente intentar solucionarlo. También deben hacerlo los valores morales y culturales que conforman la base de la familia y de las políticas de migración. En Europa, la migración transnacional no se veía como una amenaza a la vida familiar antes de finales de los ochenta, cuando el número de mujeres migrantes comenzó a aumentar significativamente. Esto sugiere que los cambios de las divisiones de

labores entre los géneros, en Europa como en los países de origen de los migrantes, podría desempeñar un papel mucho más decisivo en la aparición de la vida familiar transnacional de lo que hasta ahora se reconocía.

Tal y como, esperamos, la ponencia muestra que existe una necesidad de reconstituir la ideología de género y de familia (basada en la realidad) y la política familiar (basada en las necesidades transnacionales que van apareciendo), tanto en países emisores como en países receptores. Un primer paso, en política exterior e interior, es reconocer las contribuciones económicas que las mujeres hacen a sus familias, redefiniendo el concepto de maternidad para incluir las aportaciones económicas para sus familias (Salazar Parreñas 2003:54).

Un segundo paso sería aproximarse no solo a los problemas pertenecientes a la maternidad transnacional sino también a la paternidad e infancia transnacionales. La última serie de preocupaciones relacionadas con la vida de la familia transnacional debería situarse en su contexto histórico. A lo largo de la segunda mitad del siglo XX, los padres y maridos de transición proporcionaban recursos, que incluían capital humano (destrezas, conocimientos y tratos que fomentan el éxito social), capital financiero (dinero, bienes y experiencia adquiridos con los ingresos), y capital social (por ejemplo, relaciones familiares y comunitarias beneficiosas para el desarrollo social de los hijos) (Gills 2000). Aunque no existen razones para creer que las mujeres transnacionales no serían capaces de hacer lo mismo, o incluso “de hacer lo mismo mejor”, sí existen buenas razones para examinar críticamente cómo los cambios en la legislación en materia de inmigración y las oportunidades laborales redefinen constantemente el estado de la nación, al redefinir la situación de sus habitantes y de sus relaciones familiares (paráfrasis de Bryceson y Vuorela 2002:11).

Un área de política que está surgiendo es el cuidado de los hijos de las familias transnacionales (ver Hochschild 2000; Salazar Parreñas 2003). Pedir a las mujeres migrantes que regresen no resolverá necesariamente los problemas de ser el sostén principal de la familia, ni resolverá el problema de la violencia doméstica que aflige a las familias en los países de origen, o la violencia que tanto madres como hijos pueden sufrir en sus nuevas familias “europeas”.

El mundo de los derechos humanos y del derecho de asilo discrimina de forma rutinaria a las mujeres, al relegar la cuestión de la violencia doméstica a prácticas domésticas de cada hogar pero fuera del ámbito de la protección internacional. Parece ser un buen punto de partida feminista el abandonar las trascendentes e ideales nociones idealistas de la familia como una unidad social armoniosa, y darse cuenta de que la migración puede tener su origen tanto en el deseo de sustento como en la necesidad de escapar de las relaciones familiares.

## Bibliografía

- Anthias, F. (2000) "Metaphors of Home: Gendering New Migrations to Southern Europe"; en F. Anthias y G. Lazaridis (eds): *Gender and Migration in Southern Europe: Women on the Move*. Oxford, Berg Publishers.
- Appadurai, A. (2003) "Disjuncture and Difference in the Global Cultural Economy"; en J. Evans Braziel y A. Mannur (eds.): *Theorizing Diaspora*. Oxford, Blackwell Publishing.
- Basch, L. N.; Glick Schiller y C. Szanton Blanc (1994) *Nations Unbound: Transnational Projects, Postcolonial Predicaments and Deterritorialized Nation States*. USA, Gordon and Breach.
- Basta, March (2002) [http://www.ippfwhr.org/publications/download/serial\\_issues/basta200203\\_e.pdf](http://www.ippfwhr.org/publications/download/serial_issues/basta200203_e.pdf)
- Brennan, D. (2003) "Selling Sex for Visas: Sex Tourism as a Stepping Stone to International Migration"; en B. Ehrenreich y A. R. Hochschild (eds.): *Global Women: Nannies, Maids, and Sex Workers in the New Economy*. Great Britain, Granta Books.
- Bryceson, D. F. y U. Vuorela (2002) "Transnational Families in the Twenty-first Century"; en D. F. Bryceson y U. Vuorela (eds.): *The transnational Family: New European Frontiers and Global Networks*. Oxford, Berg publishers.
- CLAIHR Canadian Lawyers for International Human Rights (2002) Current Projects, Dominican Republic. [http://www.claihr.org/projects\\_current\\_dominican.htm](http://www.claihr.org/projects_current_dominican.htm)

- Ehrenreich, B. y A. R. Hochschild (eds.) (2003) *Global Women: Nannies, Maids, and Sex Workers in the New Economy*. Great Britain, Granta Books.
- Faist, T. (2000) *The Volume and Dynamics of International Migration and Transnational Social Spaces*. Oxford, Oxford University Press.
- Gamburd, M. (2000) *The Kitchen Spoon's Handle: Transnationalism and Sri Lanka's Migrant Housemaids*. Ithaca and London, Cornell University Press.
- Gills, J. R. (2000) "Marginalization of Fatherhood in Western Countries". *Childhood: A Global Journal of Child Research*, 7, p. 225-238.
- Goldring, L. (2001) "Disaggregating Transnational Social Spaces: Gender, Place and Citizenship in Mexico-US Transnational Spaces"; en T. Pries: *New Transnational Social Spaces: International migration and transnational companies in the early twenty-first century*. London, Routledge.
- Herrera Lima, F. (2001) "Transnational Families: Institutions of Transnational Social Space"; en L. Pries (ed.): *New Transnational Social Spaces: International Migration and Transnational Companies in the Early Twenty-first Century*. London, Routledge.
- Hochschild, A. R. (2000) "Global Care Chains and Emotional Surplus Value"; en A. Giddens y W. Hutton (eds.): *On the Edge: Globalization in the New Millennium*. London, Sage Publications.
- Hochschild, A. R. (2003) "Love and Gold"; en B. Ehrenreich y A. R. Hochschild (eds.): *Global Women: Nannies, Maids, and Sex Workers in the New Economy*. Great Britain, Granta Books.
- Hondagneu-Sotelo, P. (1994) *Gendered Transitions: Mexican Experiences of Immigration*. Berkeley, University of California Press.
- Hondagneu-Sotelo, P. y E. Avila (1997) "I'm here but I'm there: The Meanings of Latina Transnational Motherhood". *Gender and Society*. 11 (5), p. 548-571.
- Levitt, P. (2001) *The Transnational Villagers*. Berkeley, University of California Press.

- Levitt, P. y N. Glick Schiller (2004) "Transnational Perspectives on Migration: Conceptualizing Simultaneity". *International Migration Review*.
- Peacewomen (2003) *Colombia's Humanitarian Crisis*. <http://www.womenwarpeace.org/colombia/colombia.htm>
- Pribilsky, J. (2004) "'Aprendemos a convivir': Conjugal Relations, Co-parenting, and Family Life among Ecuadorian Transnational Migrants in New York City and the Ecuadorian Andes". *Global Networks* 4 (3), p. 313-334.
- Ribas-Mateos, N. (2000) "Female Birds of Passage: Leaving and Settling in Spain"; en F. Anthias y G. Lazaridis (eds.): *Gender and Migration in Southern Europe: Women on the Move*. Oxford, Berg Publishers.
- Salazar Parreñas, R. (2003) "The Care Crisis in the Philippines: Children and Transnational Families in the New Global Economy"; en B. Ehrenreich y A. R. Hochschild (eds.): *Global Women: Nannies, Maids, and Sex Workers in the New Economy*. Great Britain, Granta Books.
- Sørensen, N. N. (2002) "New Landscapes of Migration? Transnational Migration between Latin America, the U.S. and Europe"; en B. F. Frederiksen y N. N. Sørensen (eds.): *Beyond Home and Exile: Making Sense of Lives on the Move*. Roskilde, Roskilde University.
- Sørensen, N. N. (2004) "Narratives of Longing, Belonging and Caring in the Dominican Diaspora"; en J. Besson y K. F. Olwig (eds.): *Caribbean Narratives*. London, MacMillan.
- Sørensen, N. N. y K. F. Olwig (eds.) (2002) *Work and Migration. Life and Livelihoods in a Globalizing World*. London, Routledge.
- Therborn, G. (2004) *Between Sex and Power: Family in the World 1900-2000*. London, Routledge.
- Vertovec, S. (2004) *Trends and Impacts of Migrant Transnationalism*. Centre on Migration, Policy and Society Working Paper No. 3, University of Oxford.
- Wimmer A. y N. Glick Schiller (2003) "Methodological Nationalism, the Social Sciences, and the Study of Migration: An Essay in Historical Epistemology". *International Migration Review*, p. 556-610.



# Foto de familia. Los usos privados de las fotografías entre familias transnacionales ecuatorianas. El caso de la migración hacia España

M. Cristina Carrillo E.<sup>1</sup>

*Soy ecuatoriano de la ciudad de Loja. Salí de mi linda patria hace algún tiempo; aún no he tenido el gusto de abrazar a mi hijo al cual sólo conozco por medio de videos y fotos. Nosotros, los migrantes que vivimos ilegalmente en un país que no es el nuestro, ¿será posible regresar y encontrar algún futuro mejor al que teníamos antes?*

(Luis. Foro por Internet con el Sr. Lenin Moreno,  
Vicepresidente de la República del Ecuador. *El País* 19/04/2007)

## Introducción

El acercamiento teórico transnacional se ha utilizado para analizar diversos fenómenos, pero actualmente ha adquirido gran relevancia en los estudios sobre migraciones internacionales. Dentro de la literatura sobre migración, conceptos tales como globalización, diáspora y transnacionalismo intentan dar explicación a la ruptura espacial y al ritmo de movilidad desplegado por hombres y mujeres alrededor del mundo.

La perspectiva transnacional en el estudio de las migraciones resulta útil para entender la importancia de los nexos que unen a los migrantes en un espacio que involucra no sólo a los contextos de salida y de llegada, sino a otros espacios en donde ellos tienen conexiones (Basch, Glick

---

1 Investigadora asociada FLACSO-Ecuador. Estudiante Doctoral en el Departamento de Antropología Social y Pensamiento Filosófico Español en la Universidad Autónoma de Madrid. Becaria MAE-AECI. mcarrillo@flacso.org.ec; mariacristillo@yahoo.com

Schiller y Szantón Blanc 1994; Sørensen 2002; Levitt y Glick Schiller 2004). Al mirar la relevancia del espacio transnacional como un campo continuo y único de análisis, dicha perspectiva cuestiona el “nacionalismo metodológico” (Glick Schiller y Wimmer 2002) es decir, el ver al Estado-nación y sus fronteras, como el lugar obvio desde el cual se realiza el análisis social.

Es dentro de este marco donde surgen diversos trabajos académicos que reflexionan alrededor de la familia transnacional. Esta categoría alude a familias cuyos miembros viven separados, pero han desarrollado mecanismos para fortalecer un sentimiento de pertenencia a pesar de las fronteras, del tiempo y de la distancia geográfica. Con este concepto se estaría cuestionando también al Estado-nación como el lugar lógico en donde tiene lugar la vida social y familiar (Sørensen y Guarnizo 2007).

Las familias transnacionales no son un fenómeno reciente, pero sí lo son las motivaciones del desplazamiento de sus miembros y las dinámicas de relación entre los mismos. En el siglo XIX la lentitud de los medios de transporte dificultaban la reunión de las familias, y las cartas eran la forma de conexión más idónea. En la actualidad, una de las características comunes de las familias de migrantes, es la oportunidad de conexión que existe gracias al desarrollo del transporte y de las comunicaciones. En efecto, las posibilidades de movilización, así como la existencia de llamadas telefónicas, fotografías, videos e Internet han facilitado la comunicación entre los miembros de las familias separados por las fronteras.

Con el interés de indagar sobre los vínculos entre familias, esta ponencia explora los usos privados de las fotografías en las familias migrantes ecuatorianas y se pregunta en qué se diferencian de las fotografías de familias que no son migrantes, y qué elementos particulares de análisis nos ofrecen dichas imágenes, para el estudio de la familia transnacional<sup>2</sup>.

Para ello utilizaremos las reflexiones teóricas realizadas en torno a la familia transnacional como herramienta que nos permite subrayar dos aspectos. Por un lado, el énfasis en la naturaleza cambiante de la familia y

---

2 El trabajo que aquí se presenta forma parte de mi Tesis Doctoral *El rol de la fotografía y el video en el mantenimiento de los vínculos socio-afectivos en las familias transnacionales ecuatorianas*, en la cual planteo un análisis sobre las imágenes y las prácticas en relación a esas imágenes.

la complejidad de creación y recreación de los vínculos familiares en el proceso migratorio; y por otro lado, el punto de vista desde las relaciones de género, que recuerda que no todos los miembros de la familia disponen de similares capacidades de negociación, ni actúan en condiciones de igualdad.

En este texto se presentan cuatro casos, todos los cuales tienen en común la migración de ecuatorianos hacia España. Se ha escogido el caso de España, porque este país ha sido uno de los destinos principales del flujo migratorio ecuatoriano de fines de la década de los noventa, e inicios del año 2000. En los primeros casos se entrevista a mujeres que residen en Ecuador y son esposas de migrantes; y los otros dos, hablan de mujeres migrantes que viven en Madrid<sup>3</sup>.

### Familia transnacional

La migración cuestiona una de las ideas más fuertes asociadas al concepto de familia, como es la co-residencia y la cercanía física para la reproducción material y afectiva. El concepto de familia transnacional observa la existencia de estas unidades de reproducción social más allá de la presencia física, en donde se crean nuevas modalidades de cuidado y diferentes formas de entender la maternidad y la paternidad (Hondagneu-Sotelo y Ávila 2003; Pribilsky 2004).

No todas las familias transnacionales se identifican con su área original, sin embargo las familias que han migrado de forma reciente tienden a tener fuertes lazos con su tierra natal (Bryceson y Vuorela 2002). En el caso de la migración ecuatoriana a España —que es una migración reciente—, se puede decir que los migrantes por ahora mantienen vínculos importantes con el Ecuador, y especialmente con sus localidades de origen y sus familias<sup>4</sup>.

3 He utilizado nombres ficticios, pero quiero agradecer a las verdaderas Lourdes, Fernanda, Teresa y Maritza, por haber compartido conmigo sus imágenes privadas y sus historias. Mi agradecimiento también a Elena Cifuentes por su generosa ayuda en el trabajo de campo.

4 El número elevado de asociaciones ecuatorianas presentes en España, la presencia masiva de votantes en la última elección presidencial en los consulados de Madrid, Barcelona y Murcia, o la participación de ecuatorianos en eventos religiosos y festivos como la celebración de la Virgen del Cisne, Virgen del Quinche o el Inti-Raymi en Madrid, son indicadores importantes de esta vinculación.

Al pensar en cuáles son las particularidades que vuelven a las familias transnacionales, distintas de otras familias separadas, me parece que una noción clave es la de frontera. De hecho, una de las cuestiones más reiteradas en la literatura sobre familia transnacional es la idea de “borde”, “frontera”, o “límite”. Así, Bryceson y Vuorela (Ibid) definen a las familias transnacionales como familias cuyos miembros, a pesar de vivir separados, desarrollan mecanismos para mantenerse unidos y sentirse parte de un mismo entorno familiar, a través de las fronteras nacionales. Por su parte, Levitt y Glick Schiller (2004) enfatizan la idea de “reproducción social a través de las fronteras”, como la característica fundamental de estas unidades sociales.

Podría decirse que una de las dimensiones centrales de las familias transnacionales es el hecho de que sus miembros se encuentran viviendo en distintos estados-nación. Como nos recuerdan Sørensen y Guarnizo (2007), los familiares no necesariamente están en sus países de origen, sino que se encuentran dispersos por el espacio transnacional e incluso pueden tener distintas nacionalidades. Ello hace que los integrantes de las familias estén sujetos a las políticas en materia migratoria, a la regulación laboral y de seguridad social, y en general a las leyes e instituciones de diferentes estados. Los integrantes de estas familias entonces, no sólo están dispersos sino que tienen distintas (o múltiples) lealtades y pertenencias (legales y afectivas).

Junto a la noción de frontera, otra cuestión relevante en estas familias es la idea de “conexión”, ya que al no contar con la certeza de la interacción cotidiana, los integrantes de estas familias deben reforzar los lazos y las relaciones que los unen, de forma “deliberada” (Bryceson y Vuorela 2002), es decir que continuamente deben recrear y crear nuevas formas de familia. Dicho sostenimiento implica la reproducción económica, social, afectiva y simbólica de las familias que se encuentran separadas geográficamente. El envío de remesas es un medidor importante porque ello nos señala cuan presente está el migrante en el proceso de reproducción del grupo doméstico, pero además de ello, es significativo el contacto entre los familiares por medio de viajes esporádicos, llamadas telefónicas, faxes, las diversas posibilidades que brinda internet, y los videos caseiros y fotografías. La producción y circulación de las fotografías que los

familiares se envían, forman parte de esta recreación de los vínculos que los unen y que de alguna manera vienen a sosegar la imposibilidad de interacción cotidiana entre sus miembros.

Ahora bien, desde el punto de vista de las relaciones de género, la familia transnacional puede ser un espacio que reproduce las jerarquías de género y generacionales que existen en la familia (Bryceson y Vuorela 2002; Hondagneu-Sotelo y Ávila 2003; Mahler 2001). Como sostiene Herrera (2004), el sentido de la presencia física se transforma en presencia imaginada por medio no sólo de la información y los intercambios simbólicos que fluyen a través de estas redes, sino también de formas de ejercicio de poder intra-familiar. Por ello, las diversas formas de comunicación entre los familiares deben ser entendidas también desde la posición que cada persona ocupa dentro de su grupo.

### **Fotografía y familia transnacional**

La fotografía es una de las prácticas más comunes en la actualidad. Ella está presente en cualquier evento, pero está especialmente ligada a su función familiar, o como dice Bourdieu, “a la función que le atribuye el grupo familiar”, que es la de solemnizar los momentos de la vida en familia y la reafirmación de la cohesión familiar (Bourdieu 1989).

Bajo esta reflexión, a lo largo del presente trabajo es necesario preguntarse sobre las características y el rol de las fotografías en el caso de las familias transnacionales. Para enfrentar este análisis me parece importante ligar tres tipos de mirada: una que se enfoque en las implicaciones sociales de la fotografía, otra que ponga atención en el grupo familiar, y una última que observe las cuestiones subjetivas que entran en juego en la producción y recepción de las imágenes.

En lo que respecta a la atención hacia lo social, resulta fundamental la idea desarrollada por Bourdieu (1989) acerca de poner interés en la relación que cada grupo tiene con la fotografía, pues ello permite comprender la relación que tienen con su “condición” y la referencia tácita al sistema de posibilidades y de imposibilidades objetivas de esta condición. La primera reflexión por tanto, debe considerar los usos de las fotografías de

estas familias en relación a su condición de familias de migrantes, ya sea que nos hablen desde quién se ha ido, o desde quién se ha quedado. Dichas posibilidades e imposibilidades tienen que ver con el espacio en donde cada uno se encuentra y las constricciones de movilidad, pero fundamentalmente, con su posición de clase, raza y género.

En segundo lugar, es necesario considerar que las fotografías familiares hacen referencia a personas, objetos, situaciones o lugares que ponen en acción códigos en común, comprendidos por unos y otros aunque estén separados. Como sostienen Spence y Holland (1991) estas fotografías involucran un conocimiento práctico sobre las personas, objetos y los eventos que retratan, de manera que nunca pueden ser comprendidas con igual intensidad por alguien que no pertenezca al grupo familiar. Quien realiza la fotografía, quien envía y quien la recibe justamente apela a estos códigos para poder seguir renovándolos en la distancia.

Finalmente, es necesario observar al sujeto en la relación reflexiva consigo mismo, en donde importan no sólo las condiciones objetivables, sino la posición subjetiva respecto a ellas (Ricoeur 1996). Esto es muy importante en el caso de los migrantes (y sus familias) porque nos permite comprender no sólo las condiciones objetivables que trae consigo la migración, sino también la posición de cada migrante frente a esta situación en particular, y la reflexión que hace sobre sí mismo. En esta línea, al ligar el tema de la subjetividad con lo transnacional, resulta muy útil la visión de Lahire (2004), quien ve al individuo como un “actor plural” que no vive en un único mundo, sino en una pluralidad de mundos sociales, los mismos que pueden ser heterogéneos e incluso contradictorios entre sí. De esta manera, cada actor aprende que lo que se hace en un contexto no se hace ni se dice en otro. Ello me parece fundamental para indagar en el discurso de un migrante, porque aquí es donde resulta más claro el que no se comporte de igual forma en un contexto donde interactúa con sus compatriotas migrantes, que en otro en donde se relaciona solamente con autóctonos. Pero además, ayuda a comprender de forma interesante la posición de un migrante transnacional, ya que esta diversidad de comportamientos se da también entre su yo en el país de origen y su yo en el país de llegada. ¿Cuáles son sus lealtades? ¿Cuáles sus sentimientos de pertenencia? ¿Qué significa en términos subjetivos estar vinculado a dos esta-

dos nación? ¿Qué conflictos particulares se generan con sus parientes por el hecho de estar separados?

### **Primer caso. Lourdes: Reflejo de la lejanía**

El primer caso habla de Lourdes, quien vive junto a su hija Angélica en un barrio del sur de Quito, y tiene allí su pequeño taller de costura. Su esposo Marco y padre de la niña, emigró hace seis años a Barcelona y trabaja allí como sastre. Para ella, la migración ha significado una profunda situación de aislamiento, ya que si antes se relacionaba con los parientes de su esposo, ahora las visitas y el contacto con ellos es casi nulo. Lourdes considera a su familia política como la que provoca una desconfianza en Marco, a través de los comentarios y las murmuraciones sobre la infidelidad de su esposo. Para Lourdes, la migración de Marco ha sido un error, ya que no han conseguido mejorar económicamente, ni ahorrar ni mucho menos construirse una casa, que era el objetivo principal de este proyecto migratorio.

Lourdes no conoce el manejo de la Internet ni tampoco tiene una cámara fotográfica. Las fotografías las hace a través de una amiga, lo que tampoco facilita la puesta en marcha de una continua comunicación vía imágenes.

En el ejemplo de Lourdes, las comunicaciones telefónicas y las fotografías son un reflejo del deterioro de la relación entre los esposos. Al principio Marco llamaba más frecuentemente y ahora solamente lo hace una vez a la semana. Por lo general, el tema de conversación se ha reducido a uno: la imposibilidad de lograr la reagrupación familiar. Marco afirma que no puede poner en marcha el proceso de reagrupación pues no cuenta con uno de los requisitos fundamentales: el presentar la constancia de que se dispone de una vivienda para la familia. Por su parte, Lourdes desconfía de la veracidad del esfuerzo que pone Marco para conseguir el éxito en los trámites.

Las fotografías que ella enviaba, en un principio reflejaban a Lourdes y a Angélica en su pequeño taller o junto a la familia de Marco. Ahora Lourdes ha espaciado cada vez más el envío de fotos, y solamente retrata

a Angélica. Comenta al respecto: “ya no tengo ganas de mandarle fotos mías ¿para qué?”. El estar ausente del cuadro refleja su propia lejanía y reclamo hacia Marco ante la situación actual que viven.

Las imágenes que ellas reciben de Marco, lo retratan frente a diversos lugares de Barcelona, siempre solo y con expresión taciturna. Lourdes hace una lectura de estas imágenes como el mensaje que su esposo le quiere enviar deliberadamente: que está solo (que no le es infiel), que está triste, que la vida es difícil en España, que no está disfrutando de su estancia allí. Ella duda constantemente ¿será verdad que el dinero que gana no le alcanza para ahorrar?, ¿será que allí es tan costoso alquilar un piso?, ¿regresará?, ¿tiene verdaderas intenciones de llevarlas a España algún día?

En el caso de Lourdes, obtener el visado por reagrupación familiar es el mecanismo para llegar al objeto del deseo (España), en una situación en donde siente que ella no cuenta con la misma capacidad de negociación que su esposo, y por ello, las fotografías forman parte de las diversas estrategias de presión que esta mujer utiliza sobre su cónyuge para conseguir que el proceso de reagrupación se efectúe.

La lectura que hace Lourdes de las fotografías que envía Marco, conjuga por un lado los estereotipos de género en Ecuador –que refuerzan la idea de tolerar una mayor sexualidad a los varones, al tiempo que se debe cuidar y velar por un comportamiento más recatado por parte de las mujeres– y por otro, los miedos y temores acentuados por la separación física y temporal. En cada foto Lourdes duda sobre la veracidad del mensaje recibido y la distancia adquiere mayores dimensiones. Las fotografías actúan como un refuerzo del discurso oral, componiendo un discurso narrativo y visual en donde es tan explícito lo que se dice, como lo que visualmente “no se muestra”.

### **Segundo caso. Fernanda: solicitando la cercanía**

La historia de Fernanda presenta algunos datos en común con la de Lourdes, pero a diferencia de ésta, ella utiliza el video y las imágenes, no para recalcar la ausencia sino para mantener su presencia y la de sus hijos en la vida de su marido.



Fernanda vive en Quito, a una hora de distancia del barrio de Chillo-gallo, en donde ha construido una vivienda junto a la de sus cuñadas y cuñados, gracias al dinero que envía su esposo desde Valencia. Paco viajó a España hace cinco años y hoy trabaja como albañil viajando por Murcia, Almería y Valencia. Tienen tres hijos: Fausto de catorce años, Javier de diez, y Jonathan de nueve, los cuales han quedado al cuidado de Fernanda, quien se dedica exclusivamente a las labores del hogar. Estas vacaciones Paco viajó a Ecuador, y esta ocasión fue el primer reencuentro con su esposa e hijos tras cinco años de ausencia.

Fernanda recalca que antes de emigrar, su relación de pareja estaba ya bastante deteriorada y los dos peleaban constantemente debido a que Paco bebía con demasiada frecuencia. La decisión de irse la tomó él junto a sus hermanos que viven en Valencia. La ausencia la han vivido los dos de diferente forma. Para Fernanda, la partida de Paco significó en los primeros años una sensación de alivio, y para Paco, por el contrario, fue un periodo de gran soledad en el cual se convirtió en un marido arrepentido y cariñoso que llamaba casi todos los días. Con el paso de los años, Fernanda es quien más se esfuerza por mantener comunicación con su esposo, pero Paco, quien envía puntualmente el dinero, ha disminuido la frecuencia de contacto. Para esta mujer la vida que lleva junto a sus hijos es demasiado dura y siente que no tiene capacidad para enfrentar el cuidado de los varones adolescentes que necesitan de la figura paterna. A Fernanda le va quedando cada vez menos margen de libertad, al tiempo que aumentan sus responsabilidades. Antes vivía junto a sus hijos en un barrio en donde contaba con una red de autobuses bastante accesible. Ahora, los hermanos que emigraron a España han comprado un terreno y construido varias casas en un sector más barato, pero de mucho más difícil acceso y en el que habitan con sus respectivas familias. Ello ha tenido dos consecuencias importantes para la vida de Fernanda: por una parte se ha profundizado la cercanía-control de la familia de su esposo, y por otra parte, su movilidad se ha reducido considerablemente ya que nunca puede llegar a casa pasadas las seis de la tarde.

La presencia de la familia política, en este caso, juega un papel controlador en doble sentido: están muy pendientes de Fernanda, pero también reclaman a Paco un comportamiento “apropiado” de un esposo para con su mujer e hijos. Dentro de lo apropiado se incluye el flujo de comunica-

ción, de manera que los primeros videos los filmaron cuando el cuñado de Fernanda estuvo de vacaciones en Ecuador. Fue él quien trajo la cámara y filmó a Fernanda, a los tres hijos de Paco, a los otros sobrinos y primos en una comida familiar en las nuevas casas. En este video ocupan un lugar central los testimonios de Fernanda, de sus hijos, sus cuñadas y sobrinos enviando saludos, diciendo cuánto se los extraña, y añorando su regreso. Además, Fernanda envía periódicamente las fotografías de los cumpleaños de sus hijos, en donde se observa a la familia departiendo en torno al pastel, y eventos escolares o paseos familiares.

A Fernanda, una de las cuestiones que más le preocupa y molesta es el hecho de que Paco no haya enviado nunca ninguna fotografía ni video, “a pesar” de que él tiene una cámara de video. Para ella esto es una fuente de dudas sobre la fidelidad de Paco y sobre sus intenciones para con ella y sus hijos. Fernanda sospecha que su esposo tiene otra mujer e incluso otro hijo allí, y el hecho de que no envíe noticias ni fotografías de su vida en Valencia no hace sino alimentar tales pensamientos. Las pocas imágenes que ella ha recibido de él fueron tomadas por los hermanos de Paco, quienes continuamente ejercen presión para que éste realice los trámites necesarios para la reagrupación de su esposa e hijos.

En este viaje de Paco a Ecuador, Fernanda ha puesto un ultimátum: o realiza el trámite de reagrupación para ella y su hijo menor, o ella iniciará los trámites de divorcio. Paco, que ahora ya ha conseguido la documentación en regla en España, tiene una mirada despectiva sobre Ecuador y se refiere a España como “mi país”, y a Ecuador como “el país de ustedes”, por lo que Fernanda tiene la certeza de que él no regresará. Su estrategia de estar presente en la vida de Paco, apoyada por toda la red familiar, apunta como objetivo a la reagrupación porque de lo contrario se teme la ruptura de esta familia.

Al igual que en el caso de Lourdes, aquí el envío de fotografías funciona como una estrategia de presión en aras de conseguir el permiso de residencia por reagrupación familiar, lo cual se hace entrando en la cotidianidad del esposo y jugando con la influencia que sobre él ejercen sus cuñados. Los hermanos de Paco, al ser quienes filman o quienes fotografían y presionan para que Paco se comuniqué con su familia, se convierten en fomentadores claves dentro de esta estrategia.

La historia de esta mujer nos muestra también la importancia de los códigos en común que se activan en los retratos de familia, en donde ciertos objetos y personas adquieren una relevancia y significado que para alguien fuera del grupo no los tendrían. En las imágenes que Fernanda hace llegar a su esposo, se observa a sus hijos frente a la casa que se ha construido con las remesas que él ha enviado. La visualización de la casa es una forma de dar testimonio de que se está invirtiendo el dinero en la construcción de la vivienda, pero fundamentalmente, de recordar a Paco que la casa forma parte del proyecto migratorio, pero que la pieza fundamental de dicho proyecto, es su familia.

### **Tercer caso. Teresa: el mensaje instantáneo**

Teresa vive en Madrid hace cinco años, trabaja cuidando a una anciana, y al mismo tiempo estudia contabilidad en la sede que tiene en esta ciudad europea la Universidad Técnica Particular de Loja. Teresa tiene dos hijos en Ecuador, John de doce años y Jessica de siete, los mismos que se han quedado al cuidado de su esposo Diego y de los padres de éste.

Teresa tenía su propio negocio cuando vivía en Quito, pero decidió emigrar porque Diego y ella tenían planes de construir una casa. Ella llegó a España cuando aún no era necesario presentar visado, y como su madre ya se encontraba en Madrid, ello facilitó el poder encontrar un trabajo y casa de forma inmediata. Su madre tiene un novio español y Teresa alquila una habitación en la casa en donde vive esta pareja, pagando el alquiler como cualquier otro inquilino.

Para esta joven de treinta años, la migración ha significado mucho dolor por la lejanía con sus hijos, pero también muchas satisfacciones. Al haberse casado a temprana edad, Teresa tuvo que dejar de estudiar, y dedicarse al cuidado de sus hijos. Por el contrario, ahora trabaja por horas, y de cuatro de la tarde a ocho de la noche se dedica a estudiar. Ella reconoce que esta experiencia le ha dado más confianza en sí misma, en su propia fortaleza y en sus capacidades, y además, le ha permitido tener una activa vida social junto a sus compañeros de Universidad.

Teresa volvió a Ecuador hace dos años pero no pudo encontrar un trabajo, así que decidió viajar nuevamente a España. Se llevó consigo a los pequeños John y Jessica, pero a pesar de sus expectativas, este proyecto resultó poco práctico. Los niños nunca se adaptaron a las condiciones de vida en España, y para ella fue extremadamente complicado poder trabajar y organizar su vida de madre en Madrid. A pesar de tener a los niños en la misma ciudad, Teresa sentía que no podía pasar tiempo junto a ellos. El resultado fue que los envió de regreso a Ecuador.

La relación con su esposo Diego se ha resentido en todos estos años. Cada uno tiene miedo de la infidelidad del otro y Teresa confiesa que en realidad ella sí se ha alejado de su esposo. Teresa aprendió a utilizar la Internet y esta es la vía por la cual se escribe e intercambia fotos con Diego y “especialmente con mis hijos”. En Quito ellos acuden a algún ciber café, y se comunican dos veces a la semana. Entre Teresa y los niños además, se envían regularmente fotos vía celular. Ella se sorprende cuando se le pregunta si envía fotografías impresas en papel fotográfico: “ni se me ha ocurrido” –comenta– y subraya que lo fundamental es la inmediatez con la cual se pueden enviar las imágenes de forma digital. La madre de Teresa tiene una cámara de video, y en días especiales como los cumpleaños, se la pide prestada para grabar sus propios saludos y los de la abuela y así enviárselas a sus niños.

Para Teresa lo fundamental es estar al tanto de la cotidianidad de la vida de sus hijos, y que ellos conozcan la suya, por eso envía fotos de todo lo que puede, de sus amigas, de los fines de semana, de su casa, pero se cuida de no mandar fotos junto a sus amigos varones, por temor de que las encuentre Diego y que ello genere celos y conflicto entre la pareja. La percepción de su esposo es que ella está “mucho más delgada y más bonita”, y le preocupa que tenga nuevos amigos y que salga con ellos frecuentemente. Con Diego prefiere hablar por teléfono o escribirse por correo electrónico.

Una anécdota que narra Teresa es que una noche soñó con su hijo John quien jugaba con su mejor amigo. En el sueño ella llamaba a John, pero desconocía el nombre y el rostro de su amiguito. Al siguiente día se sintió angustiada al pensar que era impropio de una madre desconocer el nombre del mejor amigo de su hijo. Lo llamó a primera hora, le pidió que

le dijera el nombre y le mandase una foto de su amigo. Era imprescindible ponerle el nombre y rostro verdaderos.

A Teresa le encanta vivir en Madrid, pero piensa regresar a Ecuador por sus hijos. Tiene comprado el billete de regreso para este diciembre.

En el caso de esta mujer, la decisión de que sea ella quien migre a España fue tomada junto con su esposo Diego para poder ahorrar dinero. Los dos evaluaron la conveniencia de que sea ella y no él quien viajara, por la facilidad de contar con la ayuda de las redes de parentesco de Teresa, pero fundamentalmente por la estructura del mercado laboral español que privilegia el trabajo de las mujeres migrantes en las tareas de cuidado.

El discurso de Teresa sobre su experiencia migratoria evidencia la existencia de sentimientos contradictorios; por un lado se siente culpable y por otro mucho más segura de sí misma. Mediante sus narraciones y las fotografías, ella se justifica, se culpabiliza, se perdona. Teresa opta por comunicarse mediante correo electrónico con su esposo, ya que las fotos harían más difícil el ocultar que se siente bien viviendo sin él.

Por otro lado, el envío de las fotografías a sus niños está ligado directamente a fortalecer ante sí misma su imagen como madre. La anécdota de Teresa sobre el amigo de su hijo, ilustra lo que nos dice el trabajo de Salazar Parreñas (2003) en torno a la presencia de un mayor grado de ansiedad en las familias que dependen de las madres migrantes antes que en aquellas que dependen de padres migrantes, porque los patrones culturales dominantes sostienen que el lugar correcto para las madres es el hogar. Se observa que Teresa realiza esfuerzos constantes por generar una dinámica de comunicación fluida, como una suerte de suplantación de su presencia.

Resulta interesante que en el discurso de Teresa esté presente una diferenciación entre ella en Ecuador y ella en España. Ella siente que tiene “algo como dos identidades” porque aquí “es madre, pero no sólo madre”, y por el contrario, en Ecuador tiene que asumir totalmente ese rol, además del de esposa, y por eso su comportamiento también cambia. Es muy crítica con Ecuador y el comportamiento de sus compatriotas. Sería interesante conocer ¿a cuál Teresa retrata en las fotografías que envía?

#### Cuarto caso. Maritza: la presencia en papel

Maritza vive en Getafe, un municipio de la Comunidad de Madrid, con sus dos hermanas, su cuñado y su sobrina. Nació en Cariamanga, en la provincia de Loja, pero luego ella con sus padres y siete hermanos se fueron a vivir a Quito, al barrio Chillogallo. Maritza se quedó embarazada a los dieciséis años y es madre soltera. Su hijo Boris tiene ahora once años y vive en Ecuador con los padres de Maritza, y juntos han salido adelante gracias al apoyo de las redes familiares. Llegó a Madrid hace cinco años.

En Ecuador ella trabajaba en una panadería y no tenía demasiadas ganas de emprender el viaje a España. Sus dos hermanas ya estaban establecidas en este país y fueron quienes le propusieron prestarle el dinero para salir. Lo que la hizo tomar la decisión, fue el deseo de poner punto final a la conflictiva relación que mantenía con Jairo, el padre de su hijo. Jairo a veces aparecía y otras veces desaparecía de su vida, con los consecuentes problemas emocionales para ella y su hijo. Jairo se casó con otra mujer, por lo que Maritza decepcionada, decidió irse lejos. Cuando se fue, Boris tenía seis años y Maritza se llevó consigo sus fotografías.

En Madrid empezó a trabajar limpiando una casa, pero como el sueldo era poco porque trabajaba por horas, buscó otro empleo. Estuvo “sin papeles” tres años y luego se acogió al Proceso de Regularización del año 2004. Ahora sigue limpiando casas, pero finalmente ha conseguido el permiso de trabajo.

Maritza lleva consigo todo el tiempo las fotos de Boris y también las tiene colocadas en su habitación. Debido a que es devota de la Virgen del Cisne, ahora que en la iglesia de Lavapiés se encuentra una imagen de esta Virgen, Maritza ha depositado la foto de Boris en una pequeña urna de madera colocada allí, en donde se lee “Colocar sólo fotos y peticiones”. Asimismo, este año, al celebrarse la misa en honor a la Virgen, en el momento de la bendición, ella sacó su cartera con las fotos de Boris, para que recibieran el agua bendita de parte del obispo.

Una vez que Maritza logró conseguir “los papeles”, y después de cuatro años de ausencia, decidió planificar su viaje de visita a Ecuador. En el aeropuerto de Quito la esperaba su hijo. Cuando se vieron no se reconocieron, porque ella no esperaba a un niño de once sino de seis años. “Tú

le ves en las fotos, sabes que ha crecido, pero en la cabeza tuya tienes la imagen del que tú dejaste”.

Maritza piensa traer a España a Boris, pero solo de vacaciones y no con la intención de que se quede en Madrid, porque le parece muy difícil vivir con el niño al mismo tiempo que tiene que atender dos empleos, y también le preocupa que Boris no se acostumbre al entorno español y sufra otra separación al dejar de vivir con su abuela.

Sus planes incluyen el quedarse otros cinco años en España y luego volver definitivamente a vivir en Ecuador.

Esta mujer pertenece a una familia migrante intra e internacional. Algunos de los miembros de la familia ampliada se encuentran en Loja, mientras que su hijo, sus padres y otros hermanos viven en la ciudad de Quito; Maritza y sus dos hermanas están asentadas en Madrid.

Lo que motivó a Maritza a salir de Ecuador no fue estrictamente la mejora en su situación económica, sino al deterioro de su relación de pareja con el padre de su hijo. Creo que este dato es relevante para entender el comportamiento de esta migrante en relación a la utilización de la foto de Boris como reliquia. De alguna manera, Maritza se siente culpable porque “podría no haber migrado”, por lo cual, necesita una forma de atenuar esta sensación. Como sostiene Sontag (2005), las fotografías son una forma de exorcizar la ansiedad y el remordimiento provocados por la ausencia de un ser querido y de esta manera se las ubica en un lugar cercano, se las hace bendecir, se las lleva consigo, se las toca y se las besa, es decir que “pasan de ser representaciones, a sustituir el sujeto” (Sánchez-Carretero 2005).

La reflexión de sí misma como migrante está atravesada por su condición de género y de madre soltera y por las ideas que ella puede tener sobre lo que es ser una “buena madre”. Cuando ella ve a su hermana con su sobrina, se pregunta continuamente qué hace allí tan lejos de su hijo. Pero tampoco quiere traer a Boris a España, porque no quiere someterlo a otra separación (de sus abuelos y de Ecuador) y porque su logística en Madrid se vería alterada complicando sus relaciones laborales y sus planes de ahorrar y comprar una casa. Su visión de sí misma como madre entra en conflicto al privilegiar a veces la cercanía física, y otras, el proyecto de cuidado a futuro. Maritza se pregunta si cuando Boris sea más grande, logrará entender los motivos que llevaron a su madre a separarse de él.

Por otro lado, es interesante observar que existe una tensión entre la imagen exterior plasmada en la fotografía y la imagen subjetiva que se puede tener acerca de una persona, de un lugar, o de una situación. Maritza espera encontrar al mismo niño que dejó hace seis años porque su imagen se ha quedado congelada en el tiempo, y siente que el papel fotográfico no ha sido suficiente para que su hijo cambie de forma y de edad dentro de sus percepciones.

### Fotografía y usos privados

Como subrayábamos líneas arriba, la relación de los migrantes con la fotografía implica la referencia tácita a un conjunto de posibles y no posibles que van a ir definiendo el significado y la función que ellos y ellas le dan, así como también la puesta en marcha de códigos familiares en común, y el juego de las interpretaciones subjetivas.

Si consideramos los “posibles” y “no posibles” a los cuales se enfrentan los migrantes en general, una primera cuestión que surge al analizar las entrevistas se relaciona con el tema de las fronteras y la imposibilidad de una libre movilidad dictada por una legislación migratoria que prohíbe el paso a determinadas personas dependiendo de su pertenencia nacional. Esta situación estructural de asimetría entre dos estados nación como Ecuador y España, va a influenciar, sino de manera exclusiva, sí decisiva en las posibilidades de relación entre los miembros de familias transnacionales. El que un cónyuge haya podido llegar a España, y otro no, o el que transcurran dos, tres o más años para que los migrantes puedan viajar a Ecuador, refleja la forma en la que los estados nación tienen consecuencias directas en la vida de los migrantes, al marcar el calendario de reunión de las familias. Es en este marco legal en donde se puede aprehender la dimensión que adquieren para las protagonistas de los casos analizados, procesos tales como los Periodos de Regularización, o el permiso de estancia mediante la Reagrupación Familiar<sup>5</sup>.

---

5 En el año 2000 entra en vigor en España la Ley Orgánica 8/2000 más restrictiva con los derechos de los migrantes en comparación con la anterior Ley Orgánica 4/2000. Posteriormente, se viven



Una segunda cuestión que posibilita observar el poner la fotografía en un contexto más general, es ilustrar que no todos los migrantes se encuentran en la misma situación, ni tampoco todos los integrantes de la familia se ubican en igual posición a nivel de jerarquía y capacidad de negociación. Como señalan Glick Schiller y Fouron (2001), dependiendo de la clase y el género, el sistema moral de obligaciones se transnacionaliza y se define qué es lo que un hombre y mujer migrantes deben hacer y qué se supone harán hombre y mujer no migrantes mientras sus cónyuges regresan. En lo que respecta a la situación de las esposas que se han quedado en Ecuador, se aprecia que la migración ha acentuado las jerarquías de género al ser el varón quien envía el dinero necesario para la subsistencia diaria, y ser él quien detenta la posesión de los documentos españoles y la posibilidad de poner en marcha el proceso de consecución de permiso para la reagrupación de sus esposas. El uso que se hace de las fotografías nos habla de los roles involucrados dentro de las distintas posiciones de poder y de relaciones de género en referencia a la dinámica existente entre esposos, aunque estén separados. Por otro lado, en los casos de las mujeres asentadas en España, es interesante ver que la separación las impulsa a desarrollar mecanismos que las hagan sentir “buenas madres”, de manera que tanto Teresa como Maritza realizan esfuerzos constantes por mantener el contacto con sus hijos ya sea viajando para verlos, llevándolos consigo a España, organizando su cuidado, conservando sus fotos, o generando una dinámica de comunicación, por lo que los usos de las fotografías están ligados directamente a fortalecer el vínculo materno-filial.

Al poner atención en los elementos que vinculan al grupo familiar con la producción de imágenes, vemos que la fotografía actúa como un barómetro de las relaciones con la familia ampliada. En los ejemplos de las dos

---

dos Periodos de Regularización Extraordinaria, dentro de los cuales se permitía presentar expedientes a los migrantes que se encontraran en territorio español hasta el 23 de enero del 2001. El 3 de agosto de 2003 entra en vigor la exigencia de visado para los/las ecuatorianos. (Carrillo y Cortés, en este volumen). Finalmente, en 2005 se abre paso al último Proceso de Regularización a todos aquellos migrantes que estuviesen empadronados hasta agosto de 2004. Se eliminan las trabas burocráticas para la consecución de la reagrupación familiar para parientes en primera línea de consanguinidad, y a cónyuges de un migrante que haya permanecido más de tres años en España, pero se aumenta el rigor para comprobar que se puede ejercer ese derecho, y es imprescindible que se cuente con una vivienda adecuada para albergar a la familia que llegará.

esposas que viven en Ecuador, observamos con claridad el peso de la familia política para el reforzamiento o no de los lazos entre familias transnacionales. Con Lourdes, la familia del marido juega un papel adverso, limitando el contacto y generando dudas entre la pareja en torno al tema de la fidelidad, y por el contrario, con Fernanda lo favorece, convirtiéndose en catalizadora de la relación entre esposos a cada lado de la frontera.

Por medio de las imágenes se puede percibir que ciertos lazos se activan o si por el contrario se cortan conexiones. De hecho, la presencia o ausencia de ciertos personajes en la fotografía nos indica que los miembros de las familias transnacionales no establecen relaciones con todos los parientes, sino con determinados miembros de la familia, o lo que Bryceson y Vuorela llaman *relativizing* (2002:14).

Es interesante que en varias de las fotografías se aprecia la función de las imágenes como la “actualización” de los miembros de la familia: por un lado se presentan nuevos parientes, y por otro se observa el crecimiento/envejecimiento de los ya conocidos, dando lugar a un constante re-descubrimiento de la familia, y es aquí donde cobra gran pertinencia lo que dice Bourdieu, acerca de que “la fotografía afirma la continuidad y la integración del grupo doméstico y las reafirma al ponerlas de manifiesto” (Bourdieu 1989:51).

Las fotografías que se intercambian entre miembros de familias migrantes, además de apelar a los códigos de cualquier familia en relación a sus álbumes privados, hacen referencia a la condición particular de ser familias de migrantes. Ciertos objetos —como la casa de Fernanda y Paco— tienen su significación dentro del contexto del proyecto migratorio particular y de la consecución de los logros del mismo.

Finalmente, un tercer nivel de análisis es el que tiene que ver con la subjetividad, con esa forma personal de vivir la ausencia y la separación física. Frecuentemente, en la lectura que se hace de las fotografías, se deposita las propias inseguridades, miedos, deseos e historias personales, es decir la interpretación que cada uno hace de su posición. Lourdes cree que Marco está posando cuando se muestra triste en las fotografías porque ella se siente la parte débil dentro de todo este episodio migratorio; Fernanda duda de las intenciones de Paco al adquirir una cámara que no utiliza para enviar imágenes a “su” familia, y detrás de ello se esconde la

duda de que él tenga otra mujer y otra familia a la cual retratar, miedo que se alimenta de antiguas historias de infidelidades entre estos esposos; Teresa cree que Diego tiene celos al sentir que su rol está en riesgo al competir con otros varones, por lo cual opta por no fotografiarse junto a sus amigos, pero ello se une a su sentimiento de estar a gusto sin cumplir el rol de esposa y tener mayor tiempo para sí misma.

En este acercamiento subjetivo se considera a las fotografías como una manera de estar “más expuesto”, como si las imágenes tuvieran el poder de revelar más que las palabras. Por ello, algunas se planifican en función del familiar que recibirá la foto, y se cuida la expresión del rostro (en el caso del esposo de Lourdes), o se excluye deliberadamente a los acompañantes (en el caso de Teresa).

Las subjetividades revelan los sentimientos de pertenencia y lealtades. Las fotografías entrelazadas con los discursos, nos subrayan que no siempre coinciden las lealtades familiares con las lealtades nacionales. Como en el ejemplo que nos ofrece Teresa, quien tiene claro que regresa a Ecuador por sus hijos, mas no por un sentimiento identitario en relación a su país de origen.

## Conclusiones

Respondiendo a las preguntas planteadas al inicio de esta ponencia, diríamos que una de las particularidades de las fotografías entre migrantes es la de actuar como una intensa consolidación periódica del parentesco. Si esta es una función de la fotografía familiar en general, en el mundo de las familias transnacionales en donde existe la imposibilidad de la interacción cotidiana, se vuelve una necesidad mucho más apremiante. Al contrario de lo que reclama Sontag (2005) de la fotografía profesional que se realiza sobre “los otros”, por ser una forma de “estar de visita”, las fotos de las familias transnacionales justamente lo que permiten es intervenir en la vida de los suyos y no sólo visitar sus vidas. Sin embargo, el envío de fotografías no es suficiente si no va acompañado de un inmenso esfuerzo por renovar esos lazos que además tienen que funcionar en doble dirección.

Las cartas personales permiten observar la letra de los seres amados, las llamadas telefónicas escuchar sus voces, y las fotografías mirarlos. Las fotos permiten encuadrar y seleccionar deliberadamente lo que se pretende que los otros vean, al tiempo que existen detalles que no se pueden ocultar. Las imágenes familiares por tanto, tienen algo de planificado y algo de espontáneo al mismo tiempo.

En suma, en las familias transnacionales, las imágenes cumplen una doble función: por un lado forman parte de la comunicación entre familias, pero también actúan como memoria para poder seguir reforzando las relaciones “en” el presente. La fotografía funciona como una técnica deliberada de selección del pasado (Castel 1989:315), pero no es solo recuerdo. Especialmente en el caso de los migrantes, la fotografía funciona más bien como una suerte de suplantación de la presencia que estaría actuando en el presente. Los migrantes no envían imágenes de sí mismos solamente para que sus familiares los recuerden, sino para que unos y otros estén al tanto de su vida actual y de su presente. La fotografía posibilita ir renovando la idea que una persona tiene sobre el aspecto de los otros, y ser partícipe del crecimiento o envejecimiento de sus seres queridos, e incluso –como dice el testimonio que he tomado prestado para abrir esta ponencia– la fotografía posibilita que un migrante conozca a su hijo que acaba de nacer, que lo mire, y que fije su imagen en su memoria, poniendo en funcionamiento un parentesco real y también las herramientas para seguirlo construyendo. Uno de los mayores temores de los padres migrantes es el hecho de que cuando vuelvan a ver a sus hijos, éstos no serán los mismos niños que dejaron, y saben que se habrán perdido momentos irrecuperables en sus vidas. Creo que, junto con la función que cumple la fotografía familiar de solemnizar y eternizar los grandes momentos de la vida de la familia y de reforzar la integración del grupo (Bourdieu 1989), aliviar la sensación de pérdida del presente, es una de las principales funciones de las fotografías en el proceso migratorio.

## Bibliografía

- Basch, Linda; Nina Glick Schiller y Cristina Szantón Blanc (1994) *Nations Unbound: Transnational Projects, Postcolonial Predicaments and Deterritorialized Nation-States*. London, Routledge.
- Bourdieu, Pierre (1989) *La fotografía. Un arte intermedio*. México, Nueva Imagen.
- Bryceson, Deborah y Ulla Vuorela (2002) *The Transnational Family New European Frontiers and Global Networks*. Oxford, Oxford University Press.
- Carrillo, M. Cristina y Almudena Cortés (en este volumen) “Por la migración se llega a Ecuador: una revisión de los estudios sobre la migración ecuatoriana en España”.
- Castel, Robert (1989) “Imágenes y fantasmas”; en Pierre Bourdieu (comp.): *La fotografía. Un arte intermedio*. México, Nueva Imagen.
- Herrera, Gioconda (2004) “Elementos para la comprensión de las familias transnacionales”; en Francisco Hidalgo (ed.): *Migraciones, un juego con cartas marcadas*. Quito, Ediciones Abya Yala.
- Hondagneu-Sotelo, Pierrette y Ernestine Ávila (2003) “I am Here, but I am There: The Meanings of Latina Transnational Motherhood”; en Pierret Hondagneu-Sotelo (ed.): *Gender and US Immigration*. California, University of California Press.
- Lahire, Bernard (2004) *El hombre plural. Los resortes de la acción*. Barcelona, Ediciones Bellaterra.
- Levitt, Peggy y Nina Glick Schiller (2004) “Transnational Perspectives on Migration: Conceptualizing Simultaneity”. *International Migration Review*, 38 (145), p. 595-629.
- Mahler, Sarah (2001) “Transnational Relationships: The Struggle to Communicate Across Borders”. *Identities* 74, p. 583-619.
- Pribilsky, Jason (2004) “Aprendemos a convivir: Conjugal relations, Co-parenting, and Family Life Among Ecuadorian Transnational Migrants in New York City and the Ecuadorian Andes”. *Global Network* 4, p. 313-334.
- Ricoeur, Paul (1996) *El sí mismo como otro*. Madrid, Ediciones Siglo XXI.

- Salazar Parreñas, Rhacel (2003) "The Care Crisis in the Philippines: Children and Transnational Families in the New Global Economy"; en Barbara Ehrenreich and Arlie Russell Hochschild (eds.): *Global Woman*. New York, Henry Hold and Company Publisher.
- Sánchez-Carretero, Cristina (2005) "Desde Madrid con amor. La performance fotográfica como hilo conductor de narrativas". *Maneras de mirar*. Madrid, CSIC.
- Schiller, Glick y George Fouron (2001) *George Woke Up Laughing: Long Distance Nationalism and the Search for Home*. Durham, Duke University Press
- Schiller, Glick y Andreas Wimmer (2002) "Methodological Nationalism and Beyond: Nation-State building, Migration and the Social Sciences". *Global Networks* 2 (4), p. 301-334
- Sørensen, Nina (2002) "New landscapes of Migration: Comparing Transnational Migration and Theory in the US and Europe". Ponencia presentada en la *Conferencia de Brisbane*, Australia, Danish Institute for International Studies.
- Sørensen, Nina y Luis Guarnizo (2007) "La vida de la familia transnacional a través del Atlántico: la experiencia de la población colombiana y dominicana migrante en Europa" *Puntos de Vista* 9, marzo, p. 7-30.
- Sontag, Susan (2005) *Sobre la fotografía*. Madrid, Alfaguara.
- Spence, Jo y Patricia Holland (1991) "History, Memory and The Family Album"; en Jo Spence y Patricia Holland (eds.): *Family Snaps. The Meaning of Domestic Photography*. London, Virago Press.

# Hablando de aquí y de allá: patrones de comunicación transnacional entre migrantes y sus familiares

Daniela Reist<sup>1</sup>  
Yvonne Riaño<sup>2</sup>

## Introducción

Los imaginarios geográficos sobre los países de posible destino juegan un papel importante en las decisiones de los potenciales migrantes. Estos imaginarios modelan sus expectativas y motivaciones, influyen en su comportamiento y acciones, en la evaluación de sus posibilidades futuras para la elección del país de destino, así como en la estrategia para migrar.

Estos imaginarios geográficos sobre cómo podría ser la vida fuera del país se alimentan desde diferentes fuentes, tales como las redes personales, el uso de medios de comunicación o la educación. Los migrantes que viven fuera, así como también, los que regresan, son uno de los proveedores más comunes y poderosos de información.

Este artículo se enfoca en la comunicación transnacional que ocurre entre migrantes de clase media y sus familias en Ecuador. Nuestro objetivo principal es identificar los patrones, reglas, interfases y características de este tipo de comunicación. Además, quisiéramos referirnos a las implicaciones de la comunicación transnacional para la construcción de los “imaginarios geográficos” acerca de los países de destino.

Las conclusiones que aquí se presentan están basadas en un estudio de tesis doctoral sobre “Imágenes de Europa a los ojos de migrantes califica-

---

1 Estudiante de doctorado en el Instituto de Geografía, Universidad de Berna, Suiza.  
dareist@bluewin.ch

2 Docente, Instituto de Geografía, Universidad de Berna, Suiza. riano@glub.unibe.ch

dos provenientes de Cuenca, que viven en España<sup>3</sup>. La investigación intenta revelar las características de los imaginarios de los migrantes respecto a la vida en Europa y en España, así como también identificar el papel que juegan estos imaginarios en el proceso de toma de decisiones para migrar. Además, ya que los imaginarios geográficos no son fijos, sino que se modifican a través de las experiencias personales, un conjunto adicional de preguntas examina los cambios que tienen lugar después de la llegada de los migrantes a España.

El estudio se basa en la observación participante y en entrevistas semi-estructuradas, las cuales se llevaron a cabo en Cuenca y Barcelona entre el 2005 y el 2006. El estudio consiste en las entrevistas a cinco hombres y seis mujeres migrantes, y a sus parientes cercanos, pertenecientes a diez familias urbanas de clase media de Cuenca. Las edades de los migrantes varían entre los 25 y los 55 años y su nivel educativo desde bachiller hasta educación universitaria. Al momento de las entrevistas, algunos migrantes estaban viviendo en Madrid, Barcelona, o cerca de Murcia, y los que habían retornado en Cuenca.

Este trabajo tiene seis secciones: la primera presenta algunas características generales sobre flujos migratorios desde Cuenca, y la segunda presenta el marco teórico de este trabajo. La tercera sección introduce algunas notas etnográficas, con el objeto de proveer un terreno empírico para la posterior discusión. La cuarta parte examina asuntos generales sobre familia y comunicación. La quinta sección explora los diversos modos de comunicación entre los migrantes y sus parientes cercanos y trata varias preguntas claves. La sexta parte y las conclusiones resumen los resultados y proponen preguntas para el futuro.

## Huellas de la migración en el Austro

La ciudad de Cuenca es la capital de la provincia de Azuay y se asienta en el sur de la sierra de Ecuador. Forma conjuntamente con las provincias

---

3 Realizado por Daniela Reist y supervisado por Dr. Yvonne Riaño en el Departamento de Geografía, Universidad de Berna.



cercanas de Cañar y Loja, el Austro, una región conocida por su fuerte tradición de migración internacional: “La migración internacional en la región centro sur del Ecuador, esto es en el área interandina de las provincias de Azuay y Cañar, ha llegado a constituir un fenómeno cotidiano entre la población tanto urbana como rural.” (Carpio 1992:21).

Los principales y más firmemente establecidos flujos de migración son hacia los EE.UU. El movimiento de la población hacia el norte comenzó hace un par de décadas y alcanzó un considerable volumen en los años 1980 (ver Acosta, López, Villamar 2006; Carpio 1992; Kyle 2000). Por tanto, la migración es una experiencia que juega un notable papel para un gran número de familias en el Austro. El sociólogo David Kyle encontró que el 45% de hogares que estudió en la zona rural de Azuay en 1995, tenían por lo menos un miembro de la familia viviendo en os EE.UU. (Kyle 2000:64). Los resultados del presente estudio tienden a corroborar dichas conclusiones.

En los años 1990, un segundo patrón de migración emergió con flujos migratorios significativos hacia Europa, principalmente hacia España e Italia (ver Acosta, López, Villamar 2006; Castillo 2003; Herrera, Carrillo, Torres 2005; Pedone 2003; Ramírez, Ramírez 2005). El nuevo movimiento involucró una considerable cantidad de profesionales de áreas urbanas. En contraste con los patrones de migración hacia EE.UU., Europa ha atraído grandes cantidades de mujeres, quienes trabajan primariamente como empleadas domésticas o niñeras (Jokisch, Pribilsky 2002). Los hombres han encontrado trabajo en la construcción, en el sector de transporte, empaque y envío de mercancías, y también como trabajadores temporales en las áreas de cosecha, tales como Murcia.

Aunque todavía existe un constante flujo migratorio desde Ecuador hacia Europa, el *boom* de la migración terminó cuando España restringió su política inmigratoria en el 2003. Sin embargo, los ecuatorianos son actualmente el mayor grupo de migrantes viviendo en España (UNFPA, FLACSO 2006).

Hoy en día, la gran mayoría de familias del Austro tienen un familiar, amigo o vecino viviendo en los EE.UU., en España o en los dos países, convirtiéndose por lo tanto a la “familia y la comunidad transnacional” en un fenómeno común. La migración se ha convertido en un hecho social:

Como dice Pedone (2005:118) la “cultura migratoria” que prevalece en el Austro influye de forma significativa en la vida social y configura la agenda política. El número de organizaciones gubernamentales y no gubernamentales que ofrecen servicios de consejería ha incrementado significativamente en los últimos años. En la esfera económica, un amplio rango de actividades económicas, como el envío de mercancías, los locutorios, las agencias de viajes o los coyoterros, se basan en, o son mantenidas por la migración.

### *Migración y Familia*

La migración y la familia son temas estrechamente conectados y han sido motivo creciente de análisis en los estudios sobre migración internacional de ecuatorianos. Además de los análisis enfocados específicamente en la familia (Lagomarsino 2005), dos tópicos están llamando la atención de los investigadores. El primer grupo de estudios (ver Herrera, Carrillo, Torres 2005; Castillo 2003; Feixa 2006) se enfoca en el tema de la juventud y la migración, describiendo la situación de aquellos jóvenes que son dejados por sus padres migrantes. Otros estudios exploran la vida de los jóvenes que van a España para vivir con sus padres, e investigan las pandillas transnacionales de jóvenes latinos, tales como los Ñetas o los Latin Kings. Un segundo grupo de estudios se centra en el rol de la mujer en el proceso de migración (Herrera, Carrillo, Torres 2005; Herrera y Martínez 2002; Pedone 2003; Wagner 2004) y examina hasta que punto el género determina, tanto la decisión de migrar, como el desarrollo del proceso de migración.

Aunque la familia puede ser considerada de manera general cómo dinámica respecto a su organización interna, el proceso de migración reorganiza significativamente la estructura interna de la familia. La ausencia de uno o más de sus miembros conlleva la renegociación de los deberes y responsabilidades, no solo dentro de los hogares ecuatorianos, sino también para aquellos migrantes que han partido. La migración, por lo tanto, puede revelar problemas existentes, promover la desintegración familiar, ofrecer nuevas oportunidades o modificar las relaciones internas (Acosta, López, Villamar 2006:185; Herrera 2004:216). Las dinámicas de

cambio en la estructura familiar evolucionan durante la estancia del migrante afuera del país y se vuelven significativas cuando los miembros de la familia que han migrado regresan.

La posible destrucción de la familia nuclear “idealizada” (Herrera en Pedone 2003:321) y las estrategias para prevenirla son un punto prominente y controversial de discusión tanto en Cuenca como en el resto del Ecuador. En este debate público, los “hijos de migrantes” son, por un lado condenados como jóvenes económicamente mimados que no tienen valores, y a la vez son percibidos como víctimas inocentes, quienes crecen sin la presencia física de sus padres (ver Pedone 2003:320; Carillo 2005:362). Este es un asunto muy importante para todos los individuos entrevistados en este estudio quienes enfatizaron la importancia de mantener relaciones cercanas con sus parientes que viven al otro lado del océano.

La familia puede ejercer una gran influencia en el proceso de migración. La cantidad de apoyo que recibe un migrante potencial está determinada por la percepción de su familia respecto a las obligaciones familiares. El apoyo familiar define, en buena medida la naturaleza del proyecto de migración de un individuo. “De hecho, los individuos que deciden migrar no viven en un vacío de relaciones sociales ni actúan de modo totalmente independiente; por el contrario, están ampliamente influenciados por lo que les rodea, no sólo en el plano macrosocial (contexto económico, político y social), sino sobre todo, en el plano familiar.” (Lagomarsino 2005:338).

La familia está habitualmente involucrada en la provisión de los recursos económicos necesarios para la migración (pasajes de avión, coyoteros, bolsa de viaje). En cuanto concierne a la familia nuclear, los parientes (mujeres) frecuentemente facilitan la migración de sus familiares que tienen hijos. Asimismo, en este estudio, tanto las parejas como las madres solteras, cuentan con sus madres, hermanas, o cuñadas para cuidar a sus hijos durante su estadía en el exterior.

Al mismo tiempo, la familia es la principal receptora de remesas (Nyberg Sørensen 2004:17) y actúa con el punto clave de contacto para la construcción de la vivienda o la organización de documentos legales. En el nivel afectivo, la familia también puede apoyar a los migrantes durante los momentos difíciles.

Si bien la importancia de la familia en el proceso de migración es ampliamente aceptada, su rol en el proceso de toma de decisión permanece poco clara. Algunos estudios enfatizan el carácter colectivo de la decisión de migrar (Acosta, López, Villamar 2006; Goycochea, Ramírez 2002; López, Villamar 2004). Este artículo no apoya dicho punto de vista, sino que sugiere que la migración puede ser el resultado de una decisión tanto individual como colectiva. Claramente, la familia constituye uno de los contextos en los cuales se basan los argumentos a favor o en contra de la migración. Pero la iniciativa de migrar depende de la interrelación de un número de diferentes razones y sirve para lograr una variedad de metas. El apoyo económico a la familia puede ser considerado por los migrantes y sus familias como el objetivo principal de migración, pero también puede ser un fin secundario. Por ejemplo, jóvenes cuencanos solteros y sin hijos, frecuentemente justifican su decisión de migrar con la aspiración del progreso individual; ellos tomaron la decisión de migrar e informaron a su familia, le pidieron ayuda y enviaron remesas de dinero si es que el proyecto de migración resultó exitoso. Por lo tanto, coincidimos con la interpretación de Lagomarsino de un proceso continuo:

Prestar atención al rol de la familia y ponerla en el centro del análisis no significa considerar exclusivamente la decisión migratoria de los individuos como producto de una decisión común formulada al interior del núcleo. Los casos son, por el contrario, muy diversos y se mueven a lo largo de un continuum que va de un polo en el cual, efectivamente, la partida nace de una decisión común que privilegia el bienestar del grupo en detrimento del bienestar individual; al polo opuesto en el cual la influencia familiar y del contexto llevan al individuo a escoger autónomamente, así sea en oposición al deseo del núcleo. (Lagomarsino 2005:340).

Para aclarar esta discusión se necesitan otras investigaciones que tomen en cuenta el antecedente pluricultural del Ecuador y descubran cómo pueden diferir los procedimientos de toma de decisión, de acuerdo al lugar geográfico, la clase, el género y la etnia.

Finalmente, durante las discusiones sobre si deben permanecer o migrar, muchos de las personas entrevistadas en este estudio estuvieron de

acuerdo en que los hombres y mujeres jóvenes, solteros y sin hijos deberían ser apoyados por sus familias si deciden migrar, mientras que aquellos que tienen hijos deberían ser animados a quedarse y tratar de alcanzar sus metas en su país. Esto apunta a la posición que tiene el posible migrante dentro de la familia y a la necesidad de mirar más de cerca las relaciones internas de poder en las familias (Acosta, López, Villamar 2006; Goycochea, Ramírez 2002; López, Villamar 2004). Como mostraron Herrera y Martínez (2002), “las percepciones frente a las decisiones de migrar y frente a los beneficios de la migración son distintas si la persona que migra es hombre, mujer, padre, madre, hija o hijo de familia” (Herrera, Martínez 2002:10). La migración, por lo tanto, está fuertemente ligada al género del migrante, su generación y su posición dentro de la familia.

### *Familia y comunicación*

La migración crea una distancia espacial entre los miembros de las familias. Mantenerse en contacto es una forma de contrarrestar la ausencia física del migrante y de conservar una relación continua. En otras palabras, la comunicación (o falta de ella) forma una parte vital de la relación entre los migrantes y los miembros de las familias que se han quedado en el país de origen. La continuidad o ruptura de sus formas de comunicación reflejan la especificidad y la dinámica de su relación y revelan cómo se desarrolla el proceso de migración.

La forma en la que la comunicación se lleva a cabo hoy en día ha tenido grandes cambios debido a los avances en las tecnologías de comunicación, la reducción de los costos de transporte internacional y la creciente interpenetración de las economías mundiales. Sin embargo, estos progresos son solo uno de los varios factores que influyen en la comunicación transnacional (Kyle 2000) y, como resultado, la construcción de imaginarios geográficos.

Para poder definir las características de los patrones de comunicación entre los migrantes y sus familias, el término “remesas” puede ser apropiado. “Las remesas se han convertido en la evidencia más visible y la medi-

da de los lazos que conectan a los migrantes con sus sociedades de origen” (Sørensen 2004:3). Las remesas no consisten solamente en el flujo de dinero, productos y servicios, sino que incluyen las ideas, los comportamientos, las identidades y el capital social que se mueve entre el lugar de residencia del migrante y su país de origen (Levitt 1998:928). Para separar el primer concepto del segundo, Levitt introduce el término de “remesas sociales” las cuales pueden ser clasificadas en tres categorías (Levitt 1998:933):

- Las estructuras normativas que contienen ideas, valores y creencias
- Los sistemas de práctica que abarcan las acciones moldeadas por las estructuras normativas
- El capital social

Habiendo introducido el término de remesas como un concepto útil para entender la comunicación transnacional, quisiéramos describir las principales formas de comunicación que se llevan a cabo entre los migrantes y sus familias.

### **Formas de comunicación**

#### *Hablar y escribir*

Las remesas sociales pueden tomar diferentes formas. La forma más común de intercambio de remesas sociales son las conversaciones telefónicas, los mensajes por correo electrónico, las cartas, las fotos y las visitas. Debatir sobre las diferencias entre “aquí” y “allá”, conversar sobre las experiencias del migrante en el nuevo país de residencia o hablar sobre los asuntos familiares son maneras de comunicarse que contienen muchas remesas sociales en forma de información sobre las normas, valores y maneras de manejar la vida cotidiana.

En las ciudades de Cuenca, Madrid y Barcelona existe un amplio rango de medios de telecomunicación para la interacción transnacional. Así mismo, muchos locutorios y cafés Internet ofrecen sus servicios para este tipo de comunicación. Muchas de las familias entrevistadas en este estudio tienen acceso a redes telefónicas convencionales en sus hogares y/o teléfonos celulares, pero el acceso a la red de Internet es todavía escaso. Para los migrantes en España las facilidades para la comunicación están fuertemente relacionadas a sus condiciones de vida reales, por ejemplo, si viven en departamentos compartidos, o si tienen sus propias viviendas.

Aunque las nuevas tecnologías de comunicación (TICS) están disponibles en ambos lados del océano, el medio más comúnmente utilizado por los migrantes que participaron en este estudio y sus familias, era el teléfono. Esta observación también está apoyada por otros análisis (Hidalgo, Jimenez 2004; Ramírez, Ramírez 2005:188). Típicamente, es el migrante quien llama. Los miembros de la familia llaman ocasionalmente en eventos especiales, como el cumpleaños del migrante. Las madres o los hijos son quienes más frecuentemente reciben llamadas telefónicas, mientras que los hermanos/as, primos/as y otros parientes cercanos tienen menos contacto. La correspondencia vía correo electrónico es rara y solo se establece entre parientes de la misma generación. Casi nunca se escriben cartas. Algunos de los participantes del estudio mencionaron que escribieron cartas al principio de su estadía afuera pero luego pararon gradualmente.

Aun cuando la ley respecto a la estadía de los extranjeros que no pertenecen a la Unión Europea (UE) se ha hecho más estricta en los últimos años, la Ley de Extranjería y dos rondas de amnistía para extranjeros indocumentados, han permitido a muchos ecuatorianos viviendo en España obtener su derecho a la residencia. Un gran número de migrantes en este estudio han tomado ventaja de esta oportunidad. De los migrantes que todavía viven en España, todos tienen ahora la autorización de residencia y trabajo, lo que les permite visitar a sus familiares en Cuenca y después regresar a su lugar de trabajo luego de las vacaciones. Finalmente, aunque es raro, también hay ejemplos de miembros de familia en Cuenca que han tenido la oportunidad de pasar unas semanas con sus parientes en España.

Al contrario de las llamadas telefónicas, las visitas al Ecuador ofrecen a los migrantes la posibilidad de tener contacto físico con su familia y de pasar más tiempo charlando sobre las diferencias de aquí y allá, y de compartir las nuevas experiencias sobre la vida en España. Un buen ejemplo es la historia de Miguel (32 años), un migrante que vive con su esposa e hijo en un pequeño pueblo cerca de Barcelona. En el verano de 2006 Miguel regresó a Cuenca por vacaciones. Durante su estadía, aconsejó a sus hermanas sobre cómo hacer que su restaurante fuera más eficiente en atraer más clientes al introducir estándares, métodos y tipos de decoración que el había visto en España. Sus ideas e innovaciones pueden ser interpretadas como remesas sociales que proponen nuevas prácticas sociales al otro lado del océano.

### *Comunicación vía objetos*

Además de las formas directas de comunicación e intercambio antes mencionadas, hay otros medios para transmitir las remesas sociales, tales como el envío de dinero. Aunque las remesas monetarias son, en principio, remesas económicas, también pueden ser entendidas como remesas sociales. Las remesas transmiten la información de que, por ejemplo, el migrante tiene trabajo y que tal trabajo le permite ahorrar y adquirir bienes, objetivos que son difíciles de lograr en Ecuador.

Otro ejemplo prominente de las remesas sociales en Cuenca, y en todo el Austro, es el financiamiento de la construcción y mejora de las viviendas de los familiares de los migrantes. Estas casas frecuentemente difieren en tamaño, accesorios y estilo respecto a las viviendas locales. (Klaufus 2005). Las casas construidas con los “migradólares” (Wamsley 2001) fueron un tema recurrente durante el trabajo de campo de este estudio. Como forma de remesa social, las viviendas proyectan dos tipos de mensajes: transmiten nuevas ideas arquitectónicas y representan el éxito económico del migrante: entre más grande y más lujosa es la casa, mayor es el triunfo económico.

Un problema recurrente para los migrantes es que el dinero que envían a sus familias no siempre es gastado como ellos lo quisieran. Algunas



compañías privadas han logrado captar esta problemática de manera astuta. Por ejemplo, existen empresas que abren una tienda o una agencia en un destino popular para los migrantes, como Madrid o Barcelona, donde exhiben artículos de hogar y electrodomésticos, de marcas conocidas en el Ecuador. El migrante puede asistir a éstas tiendas y seleccionar y pagar por los artículos que desea. La compañía se encarga de enviar los artículos seleccionados a las familias en el Ecuador. De forma similar, otras empresas ofrecen otro tipo de servicios para sus familias en el Ecuador como suscripciones para teléfonos celulares, oportunidades de negocios de bienes raíces, o seguros de salud que cubren el costo de estancias en el hospital o tratamientos médicos. De ésta manera, los productos y servicios que se intercambian a través del Atlántico, transmiten remesas sociales en forma de información sobre nuevos productos y servicios, así como de nuevas formas de hacer negocios.

### *Charla contextual*

Los regalos, fotos y videos pueden ser enviados, ya sea por correo corriente, correo expreso, por medio de un conocido o traídos por los mismos migrantes en ocasiones de sus visitas al Ecuador. Esto da al migrante la oportunidad de explicar a sus parientes cómo interpretar las fotos o cómo usar un producto específico. De manera contraria, el simple envío de los videos o las fotos da a las familias de los migrantes mayor libertad de interpretación.

El estudio sobre el cual se basa este artículo muestra que entre los regalos más comunes que los migrantes envían a sus familiares se encuentran zapatos, ropa y juguetes o especialidades españolas, como salchichas, aceite de oliva y vino tinto. Estos productos españoles muestran claramente la idea de que las formas de vida en España y Ecuador son, de hecho, diferentes: el aceite de oliva no es usado en Cuenca y el tomar una copa de vino tinto con la cena tampoco es costumbre de la clase media cuencana. La ropa que envíen los migrantes desde España es generalmente de marcas conocidas, lo que indica que en España se pueden permitir un tipo de lujos que para personas de su nivel socioeconómico no serían alcanzables en el Ecuador.

Las fotos son más frecuentemente intercambiadas, que los videos. Los temas de las fotos incluyen los lugares de diversión (parques, monumentos, avenidas), los sitios de trabajo, los lugares de residencia, las especialidades regionales de comida española, los centros comerciales y el metro, transmitiendo de esta manera información visual a través del océano sobre la vida en España.

Esta visión general sobre las facilidades de comunicación y las remesas sociales asociadas muestra como éstas proveen de un terreno fértil para la comunicación transnacional. Las siguientes secciones se adentrarán en el intento de identificar más detalles sobre los patrones de comunicación. El análisis se enfocará en las formas verbales y escritas.

### **Reglas de comunicación**

Aquí se proponen seis tipos de variables que determinan la regularidad de la comunicación transnacional entre los migrantes y sus familias, el detalle del nivel de comunicación y el carácter direccional de los mensajes transmitidos.

- Facilidades y familiaridad con un tipo de medio específico.
- Tipo de relación entre un miembro específico de la familia y un migrante, incluyendo tanto la actitud del miembro de la familia hacia la decisión del migrante de migrar, y la posición del migrante dentro de la familia.
- Situación específica del migrante en términos de condiciones de vida y de trabajo, así como, su posición en la cadena migratoria.
- La tensión que emerge entre el deseo del migrante de decir la verdad y el deseo de no preocupar a los miembros de la familia con muchos detalles sobre la realidad de su vida.
- La confrontación entre la experiencia del migrante y el mito del migrante triunfador.

- La falta de marco un referencial de conocimiento sobre el país de destino.

### *Facilidades y familiaridad con un tipo específico de medio*

Como hemos mencionado anteriormente, los medios de comunicación por teléfono, correo electrónico o sistemas de mensajes son ampliamente accesibles en las ciudades de Cuenca, Madrid y Barcelona. Sin embargo, el uso de ciertas formas de medios de comunicación requiere un conocimiento específico. Por ejemplo, los jóvenes están más acostumbrados a escribir mensajes electrónicos que las generaciones anteriores. También la naturaleza del medio de comunicación en sí, establece algunos límites intrínsecos, a la vez que permite otras funcionalidades. Muchas personas son, por ejemplo, usualmente más expresivas cuando llevan a cabo una conversación frente a frente con su compañero o compañera de comunicación, que cuando les escriben una carta.

### *El carácter direccional del mensaje transmitido*

Los migrantes comparten una relación particular con sus parientes antes de convertirse en migrantes. Éste es el cimiento sobre el que se fundamenta la comunicación posterior. Esto fue muy claro al momento de analizar los testimonios de las madres entrevistadas que tenían dos hijos trabajando en España: Las declaraciones de las madres en cuanto a la frecuencia y contenido de la comunicación difieren de las de sus hijos, dependiendo de la relación que hubieren tenido antes.

Adicionalmente, la actitud de la familia respecto a la decisión de la persona de migrar juega un papel significativo en la comunicación transnacional. Si la madre estaba en contra de que alguien de sus hijas o hijos migrara, los migrantes seguramente durante la comunicación se enfocarán en las ventajas de sus vidas actuales, justificando así su decisión original. No obstante, si la madre estaba de acuerdo con la decisión, el migrante tendrá una mayor disposición de comunicar sus malas experiencias.

*Situación específica del migrante en términos de las condiciones de vida y de trabajo*

Las historias de vida de los migrantes que aún residen en España, muestran que ellos experimentan al inicio una etapa difícil, seguida de una posterior estabilización. Inicialmente, las llamadas telefónicas a sus familiares son poco frecuentes y cortas, después se hacen más largas y regulares. Los miembros de las familias están muy concientes de este hecho, como lo reporta la madre de un migrante: “A veces cada semana o por lo general cada quince días. A veces también cada mes, depende de las condiciones del tiempo y económicas que tengan ellas, me parece que es” (María, 56, madre de una hija que reside aún en España y de otra hija que retornó en el 2006).

Carla, una migrante de 37 años que vive en Madrid, ahora llama a sus hijos tres o cuatro veces por semana, ahora que tiene un trabajo estable y un lugar donde vivir. Su primera ocupación fue cuidando a una anciana. Carla vivía en el departamento de su empleadora y tenía que asistirle seis días a la semana, a lo largo de todo el día. En vista de que Carla tenía que ir a un locutorio para llamar a su familia en el Ecuador, y que no podía llevar a la anciana con ella debido a su frágil condición física, su comunicación con la familia estaba limitada a su único día libre.

*La tensión que emerge entre el deseo del migrante que desea decir la verdad y el deseo de no preocupar a sus parientes*

Los migrantes, por regla general, desean “decir la verdad” (como indican ellos) a sus parientes. Decir la verdad se refiere a relatar información fiel sobre las experiencias buenas y malas, como la dificultad de encontrar trabajo, el problema de orientarse a sí mismos en un nuevo ambiente, y sus problemáticas condiciones de vida. Su reserva para decir la verdad se enraíza en el deseo de no preocupar a los parientes cercanos y evitar decepcionarlos cuando la historia de su migración no es (todavía) exitosa. Sara, al hablar de la comunicación con su madre dijo: “...se cuenta, sí que es verdad, se cuenta pero lo bueno. ¡Claro! Estando allí, en verdad se cuenta lo

bueno, lo bueno... Yo digo a lo mejor, se hace mal, pero es para que estén bien aquí o sea para que no se preocupen, para que no teman; para que no se preocupen más que nada (Sara, 26, vive en Barcelona; en una visita a Cuenca).

Aun hoy en día, luego de siete años fuera, Sara escoge no revelar la verdad a su familia acerca de ciertas situaciones que ha experimentado. Muchos migrantes deciden no preocupar a sus familias contándoles en detalle acerca de las cosas buenas que experimentan, mientras que se mantienen vagos y evasivos sobre los aspectos negativos.

*La confrontación entre la experiencia del migrante  
con el mito del migrante triunfador*

Conectada de manera muy cercana con la situación del migrante, y con el principio de decir la verdad, está la identificación del migrante con el mito del “migrante triunfador”. Acosta describe el mito de la siguiente manera:

Tal percepción está sustentada, entre otros elementos, en un imaginario social: el mito del migrante triunfador, que nace de la creencia de que el migrante automáticamente encuentra trabajo en el exterior, accediendo a condiciones laborales ampliamente superiores a las domésticas. Supone además, que el proceso de socialización, adaptación e integración del migrante es inmediato. (Acosta et al. 2006:63).

Esta cita lleva el mito un poco lejos pero, el punto es que la leyenda desafía a los migrantes que están en situaciones difíciles porque deben justificar a sus familiares el por qué aún no han triunfado. Adicionalmente, al inicio del flujo migratorio –al momento en que los informantes de este estudio salieron de Ecuador– había poca información disponible sobre España y sobre las condiciones de trabajo allí existentes. Los “imaginarios” y mitos sobre la migración que tenían se referían a los EE.UU. –especialmente el “sueño Americano”– los cuales fueron parcialmente proyectados a España.

Algunos miembros de las familias en Ecuador son conscientes de que los migrantes no reportan todas sus experiencias. Esto se demuestra en el deseo de las familias en Cuenca de visitar a sus parientes en el exterior, para ver “con sus propios ojos” cómo viven y qué experiencias viven. En algunos casos, la visita a España deja en claro que la vida del migrante es peor de lo que habían esperado. Este fue el caso de Enrique (37), quien constató este hecho durante su visita a sus dos hermanas en Madrid para las vacaciones. Enrique aprovechó así mismo su visita para aclarar si valdría la pena para él quedarse en España como migrante.

### *Falta de un marco referencial sobre el país de destino*

Este último punto trata sobre la falta de un marco referencial sobre el país de destino para los miembros de familia en Ecuador. Como expresaron los entrevistados en este estudio, no es fácil para ellos describir su vida en España a sus familiares ya que éstos nunca o casi nunca han salido del país. Su única experiencia de viaje consistía en visitar a otros miembros de la familia en Ecuador o en viajes de negocios o vacaciones ocasionales a países vecinos, como Perú o Colombia. De ésta manera, los migrantes experimentan la dificultad de crear “imaginarios” para sus familias sobre su lugar de residencia en el extranjero, ya que el conocimiento de estos últimos sobre otros lugares se limita a sus experiencias en el Ecuador o en países cercanos. Como resultado, la falta de un marco referencial contribuye a crear un imaginario geográfico borroso. Esta observación contrasta claramente con la información que tienen los familiares de los migrantes acerca de los procedimientos para cruzar la frontera, la cual es generalmente muy detallada.

### **Construyendo imaginarios geográficos**

En la sección anterior se mostraron las diferentes formas de comunicación que existen entre los migrantes y sus familiares y seis tipos de variables fueron identificadas para determinar las reglas de la comunicación trans-

nacional. En la siguiente sección, estas variables serán usadas para llegar a comprender el efecto que las reglas de comunicación pueden tener en la formación de imaginarios geográficos sobre España.

*Contradiciendo y reforzando “imaginarios”*

Aunque las acciones de los migrantes se hallan incrustadas en un amplio rango de formas de comunicarse y están influenciadas por varios factores —como se mostró anteriormente—, es importante recordar que su radio de acción es también privilegiado. Aun cuando los miembros de la familia pueden ejercer alguna forma de presión sobre el migrante, al final es él o ella mismo quien controla en gran medida, el proceso de la comunicación transnacional, ya que es él o ella quien llama, y por lo tanto define el momento e influye en la duración de la llamada. También es el migrante quien selecciona lo que se cuenta y lo que se esconde, y quien elige la cantidad y regularidad de remesas y regalos. Los miembros de la familia poseen medios limitados para comprobar la información que reciben: pueden compararla con los relatos de otros parientes, amigos o vecinos que están afuera del país, y pocos tienen la opción de visitar a su parentela en España. Por tanto, el o la migrante ejerce una influencia significativa en el desarrollo de las “imaginaciones” sobre otros lugares.

Las remesas sociales transferidas a través del océano están fuertemente conectadas con la posición real del migrante en la sociedad donde vive. Los resultados de este estudio muestran que las condiciones de vida del migrante tienden a ser inseguras y, a veces, precarias en su fase inicial, pero frecuentemente seguidas por una fase relativamente estable. Durante esta etapa posterior, las llamadas telefónicas son más regulares y los reportes tienen un matiz más positivo. Por lo tanto, los mensajes intercambiados se vuelven más detallados y positivos. Este cambio en el contenido de la información transmitida muestra el carácter dinámico de los imaginarios sobre lugares en el extranjero.

Algunos migrantes optan por “decir la verdad” después de que han soportado la difícil fase inicial. Pero los oyentes, a veces, se rehúsan a creer el nuevo conjunto de información; no es fácil para ellos entender por qué

súbitamente, las malas experiencias aparecen con mayor intensidad luego de haber recibido noticias predominantemente buenas por un largo periodo. Sobre todo, aparece un escepticismo sobre los motivos del migrante para este tipo de información cuando un miembro de la familia intenta seguir sus pasos a España y es abruptamente alertado y confrontado con la parte negativa de la migración. Los potenciales migrantes sospechan que el miembro de su familia en España intenta obstaculizar su propio proyecto de migración.

En suma, reconocer la importancia del migrante en la construcción de los imaginarios y en la dinámica y carácter direccional de los mensajes transmitidos, nos da una pista para explicar la coexistencia de narrativas que se contradicen y a la vez se refuerzan. Estos reportes, experiencias, anécdotas e indicaciones circulan, al mismo tiempo, dentro y entre los miembros de la familia.

### *Apoyando el mito del migrante triunfador*

En segundo lugar, como hemos visto, el patrón de comunicación suprime las experiencias malas y apoya las buenas, lo que resulta en un punto de vista positivo sobre vivir en España como migrante. Estos resultados apuntan a una característica específica del “mito del migrante triunfador”. El mito se mantiene a sí mismo. El mito influye el patrón de comunicación y es, nuevamente, el resultado de la comunicación dentro de la familia.

## **Conclusiones**

Basado en un estudio sobre la comunicación transnacional entre migrantes en España y sus familias de clase media, asentadas en Cuenca, este trabajo ha tratado de examinar la naturaleza de esta comunicación y de establecer sus implicaciones para la construcción de imaginarios geográficos sobre España.

El artículo partió del concepto de remesas sociales. Este enfoque nos sirvió para mostrar las varias formas de comunicación que existen entre



los migrantes y sus familias y para dar un contexto sobre cuáles modalidades de comunicación especial –tales como llamadas telefónicas –, se llevan a cabo. Sería interesante comparar las diferentes formas de comunicación con otros entornos regionales y sociales.

Prestamos especial atención a la comunicación personal, luego formulamos seis reglas de comunicación, las cuales son significativas para la comunicación familiar analizada. Algunas de las reglas pudieron ser solamente mencionadas de manera breve y deberían ser investigadas en detalle. Por ejemplo, ¿cómo influye el uso de medios específicos de comunicación –como el correo electrónico o la llamada telefónica –en el patrón de comunicación?

Con respecto a la constitución de los imaginarios geográficos, las reglas de comunicación aquí presentadas nos ayudan a comprender la coexistencia de diferentes tipos de información sobre lugares en el extranjero. Debido a que las narrativas no se distribuyen de forma homogénea entre los miembros de las familias, es pertinente plantear las siguientes preguntas: ¿Cuáles de los parientes reciben cuáles noticias? ¿Podemos observar diferencias en vacíos de conocimiento al interior de los diferentes miembros de la familia?

Finalmente, además de las diferencias en los patrones de comunicación, un mecanismo común fue identificado: mientras que los migrantes pasaban por etapas difíciles, tendían a suprimir u ocultar información sobre aspectos desagradables de su vida y más bien comunicar las experiencias positivas que vivían. Esto contribuye finalmente a la perpetuación del mito del migrante triunfador. El siguiente paso sería preguntarse ¿cómo influyen los imaginarios geográficos que proyectan los medios de comunicación en las imágenes que las familias se hacen sobre la vida en el extranjero? ¿Cómo interactúan estas imágenes con las imágenes que se generan a partir de la comunicación directa entre los migrantes y sus familiares?

## Bibliografía

- Acosta, Alberto; Susana López; David Villamar (2006) *La migración en el Ecuador: Oportunidades y amenazas*. Quito, Universidad Andina Simón Bolívar, Ecuador.
- Carrillo, María Cristina (2005) “El espejo distante. Construcciones de la migración en los jóvenes hijos e hijas de migrantes ecuatorianos”; en Gioconda Herrera, María Cristina Carrillo, Alicia Torres (eds.): *La migración ecuatoriana. Transnacionalismo, redes e identidades*. Quito, FLACSO.
- Carpio, Patricio (1992) *Entre pueblos y metrópolis. La migración internacional en comunidades austroandinas en el Ecuador*. Cuenca, Ildis.
- Castillo P., Raúl (2003) *Incidencia de la emigración en la construcción de la identidad y proyecto de vida de los jóvenes, Girón, 2002*. Cuenca, Universidad de Cuenca.
- Feixa, Carles Porzio L; C. Recio (2006) *Jóvenes latinos en Barcelona: Espacio público y cultura urbana*. Barcelona, Anthropos.
- Goycochea, Alba; Franklin Ramírez (2002) “Se fue, ¿a volver? Imaginarios, familia y redes sociales en la migración ecuatoriana a España (1997-2000)”. *Íconos* 14, p. 32-45.
- Herrera, Gioconda (2004) “Elementos para una comprensión de las familias transnacionales”; en Francisco Hidalgo (ed.): *Migraciones: Un juego con cartas marcadas*. Quito, Abya-Yala.
- Herrera, Gioconda; Alexandra Martínez (2002) *Género y migración en la región sur*. Quito, FLACSO.
- Herrera, Gioconda; María Cristina Carrillo; Alicia Torres (2005) *La migración ecuatoriana. Transnacionalismo, redes e identidades*. Quito, FLACSO.
- Hidalgo, Francisco; Ana Lucía Jiménez (2004) “Una comunidad indígena que emigró a Madrid”; en Francisco Hidalgo (ed.): *Migraciones: Un juego con cartas marcadas*. Quito, Abya Yala.
- Jokisch, Brad; Jason Pribilsky (2002) “The Panic to leave: Economic crisis and the ‘New Emigration’ from Ecuador“. *International Migration*, Vol. 40, No. 4, p. 75-101.

- Klaufus, Christien (2005) La controversia de la arquitectura popular“. *XXI clefa* 6, August.
- Kyle, David (2000) *Transnational Peasants: Migrations, Networks and Ethnicity in Andean Ecuador*. Baltimore, Johns Hopkins University Press.
- Lagomarsino, Francesca (2005) “¿Cuál es la relación entre familia y migración? El caso de las familias de migrantes ecuatorianos en Génova”; en Gioconda Herrera, María Cristina Carrillo, Alicia Torres (eds.): *La migración ecuatoriana. Transnacionalismo, redes e identidades*. Quito, FLACSO.
- Levitt, Peggy (1998) “Social Remittances: Migration Driver Local-level forms of Cultural diffusion”. *International Migration Review*, Vol. 32, No. 4, p. 926:948.
- López, S.; David Villamar (2004) “El proceso emigratorio en el Sur de Quito”; en Francisco Hidalgo (ed.): *Migraciones: Un juego con cartas marcadas*. Quito, Abya Yala.
- Sørensen, Ninna (2004) “The Development Dimension of Migrant Remittances”. *Working Paper Series* 1, June, IOM.
- Pedone, Claudia (2003) *Tú siempre jalas a los tuyos. Cadenas y redes migratorias de las familias ecuatorianas hacia España*. Ph.D. España, Universidad Autónoma de Barcelona.
- Pedone, Claudia (2005) “‘Tú siempre jalas a los tuyos.’ Cadenas y redes migratorias de las familias ecuatorianas hacia España”; en Gioconda Herrera, María Cristina Carrillo, Alicia Torres (eds.): *La migración ecuatoriana. Transnacionalismo, redes e identidades*. Quito, FLACSO.
- Ramírez, Franklin; Jacques Paúl Ramírez (2005) *La estampida migratoria ecuatoriana. Crisis, redes transnacionales y repertorios de acción migratoria*. Quito, Abya Yala.
- UNFPA; FLACSO (Ecuador) (2006) *Las cifras de la migración nacional*. Quito.
- Wagner, Heike (2004) “Migrantes ecuatorianas en Madrid: Reconstruyendo identidades de género”. *Ecuador Debate*, No 63, Diciembre, p. 89-101.
- Wamsley, Emily (2001) “Transformando los pueblos: la migración internacional y el impacto social a nivel comunitario“. *Ecuador Debate*, No 54, Diciembre, p. 155-174.

# Maternidad transnacional: discursos, estereotipos, prácticas<sup>1</sup>

Heike Wagner<sup>2</sup>

En un congreso sobre migración ecuatoriana en Quito<sup>3</sup>, después de una ponencia sobre la renegociación de los roles de género en contextos de migración, se me acercó una periodista. Una y otra vez, me preguntó si era cierto que, como ella decía, “las ecuatorianas en España eran infieles a sus parejas”. Ante mis intentos de darle otro rumbo a la pregunta y a los presupuestos detrás de ésta, me volvió a preguntar lo mismo: la supuesta infidelidad de las mujeres ecuatorianas, que están solas en España, y, por consiguiente, la también supuesta destrucción familiar.

El punto aquí es –y este es el aspecto al cual me quiero referir– que ella ya tenía todo un discurso elaborado, un discurso que una y otra vez se repite en Ecuador: la migración de mujeres lleva a la destrucción de las familias y, sobre todo, a la destrucción de la vida de los hijos y las hijas que permanecen en Ecuador. Se afirma que éstos son abandonados y que una variedad de problemas al respecto son responsabilidad de las madres

---

1 El presente artículo se basa en una versión anterior –“Maternidad transnacional y estigmatizaciones de mujeres ecuatorianas en Madrid: una investigación más allá de estereotipos”–, que fue preparada para el V Congreso sobre la Inmigración en España *Migraciones y desarrollo humano*, marzo 2007, Valencia.

2 Universidad de Viena, Departamento de antropología social y cultural. heike.wagner@univie.ac.at

3 Conferencia internacional “Migración, transnacionalismo e identidades: la experiencia ecuatoriana”, Quito, 17-19 de enero de 2005. Entre otras cosas expuse que una de las motivaciones de la emigración de mujeres ecuatorianas era el salir de situaciones de exclusión social y/o violencia intrafamiliar (ver Wagner 2004).

migrantes (problemas psicológicos y escolares, bandas criminales, drogas). Hasta tal punto que la migración de madres llevaría a poner en riesgo a la sociedad ecuatoriana. Son diferentes los actores que afirman y reafirman estos argumentos: periodistas, vecinos, familiares, entre otros; pero también conceptos teóricos, como por ejemplo el de los *global care chains* y el *care drain* de Hochschild (2002), argumentan desde el sufrimiento de los hijos e hijas de madres transnacionales. La situación de los hijos, sin embargo, es mucho más compleja (Carrillo 2005). Así por ejemplo, si bien es cierto que encontré hijos de madres migrantes que sufrían, otros, en situaciones muy diversas me informaron en una investigación de campo en Ecuador –en el marco de un estudio sobre migrantes ecuatorianas en Madrid (2003-2004)<sup>4</sup>–, que su vida había mejorado a partir de la emigración de su madre (o, como en el caso de Marco y Leidy, de sus padres). Entre las razones figuraban: “Aquí (donde la abuela) me gusta pues hay qué comer; aquí comemos carne. En Guayaquil no teníamos para comer” (superación de la pobreza extrema); “Estamos más tranquilos. Nuestro padre nos pegaba mucho” (superación de la violencia intrafamiliar); “Mi madre tenía que salir. Tenía que hacer algo por ella. Ahora estamos más tranquilos” (superación de la violencia de género); y “Nos gusta la familia de mis tíos. Son mucho más unidos. Hemos ganado: ahora tenemos dos familias” (adquisición de otro estilo de ser familia).

Esto me llevó a profundizar el supuesto impacto negativo, directo y absoluto de la migración de madres. Para evitar la parcialización, ya que visité y hablé primeramente (aunque no exclusivamente) con hijo/as de migrantes que sabían que yo estaba en contacto con sus madres en Madrid, también entrevisté en Ecuador a ONGs que trabajan con familiares de los migrantes, a otros familiares que tienen a su cuidado hijo/as de migrantes, a vecinos, a personas de la calle, a migrantes retornados y de visita en Ecuador. Todos ellos, más los agentes de instituciones como la Casa del Migrante en Quito, el Centro Ecuatoriano Para la Acción de la

---

4 Se trata de una investigación etnográfica de catorce meses en España y Ecuador. La investigación incluye 87 entrevistas formales, un sinnúmero de conversaciones y entrevistas informales y observación participativa tanto en Madrid como en Ecuador (ver Wagner 2008). Agradezco el apoyo del Cusanuswerk, que ha financiado mi investigación.

Mujer (CEPAM), Rumiñahui, y personas vinculadas a la migración, me dijeron más o menos lo mismo: “¡depende!”.

Sin embargo, los discursos generalizan, no diferencian entre circunstancias, no contextualizan ni presentan casos diversos, más bien se basan en el presupuesto de que para hijos e hijas la madre es la persona principal, única e irremplazable, sin la cual se destruye la vida de los niños y, en consecuencia, la sociedad. Se hace, por lo tanto ecuaciones: madre = amor único y felicidad; emigración de la madre = destrucción necesaria; con su contraparte de: buena madre = presencia directa y absoluta; madre transnacional = mala madre. A partir de esto me interesé por este discurso y su lógica social, lo cual es ahora el tema de este texto. La hipótesis que voy a presentar confirma lo que Parreñas muestra para procesos similares en la emigración de mujeres filipinas: que mucha parte del discurso actual sobre la situación de los hijos y las hijas y sus “malas madres migrantes” no trata tanto de la situación de los hijos, sino que tiene que ver mucho más con la acentuación de la renegociación de los roles y las relaciones de género en el contexto de la migración femenina (Parreñas 2002). Estos procesos no son necesariamente nuevos, sino que constituyen, también en Ecuador, la continuación y la agudización de estereotipos que sancionan el comportamiento supuestamente no apropiado de mujeres, desde una ideología patriarcal. Mostraré que además, ya antes de la migración no existía la familia nuclear y armónica como práctica única, sino que más bien se contaba con una pluralidad de formas de vivir la maternidad (y paternidad), pero que, a partir de la “nueva emigración ecuatoriana” hacia Europa (a finales de los noventa) –constituida por un alto número de mujeres que migran solas, sin sus parejas ni sus hijos (Gratton 2007:587 y s.)–, otras formas de maternidad y feminidad se han reforzado y se han hecho más públicas. Precisamente, el discurso sancionador y las estigmatizaciones ligadas a la migración de madres forman parte y dan cuenta de estas transformaciones y renegociaciones.

A continuación presentaré primero diferentes casos ejemplares de la situación de hijos de madres migrantes, para así contextualizar el discurso y luego preguntar por la lógica social del mismo, y finalmente formular las conclusiones.

## La complejidad de la situación de las madres migrantes

Mi primer encuentro fue en la provincia de Esmeraldas con los hijos de Mónica, una madre ecuatoriana que trabaja en España. Pude estar varios días compartiendo con ellos, sus abuelos y tíos. A partir del supuesto “sufrimiento de los hijos transnacionales” me di a la tarea de conversar y entrevistarlos. Les preguntaba por su “mamita”, por la separación de la mamá, y siempre me decían que ahora estaban mejor, que les gustaba donde la abuela y que, en comparación a su situación anterior, ésta les gustaba más. Quien más se expresaba era el hijo mayor de 9 años; la hija de 6 conversaba con entusiasmo de la vida en el campo, del río y de la comida; el hijo menor de 3 años repetía lo que decían los mayores. Por un lado hacían referencia a la comida buena y suficiente que ahora tenían, pero también al mejor rendimiento escolar de los dos mayores, lo cual se debía a que la abuela se dedicaba todos los días a revisar y explicarles las tareas, cosa que su madre no podía hacer pues tenía que trabajar<sup>5</sup>. Además, les gustaba más el campo que la ciudad. Lo que también repetían una y otra vez era que ahora estaban “más tranquilos”.

Ellos vienen de una familia con una historia de fuerte violencia intrafamiliar. Mónica, la madre, fue maltratada psicológicamente por largos años por el esposo, ella misma maltrató a sus niños (incluso una vez le rompió la cabeza al mayor, dándole un golpe fuerte con el taco de una zapatilla), como también lo hizo el padre. Luego buscó ayuda psicológica y empezó a separarse de su esposo y también a reconsiderar el trato a sus hijos. Se buscó un trabajo como empleada doméstica, más tarde en limpieza en una empresa hasta que decidió emigrar cuando el dinero ya no le fue suficiente y una cuñada le ofrecía llevarla a España. Actualmente trabaja como empleada doméstica en Madrid e intenta sacar adelante a sus tres niños en Ecuador, independientemente de su esposo. Al irse a España dejó a sus hijos con los abuelos en el campo, lo cual no es nada extraño en su contexto. Ella misma creció con familiares ficticios (una tía

---

5 Sin embargo, la madre en Madrid relacionó el buen rendimiento con el bajo nivel escolar en el campo, razón por la cual, incluso hizo que sus hijos posteriormente se mudasen para vivir con una hermana suya en Guayaquil.

social por medio de un compadrazgo) y cuenta que primero sufrió cuando le llevaron a la edad de 6 años donde la tía, pero que luego tuvo ahí una infancia normal y feliz. También una hermana fue criada con otros familiares, al igual que el padre de sus hijos que vivió con otra familia parte de su niñez en la ciudad. Por lo tanto, el hecho de crecer con otros familiares no es algo que recién se inicia con la migración, sino que ya antes obedecía a patrones culturales y experiencias que le permitieron a la madre ver en ello algo normal y no necesariamente traumatizante para sus hijos. No obstante, ella quisiera tenerlos consigo en España, pero las condiciones de trabajo como empleada doméstica y, en aquel entonces, su situación legal como migrante indocumentada, no le permitían pensar en una pronta reunificación o bien en un rápido retorno.

Verónica, en cambio, ya tiene a sus hijos en España. En este caso fue su marido que emigró primero, luego llegó ella y los hijos quedaron a cargo de la abuela para, posteriormente, ir juntos (la abuela con sus dos nietos) a Madrid. Una vez que la abuela entregó los hijos a sus padres, se fue a trabajar en Barcelona donde vive con una amiga ecuatoriana. Verónica y los hijos la visitaron siempre en las vacaciones escolares y en verano el hijo mayor de 9 años se quedó a vivir en Barcelona. Le gustaba más ahí, me explicó Verónica y agregó que así la abuela ya no se sentiría sola. El plan era mudarse toda la familia a Barcelona para estar juntos, lo cual lograron después de dos años. Hubo momentos en que el hijo lloraba cuando los padres regresaban con la hija a Madrid, pero la abuela también era y es una persona importante para él, así como otras personas que se quedaron atrás en Ecuador y a quienes extrañaba mucho al inicio. Se refiere a las cuatro hermanas de Verónica que viven en común en una casa de Guayaquil, en donde cada familia tenía un cuarto y compartían la cocina, la ducha y la sala de estar. Cuando los pude visitar en Ecuador, el padre de Verónica, que había retornado de España, estaba reformando la casa y cada familia ahora iba a tener dos cuartos (para los padres y para los hijos), una sala y una cocina propia o compartida entre dos familias, pero la convivencia como familia extensa se quería mantener<sup>6</sup>. Por eso es

---

6 Verónica y su marido estaban mandando dinero al padre de ella para la construcción de su parte en la casa común (un tercer piso), pero también estaban pensando en la posibilidad de comprar un terreno propio y construir una casa aparte.



que para los hijos de Verónica no era algo nuevo el cuidado compartido y la existencia de varias personas de referencia, además de la madre y el padre, ya que no había empezado con la migración y tampoco terminado con la reunificación de los padres.

También otras familias que visité en las provincias del Guayas y de Esmeraldas, viven entre varios hermanos junto a los padres mayores, como familia extensa en la misma casa. En estas construcciones de maternidad y paternidad la madre es importante pero no la única persona de referencia y afecto para los niños<sup>7</sup>. Es decir, no se vive en el marco del concepto de la familia nuclear occidental (ver la crítica de Sørensen 2005). También el hecho de dejar a los hijos con los abuelos para que les acompañen y ayuden es usual en diferentes partes del Ecuador. Weismantel relata, por ejemplo, de comunidades indígenas de la Sierra ecuatoriana en las que “constituye motivo de vergüenza, abandonar a los padres ancianos sin gente joven para alegrarlos y para que los ayuden en las tareas de la casa.” (Weismantel 2001:83).

Este también es el caso de Dolores, quien encargó a sus hijos con su madre. Su esposo la obligó a reunirse con él en Madrid, caso contrario, dejaría de enviar remesas. Como mujer e indígena, con cuatro hijos, sin terreno y tampoco ingresos propios, ella no vio una alternativa para sostener como mujer sola el hogar y decidió seguir a su marido, a pesar de que él, en Ecuador, la había maltratado fuertemente. Tomó a sus dos niños más pequeños y dejó a los mayores en Ecuador. Quiere reagruparlos en España, sin embargo, se exigen demasiados requisitos y el papeleo es muy complicado. Además, se siente mal por dejar a su madre sola en Ecuador, como me decía: “Me da cosa porque mi mamá se quedaría sola”. Pero el mayor problema son las dificultades jurídicas para poder reagrupar a los hijos.

Marco y Deisy, por su parte, consideran que la migración de sus padres al inicio les resultó dura pero que luego ganaron pues les gusta la

---

7 Otro caso es, por ejemplo, aquel de Roberto, quien desde su nacimiento se quedaba la mayor parte del tiempo (durante meses) donde la abuela, pues la madre tenía que trabajar y cuando ésta se fue a España, lo dejó allí, en una situación que para él era normal. Después de unos años la abuela se fue con él a España, supuestamente para entregarle el niño y regresar a los tres meses. Después de dos años seguía en España, entre otras razones porque su nieto le pedía quedarse a su lado, a pesar de que no vivía todo el tiempo con él.

manera de ser familia de sus tíos, a cargo de los cuales se han quedado (“Han mejorado algunas cosas. La familia de mis padres no es tan unida”, me dijo Marco) y que, además, como afirman, los tratan con el mismo cariño que a sus propios hijos y, aunque sus padres están lejos, ellos también participan de sus vidas con llamadas regulares (cada dos días, a veces diarias) y visitas periódicas. La separación de sus padres no les ha sido fácil; no la toman como algo cotidiano, pero sí como algo a lo que se han ido acostumbrando sin mayores traumas:

Niño: Al cuidado de mi tía no nos hace falta nada; tenemos el cariño de mis tíos. Claro que no es lo mismo que el cariño de los padres, pero también, quien sabe cómo reemplazar ese cariño busca las formas de tomarlos bastante en cuenta. Nuestra vida es normal, sólo que lejos de nuestros padres, un poco distantes pero siempre están en contacto con nosotros, siempre nos llaman a preguntar cómo estamos...

Niña: ...Pero como mi papá también dice, que si no está físicamente, está espiritualmente con nosotros...

Niño: Fuerte es al principio, sí, pero el cuerpo mismo se acostumbra a todo... Hay personas, en cambio, a las que se les mueren los padres, eso sí ya es difícil, pero yo sé que todavía les tengo a mis padres. Yo sé que todavía, cuando yo quiera, los llamo.”

(Marco, 17 años, y Deisy, 13 años, Quito).

Los ejemplos demuestran que la situación de los hijos e hijas de madres (y padres) transnacionales es mucho más compleja que lo asumido en los estereotipos generalizadores. Indudablemente, la migración de la madre, como de otro familiar, significa un cambio en las relaciones sociales y emocionales pero esto no lleva necesariamente a traumas (Carrillo 2005). Son cambios abruptos, muy difíciles sobre todo al inicio, pero después de esta fase no siempre vienen problemas graves y además, estos no necesariamente están ligados a la separación, sino a otros factores, como por ejemplo, las expectativas, la presión sobre los niños para que tengan un mejor rendimiento escolar, de ser mejores hijos, ya que “su madre (o sus padres) se está(n) sacrificando en España”, etc., tal como lo ha demostrado Pribilsky en el caso de los hijos de migrantes del Austro que tienen sus padres en Estados Unidos (Pribilsky 2001). Hay hijos que realmente

sufren y cambian mucho pero no es algo automático ni directo como lo suponen los estereotipos. También en mi investigación hubo casos de hijos en situaciones difíciles como, por ejemplo, Chayenne, que extrañaba mucho a su madre. Esto, por un lado, tenía que ver con la relación afectiva y de apoyo por parte de su madre que ahora le faltaba, pero también con la situación actual de su madre y su padrastro en España: los dos estaban sin trabajo, con deudas y con un bebé recién nacido. No podían mandar remesas, por lo cual Chayenne ya no iba al colegio y la débil economía doméstica del hogar donde vivía (abuela, tíos y tías con sus respectivas familias) se vio muy afectada. Otro familiar, que había estado poco antes que yo en la casa, conversó que la abuela y los tíos obligaban al hijo a ayudar en un negocio callejero de un tío, cosa que yo no pude comprobar. Lo evidente es que la abuela no tenía el mismo afecto ni aprecio por Chayenne que por la hermana menor, quien se había quedado de seis meses con ella y había sido educada como hija propia<sup>8</sup>. Chayenne no recibía ni el mismo cariño ni tuvo quién lo pudiera apoyar económicamente para seguir sus estudios.

Mucho depende, por eso, de la edad, de las circunstancias en las que se quedan los hijos, de las personas a cargo, el grado de comunicación, la frecuencia de remesas, la red social, las perspectivas de reunificación (Carrillo 2005:371) y, además –y esto muchas veces no es tomado en cuenta– de la situación anterior a la emigración, incluyendo en ello el concepto y la práctica de ser familia. Como se vio en los diferentes ejemplos, en Ecuador no existe necesariamente la familia nuclear, a pesar de que se tenga a ésta como modelo que “se concibe como una institución urbana, occidental, monogámica, estable, heterosexual y nuclear, exenta de conflictos” (Ardaya Salinas, Ernst 2000:34).

El caso de Mónica muestra claramente el hecho de que las familias ecuatorianas no son necesariamente esas unidades modelos de tipo

---

8 La madre de Chayenne había regresado a Ecuador poco antes, para quedarse ahí (luego volvió nuevamente a España) y había tenido muchas peleas con su madre pero también conflictos con su hija pequeña que no la aceptaba como madre, por el rol materno de la abuela; para la niña ella era como una extraña. La hija sabía que tenía a alguien en España, pero trataba a su abuela de “mamá”, lo cual tranquilamente podría haberlo sido, ya que incluso había tenido otro hijo joven. La madre recién se convirtió en un problema para la hija cuando aquélla regresó para ocupar el puesto de madre social y ya no tenía un rol únicamente económico o biológico.

nuclear. Más bien, el cuidado compartido y el hecho de crecer con otros familiares es una práctica bastante difundida, de acuerdo a los sectores sociales y regiones. Las familias son dinámicas, cambian con el tiempo y desarrollan estrategias para adecuarse a nuevas situaciones. Pero además, las familias dejadas atrás no son siempre hogares ideales como justamente muestra el caso de Mónica quien había sido maltratada y que maltrató a sus hijos. Su familia dice que ahora están más tranquilos; ya no sufren maltrato, ya no hay peleas entre los padres; más bien, hay comida buena, abundante, y tranquilidad. Cuando se habla de las “familias destruidas por la migración”, no se toma en cuenta justamente esto: que hay mujeres e hijos para los cuales el tipo de familia en Ecuador ya era destructivo y que estas mujeres encontraron en la migración una salida a dicha situación, con la esperanza de así poder llevar a cabo una separación y financiarla (Wagner 2004). Por eso, la exclusión social por motivos de género y la violencia doméstica son factores importantes que influyen en la migración de mujeres (Moore 1988:95), lo cual en el caso de la migración ecuatoriana está documentado en varias investigaciones (Fresneda 2001; Ruiz 2002; Cardoso 2002; Camacho, Hernández 2005; Wagner 2007). La migración, por lo tanto, muchas veces no lleva a la destrucción de las familias y de la vida de los hijos e hijas, sino que saca a la luz problemas que existían ya antes de la migración. La historia familiar, por tanto, es un factor decisivo. Pero no es solamente el pasado, sino también la proyección del futuro familiar al tomar la decisión de emigrar: para muchas mujeres la separación de sus hijos la planificaron como algo temporal, una etapa antes de la reunificación o del regreso, además considerada en vista de una demanda de mano de obra femenina en España (Oso 1998:117-122). Sin embargo, las condiciones estructurales, en las que se encuentran como migrantes, restringen las oportunidades de decidir sobre las maneras cómo llevar la maternidad (Hondagneu-Sotelo, Ávila 1997:558). Esto puede llevar a frustraciones, sentidos de culpa y depresiones muy fuertes en las madres, sobre todo cuando asimilan el discurso dominante de que “una buena madre es la que está al lado de sus hijos”. En los discursos de culpa maternal, por eso, también se culpabiliza a las mujeres de factores macro sobre los cuales ellas no pueden decidir.

Esta complejidad y diversidad plantea la pregunta del por qué de estos discursos negativos que culpabilizan a la migración de madres transnacionales, con generalizaciones y exageraciones.

### Discursos, estigmatizaciones y cambios de género

Como ya se ha mencionado, muchas mujeres combinan con su migración el motivo de hacer frente a la exclusión social y a la violencia intrafamiliar, tanto de género como infantil, y ésta también es una de las razones por la que algunas mujeres se divorcian de sus maridos, o buscan otras parejas en España para vivir otra forma de relación y de sexualidad.

Pero también cuando una redefinición de los roles y/o la identidad de género no son motivo directo, la migración en sí significa una renegociación de los roles de género. La migración exige una mayor renegociación y un cuestionamiento de los roles dominantes y los desafía. Y aunque no se pueda afirmar que ello necesariamente lleva a un cambio de las relaciones asimétricas –puede reforzarlas y ser motivo de violencia de género, pero también puede reducirlas–, lo que sí se puede constatar es que éstas son renegociadas (Wagner 2004). Cosa que también está ocurriendo en Ecuador: en los últimos años, más mujeres se han incorporado al mercado de trabajo<sup>9</sup> y el rol dominante del hombre como proveedor de ingresos, aparte de que nunca ha sido tan exclusivo como se lo presenta en la ideología dominante, ahora cada vez más ha entrado en crisis y se cuestionan, aún más, los ideales asimétricos de los roles de género. Con la migración reciente hacia Europa se refuerzan estos procesos porque se trata de una migración masiva en la cual, sobre todo en sus primeros años (finales de los noventa), la mayoría eran mujeres que migraban solas, sin sus hijos y sin sus parejas (Gratton 2007:587 y s.).

En este contexto, los estereotipos sobre la destrucción de la familia y de la vida de los hijos parten de la presencia de una familia nuclear y reclaman los roles dominantes de género: la mujer que sirve a los demás, que

---

9 Una de las razones fundamentales son la crisis actual de Ecuador y el incremento de los niveles educativos (Ardaya Salinas, Ernst 2000:34 y s.)

está en la casa atendiendo a la familia, al esposo, a los hijos y a los mayores, un “ser-para-otros” y un “ser-a través-de-otros” (Camacho 1996:110), al servicio y sacrificio de los demás. En esta lógica, el hombre es considerado como el proveedor de la familia, mientras que trabajar fuera de casa no se percibe como propio de las mujeres. Por eso, se recrimina mucho más a las madres que a los padres por dejar a sus hijos. Cuando ellas no cumplen con sus roles, son consideradas como malas madres, malas esposas, infieles, tal como lo presentan los diferentes estereotipos (ver Parreñas 2002).

Por lo tanto, los discursos sobre la destrucción de la vida de los hijos estigmatizan a las mujeres que toman la iniciativa de buscar soluciones y alternativas (sea con el objetivo o no de una renegociación de los roles de género), que rompen con familias problemáticas y que construyen nuevas formas de subjetividad. Los estereotipos tienen mucho más que ver con las mujeres que con los hijos; consiguientemente, la maternidad transnacional y sus estigmas devienen en el lugar de renegociación y sanción de los cambios de roles de género en Ecuador como en la comunidad ecuatoriana transnacional. Esto no es algo totalmente nuevo que recién se dé a partir de la alta emigración de mujeres solas. Más bien, se trata de una prolongación de los estereotipos relacionados con las transformaciones de género en el contexto transnacional y local, ya que también en Ecuador existen estos discursos sancionadores que sostienen que mujeres que trabajan fuera de casa son “malas madres”, tal como relata Dabringer (2004) en su estudio sobre un proyecto de mujeres en el sur de Quito: muchos de los compañeros e hijos de las mujeres activas en el proyecto, reclamaban el supuesto incumplimiento del “rol femenino materno”, a pesar de que muchas de ellas, a través del propio proyecto, eran las principales proveedoras de sus familias. Los hijos y los maridos, sin embargo, las consideraban como “malas madres” por trabajar fuera de casa, es decir, por el cambio de roles, del control y del día a día doméstico. Es un discurso sancionador de tipo moral.

Lo mismo ocurre con la otra afirmación, según la cual, “mujeres que trabajan fuera de casa se prostituyen”. Mónica hace justamente referencia a esto en una entrevista:

Yo digo que a veces, es malo que una mujer sea dependiente de un hombre... En los países de por allá, los hombres dicen: "Pues la mujer es de la casa y el hombre del trabajo" y ellos con eso hacen lo que les da la gana. Y ¿por qué no piensan?, ¿por qué no dejan que una mujer trabaje?, ¿por qué? Porque dicen que una mujer se independiza. Yo digo: la mujer no se prostituye, porque la mujer, así sea que esté en la casa y que el marido trabaje, si le da la gana se prostituye porque no tiene nada que hacer (Mónica).

El punto de Mónica es que existe un discurso que sanciona la independencia adquirida de las mujeres que laboran fuera de casa. Con la misma lógica estigmatizadora se relaciona migración con prostitución (Moore 1988:95)<sup>10</sup> y, como se ha visto, con el ser mala madre que abandona a sus hijos.

Con la redefinición de la maternidad no está solamente en juego la familia, los roles de género o la vida de los hijos, sino que más bien el mismo concepto de maternidad está ligado a un concepto de nación, según el cual a las mujeres se las considera como la base, como guardianas de aquélla, como la matriz biológica y cultural de la reproducción de la nación. Por eso, cuando en los discursos sobre la maternidad transnacional se aduce a que la sociedad ecuatoriana está en riesgo, se refiere no solamente a la destrucción de la juventud (los hijo/as), sino también a la base de la propia nación patriarcal, ya que *women are constructed as symbols of the national "essence"... as well as border guards of ethnic, national and racial difference* (Yuval-Davis 1997:116).

## Conclusiones

La migración de madres es difícil tanto para ellas como para los hijos, hijas y otros familiares. Pero su migración no es simplemente sinónimo de aflicción para los hijos. No es necesariamente destructiva ni traumati-

---

10 De hecho, el trabajo sexual, después del doméstico, es uno de los trabajos con mayor demanda y apertura para mujeres migrantes. Sin embargo, el estereotipo se refiere mucho más a la supuesta inmoralidad de la migración de mujeres solas y al cuestionamiento del control de parte de sus parejas y/o familiares, antes que a sus condiciones, opciones y posibilidades de trabajo en España.

zante. También existen casos en los cuales su vida ha mejorado. El discurso sancionador existente, más bien, estigmatiza y no toma en cuenta esta diversidad y complejidad. Se basa, por un lado en un sufrimiento de los hijos que se lo presenta como absoluto, sin cambios ni solución y, por otro, en un concepto de maternidad que corresponde a un modelo patriarcal de familia nuclear y armónica. Esta familia nuclear occidental existe como modelo dominante pero no como práctica única ni mayoritaria en Ecuador (como tampoco en las sociedades “occidentales”). En muchas de las familias analizadas el cuidado de los hijos e hijas ya era compartido antes de la emigración de la madre. En estas familias la madre es importante pero no es la única persona de referencia que da amor y cuida a los niños. Por eso, con la emigración de la madre no desaparece automáticamente el amor (como implica el *care drain* de Hochschild 2002). Tampoco es necesariamente algo nuevo el hecho de crecer con otros familiares, sino que ya antes de la emigración obedecía a patrones culturales. Esto ofrece todo un trasfondo cultural para entender que las familias son entidades dinámicas, que cambian con el tiempo y que desarrollan estrategias para superar problemas. Los hijos, por ende, normalmente no son abandonados, sino que en la mayoría de casos se los encarga a otros familiares, lo cual no es necesariamente algo nuevo ni traumatizante.

Esto, sin embargo, no quiere decir que las madres no quieran una pronta reunificación con sus hijos e hijas. Más bien, muchas madres plañifican la separación de sus hijos como algo temporal. Pero, las condiciones estructurales restringen las oportunidades de decidir sobre las maneras cómo llevar la maternidad.

Además, para muchos hijas e hijos y sus madres, la linda y feliz familia, como parte del modelo de familia y como motivo representado en los discursos, no existía antes de migrar. La migración, más bien, presenta para muchas mujeres (y sus hijo/as) la oportunidad para escapar de la exclusión social y la violencia doméstica, también combinada con violencia contra los hijos. Culpándolas de ser malas madres, se las culpa también de sus decisiones de cambiar y mejorar sus vidas y, con esto, de romper lógicas patriarcales y establecer nuevas “normalidades” de ser familia, de maternidad y de roles de género; entre éstos, el hecho de ser co-prove-



edora de una familia y de poder salir por medios propios, independientemente de la presencia de un marido y/o de la familia. Los discursos sobre madres migrantes y sus hijos, por lo tanto, son el lugar de estigmatización, sanción y negociación de los cambios de los roles e ideologías de género que se refuerzan con la migración reciente, altamente feminizada, de madres que migran sin parejas ni hijos, rompiendo así con la lógica patriarcal, y, por ende, tienen mucho más que ver con género y sociedad patriarcal en momentos de transformación, que con los mismos hijos e hijas.

Para deconstruir estos discursos falta incluir una perspectiva histórica que vea a las familias como entidades dinámicas, capaces de afrontar situaciones de cambio, pero que contemple también la historia familiar anterior a la emigración y la proyección del futuro familiar al tomar la decisión de emigrar. Pero no se trata simplemente de decisiones y acciones abstractas. Hay que analizarlas dentro de sus contextos estructurales, razón por la cual se requiere tanto de una perspectiva de acción como de un análisis estructural-político.

Además, se requiere de una perspectiva de género amplia, ya que el género traspasa los diferentes aspectos y actores, e influye tanto en los procesos migratorios como en sus representaciones y diversos efectos a nivel macro, nacional, transnacional, local, barrial y familiar.

## Bibliografía

- Ardaya Salinas; Gloria y Miriam Ernst (2000) *Imaginarios urbanos y violencia intrafamiliar*. Quito, CEPAM.
- Camacho, Gloria (1996) *Mujeres fragmentadas. Identidad y violencia de género*. Quito, CEPLAES.
- Camacho, Gloria y Katty Hernández (2005) *Cambió mi vida. Migración femenina, percepciones e impactos*. Quito, RISPERGRAF C.A.
- Cardoso C., Miguel Ángel (2002) "Las familias ecuatorianas: Una mirada desde la clínica". *Ecuador Debate* 56, agosto, p. 127-36.
- Carrillo E., María Cristina (2005) "El espejo distante. Construcciones de la migración en los jóvenes hijos e hijas de migrantes ecuatorianos"; en

- Gioconda Herrera, María Cristina Carrillo y Alicia Torres (eds.): *La migración ecuatoriana: transnacionalismo, redes e identidades*. Quito, FLACSO.
- Dabringer, M. (2004) *D'Casa: nutrición, salud y tradición: eine feministisch-anthropologische Analyse einer Fraueninitiative in Quito/Ecuador im Kontext urban-andiner Konsum- und Ernährungsgewohnheiten*. Ph.D. Universität Wien.
- Fresneda, Javier (2001) "Redefinición de las relaciones familiares en el proceso migratorio ecuatoriano a España". *Migraciones Internacionales* 1, julio-diciembre, p. 135-44.
- Gratton, Brian (2007) "Ecuadorians in the United States and Spain: History, Gender and Niche Formation". *Journal of Ethnic and Migration Studies* 33, mayo, p. 581-99.
- Hochschild, Arlie Russell (2002) "Love and Gold"; en Barbara Ehrenreich y Arlie Russell Hochschild (eds.): *Global Women: Nannies, Maids, and Sex Workers in the New Economy*. London, Granta Books.
- Hondagneu-Sotelo, Pierrette y Ernestine Ávila (1997) "I'm here, but I'm there: The Meanings of Latina Transnational Motherhood". *Gender and Society* 11, octubre, p. 548-71.
- Moore, Henrietta L. (1988) *Feminism and Anthropology*. Oxford, Polity Press.
- Oso, Laura (1998) *La Migración hacia España de mujeres jefas de hogar*. Madrid, Instituto de la Mujer.
- Parreñas Salazar, Rhacel (2002) "The Care Crisis in the Philippines: Children and Transnacional Families in the New Global Economy"; en Barbara Ehrenreich y Arlie Russell Hochschild (eds.): *Global Women: Nannies, Maids, and Sex Workers in the New Economy*. London, Granta Books.
- Pribilsky, Jason (2001) "Los niños de las remesas y traumas de la globalización". *Ecuador Debate* 54, diciembre, p. 127-54.
- Ruiz, Martha C. (2002) "Ni sueño ni pesadilla: diversidad y paradojas en el proceso migratorio". *Iconos* 14, agosto, p. 88-97.
- Sørensen, Ninna Nyberg (2005) "Transnational Family Life across the Atlantic: The experience of Colombian and Dominican migrants in Europe". Paper presented at the International Conference on

- Migration and Domestic Work in a Global Perspective*. Wassenar, The Netherlands, 26-29 May.
- Weismantel, Mary J. (2001) "Alimentación, género y pobreza en las Andes Ecuatorianos. Práctica: vida en la cocina"; en Gioconda Herrera (ed.): *Estudios de género*. Quito, FLACSO.
- Wagner, Heike (2004) "Migrantes ecuatorianas en Madrid: Reconstruyendo identidades de género". *Ecuador Debate* 63, Diciembre, p. 89-102.
- Wagner, Heike (2007) "Migración ecuatoriana y violencia de género: relación múltiple de la migración ecuatoriana a España". *Aportes Andino*, 20, Noviembre. [http://www.uasb.edu.ec/contenido.php?cd= 1338](http://www.uasb.edu.ec/contenido.php?cd=1338) [20.05.2008]
- Wagner, Heike (2008) *Der Migrationsprozess ecuadorianischer Haushaltsarbeiterinnen in Madrid. Eine Ethnographie*. Ph.D. Universität Wien.
- Yuval-Davis, Nira (1997) *Gender and Nation*. London, Sage.

# Migración e identidades

# Transexuales ecuatorianas: el viaje y el cuerpo

Antonio Agustín García García<sup>1</sup>

Sara Oñate Martínez<sup>2</sup>

Los procesos migratorios en el mundo contemporáneo son fenómenos que entrañan especial interés para las ciencias sociales. Y esto es así tanto por la reestructuración que suponen de los espacios, las culturas, las economías y las formas de relación social, como por significarse como realidades en las que se puede pensar el cambio social mismo y las formas, intrincadas y fluidas, en las que se desenvuelven los agentes sociales y sus identidades en la experiencia transnacional. En este trabajo queremos encaminarnos por la segunda dirección, y exponer los resultados de un estudio que parte de una comunidad muy específica: la de las mujeres transexuales ecuatorianas en Murcia, para pensar las formas en que los grupos subalternos y sus estrategias de identificación se enredan y conforman en sus proyectos migratorios.

El presente estudio surge de la sorpresa ante una experiencia aparecida en otra investigación<sup>3</sup>, de una invitación a pensar las relaciones sociales y familiares que se forjan con/en la migración que llega a Murcia desde Ecuador, y de nuestro interés por reflexionar en las conexiones que todo esto tiene con nuestros trabajos anteriores en torno a las relaciones e iden-

---

1 Universidad Complutense de Madrid. agracia@um.es

2 Universidad de Murcia (España). saraoniate@yahoo.es; aagarcia@um.es.

3 En la tesina de Doctorado presentada en septiembre de 2006 por Sara Oñate en la Universidad de Murcia, bajo el título *La construcción social del debate público sobre prostitución, a través de una experiencia de investigación acción participativa en Murcia*, se reseñaba el caso de las transexuales ecuatorianas aunque no se entraba a un análisis pormenorizado de su realidad.

tidades de género. Después de unos meses, nuestra sorpresa inicial se ha multiplicado, porque en nuestra mirada a la realidad de las transexuales ecuatorianas en Murcia, nos hemos encontrado, como suele ser habitual, con que nuestras primeras intuiciones eran demasiado simplificadoras y que el análisis sistemático de sus procesos migratorios estaba cargado de matices, desataba nuevas percepciones sobre las transexuales ecuatorianas, necesitaba de una revisión de conceptos, y adolecía sin duda de contar con trabajos previos sobre esta comunidad, a la vez que quería ir más allá de los límites y parcialidad de nuestro propio trabajo de campo. Y si nos detenemos en esta pequeña historia –más bien confesión de nuestro propio acercamiento es porque si no ubicamos desde algún sitio nuestra mirada, nuestras conclusiones podrían confundirse con respuestas, cuando no son más que interpretaciones tentativas que remiten a nuevas preguntas para futuras investigaciones.

Empecemos pues por nuestra sorpresa. Nuestras redes sociales y de trabajo<sup>4</sup> nos han permitido acceder a un colectivo, el de las mujeres transexuales ecuatorianas en Murcia, que ha sido desatendido normalmente en los estudios sobre migraciones. En conversaciones con algunas mujeres transexuales habíamos conocido de los viajes de ida y vuelta a la hora de realizarse las operaciones, y nos parecía de gran interés rastrear la estrategia que esquemáticamente se resume en conseguir dinero en Europa para poder costear tratamientos hormonales e intervenciones quirúrgicas en Ecuador, donde resultan menos onerosos. El viaje y el cuerpo aparecen así entrelazados en los proyectos migratorios de estas mujeres, y con el estudio de su experiencia –de sus desplazamientos y de sus itinerarios corporales– podemos no sólo hacer visible la realidad de este colectivo –con características y problemas que le son propios– sino reflexionar sobre las intrincadas vinculaciones que se establecen entre la migración y las relaciones e identidades de género y su cambio, ya no en este colectivo sino en general. En definitiva, nuestra intención a la hora de abordar este tra-

---

4 Hemos de agradecer a CATS (Comité de Apoyo a las Trabajadoras del Sexo) su generoso apoyo en la materialización de este trabajo. Tanto en la realización de contactos con mujeres transexuales ecuatorianas como en las entrevistas que mantuvimos con ellas, no sólo nos valimos de sus redes y locales, también contamos con su buena voluntad, apoyo y más que interesante experiencia.

bajo es la de aportar en los estudios de la experiencia migratoria, apostando por una necesaria entrada de otros temas y otras poblaciones que escapan a los relatos más frecuentes, y nos exigen pensar en el viaje y sus estrategias vitales desde nuevas perspectivas y nodos temáticos.

### El estudio de las transexuales ecuatorianas en Murcia

La realidad de las mujeres transexuales ecuatorianas en Murcia es la historia de dos viajes; el uno –muchas veces en un continuo ir y venir– entre Ecuador y Murcia, y el otro, el de sus cuerpos, como espacio para la definición de sí mismas. Lo interesante de su experiencia es el modo en que estos dos viajes se entrecruzan y confunden: viajar para cambiar, para vivir una identidad por la que son marginadas en su sociedad de origen, para volver convertidas en aquello que quieren y con el reconocimiento social –prototipo del éxito económico– que les permite recomponer su vida en Ecuador.

Interesados por entender el viaje identitario de “transformación”<sup>5</sup> del propio cuerpo y, sobre todo, por las imbricaciones con el viaje transoceánico, necesitábamos saber más sobre el proyecto migratorio y las estrategias concretas que tanto a nivel sociolaboral como de cambio corporal están llevando a cabo las mujeres transexuales ecuatorianas en Murcia. Para ello, diseñamos y realizamos un trabajo de campo en el cual, por medio de entrevistas cualitativas hemos dado la palabra a mujeres que se autodefinen como transexuales, que se encuentran en diferentes momentos de su transformación –incluso con diferentes expectativas sobre cuándo la darán por acabada–, que tienen distintas edades –la más joven veintiocho y cuarenta la mayor–, que llevan distintos periodos de tiempo fuera de Ecuador, y que tienen diversas ideas sobre el regreso o no a sus lugares de origen. Conocemos, por los medios que hemos sido capaces de movilizar en el contacto con nuestras informantes, que todas ellas traba-

---

5 Adoptamos el concepto de “transformación”, a partir de los propios relatos recogidos en las entrevistas. Si bien no nos parece el más apropiado (pues parece asociar el cambio en las relaciones e identidades de género con el cambio corporal, cuando nuestras conclusiones van en otra línea), hemos preferido conservar la noción de nuestras informantes.

jan en Murcia en la prostitución, aunque sus itinerarios laborales son diversos; así, hay trabajadoras del sexo desde su llegada a Europa, mientras otras han trabajado antes en otras ocupaciones.

Realizamos una primera entrevista abierta con una informante a la que contamos nuestras inquietudes y con la que evaluamos el sentido que daba a nuestras preguntas para después pasar a realizar un bloque de cinco entrevistas semiestructuradas. Los resultados nos muestran múltiples estrategias y una diversidad de sensibilidades que se despliegan en historias en las que se hablaba del viaje, pero también de cómo el cuerpo tiene su propio itinerario y, a su vez, del modo en que el viaje deja su impronta en los cuerpos y sus formas de relacionarse.

*Transexulidades: un mar entre dos orillas*

*Pues operarme, convertirme en todo lo que soy y todo eso,  
y para ayudar a mis hermanos y a mi familia.*

(Mujer transexual de 30 años).

En nuestro acercamiento a las transexuales ecuatorianas en Murcia hemos tomado la imagen de la conexión entre viaje y cuerpo. No se trata de dos elementos independientes, sólo toman sentido –el sentido que tiene para las protagonistas de esta investigación– atendiendo a su continua imbricación. Y así, el viaje es el del itinerario de un cambio corporal y los cuerpos no pueden entenderse desvinculados de la idea de desplazamiento, de transformación. Cuerpos atravesados por viajes, o sería más correcto hablar de cuerpos en viaje.

El cuerpo, en el modelo moderno de la identidad de género, se convierte en el baluarte último de la identidad, “la anatomía como destino”. Sobre la base de las diferencias fisiológicas –principalmente genitales–, los cuerpos son catalogados sólo con uno de dos sexos posibles. El análisis de la variabilidad humana ha demostrado que “el sexo es un *continuum* vasto e infinitamente maleable” (Fausto-Sterling 1998:81) en el que la reducción a dos categorías sexuales es el resultado de un esfuerzo de control y adaptación de los cuerpos –ejemplo del “biopoder” del que hablaba



Foucault— a un modelo dicotómico de los sexos. Y podemos rastrear la construcción histórica de este modelo en los textos médicos desde los siglos XVIII y XIX, para ver que no siempre ni en todas las culturas fue de este modo, y así entender que esto tiene importantes consecuencias para nuestras identidades. Una vez convertido el sexo en conjunto binario, el género, entendido como “envoltura” cultural de los sexos, se presenta como su consecuencia inevitable y directa. Las identidades sexuadas se entienden entonces como una dicotomía; de un lado la masculinidad, la hombría, el varón; del otro la feminidad, el afeminamiento, la mujer. La transexualidad, en este orden de la realidad, remite al conflicto entre la propia identificación de género de una persona y aquella asignada socialmente basada en su sexo, en su cuerpo sexuado. La transexualidad como “torcedura”, “desviación” del modelo sexo/género que se recompone por medio de la “reasignación o cambio de sexo”. Esta es la noción más difundida de la transexualidad, que irrumpe hace cincuenta años desde los estudios clínicos que defienden las intervenciones de “reasignación” genital y que en un giro de representaciones terminan por explicar las identidades de “todas” las personas transexuales por el deseo de la intervención hormonal y quirúrgica sobre el cuerpo con la finalidad de “des-hacerse de unos genitales que no se sienten como propios”, como bien expone Cristina Garaizábal (1998:47).

Pero la realidad que hemos encontrado en nuestro breve trabajo de campo es bien distinta y difícilmente se reduce a la noción biomédica de la transexualidad. Si atendemos a las personas que se autodefinen como transexuales, sus estrategias, sus deseos y sus identidades son mucho más variadas de lo que cabría en esa definición<sup>6</sup>. La transexualidad más que como torcedura manejable, es un desafío, una forma de vivir la propia identidad de género que no pasa siempre por la operación genital, aunque para algunas de ellas la cirugía ayude a reducir o eliminar parte de su angustia y a sentirse mejor con ellas mismas. Frente a un acercamiento que las reduce a su cuerpo, tenemos que pensarlas desde sus itinerarios corporales —abiertos, múltiples, cambiantes, conectados a sus vidas y

---

6 De acuerdo con las conclusiones del trabajo citado de Cristina Garaizábal y su apuesta por la “autodefinición transexual frente a la heterodesignación” (1998:58 y s.).

experiencias— si queremos entender en toda su profundidad ese “convertirme en todo lo que soy” que nos decía una de nuestras entrevistadas cuando le preguntábamos por las razones para su viaje.

### Los cuerpos en viaje: estrategias migratorias e itinerarios corporales

El caso de las mujeres transexuales ecuatorianas es un buen ejemplo de cómo las condiciones materiales que llevan y dirigen el proyecto migratorio se enredan con otros factores, sin los que sería imposible entender el viaje de estas personas: la exclusión y discriminación sociales en Ecuador, la necesidad de libertad o el propio proceso identitario y de transformación corporal van a aparecer como piedras angulares de sus planes vitales.

#### *El viaje desde sus razones*

*...En primer lugar, salí de mi país por necesidad económica, por la situación económica que vivía mi familia. Yo siempre he querido sacar adelante a mi familia, y en vista de que me di cuenta que yo era una transexual, una travesti, y como en mi país somos marginadas nosotras, entonces la única solución era salir.*

(Mujer transexual de 40 años).

Los itinerarios migratorios de las transexuales entrevistadas en nuestra investigación nos muestran una realidad semejante a la de muchos de sus conciudadanos ecuatorianos en España, pero a la vez dispar en una serie de elementos. Podríamos decir que se trata de una variación que ajusta el modelo migratorio a las peculiaridades de la experiencia transexual. De entrada, la principal razón para el viaje no difiere de la del resto de la población: si se viaja es a causa de las presiones económicas y las necesidades —personales y normalmente familiares— de carácter material: “Primero la economía de mi país... tenía que salir para salir adelante. ¿Y qué más? Para salir adelante para mí y para los míos” (mujer transexual de 38 años).

Pero los relatos pronto se vuelven complejos y aparecen elementos que, sin tener por qué ser específicos de este colectivo, van vinculando el proyecto migratorio a la identidad transexual y su realidad en Ecuador: “También, porque en mi país no tengo libertad de hacer lo que tal vez hago aquí. Liberarme... y hacer lo que yo quiero. Lo que en mi país es un poco más restringido” (mujer transexual de 38 años).

Algunas de las mujeres con las que hemos hablado nos cuentan que el deseo de “aventura o el “sueño que tenía de viajar”, unido a la carencia económica, han sido las motivaciones últimas de su migración, pero en la mayoría de los relatos la experiencia descrita también hace de la discriminación y el rechazo factores importantes a la hora de decidir iniciar el viaje. Y es interesante el modo complejo en el que unas y otras razones se enredan. Abrimos este apartado con una cita de una mujer transexual de cuarenta años que lleva once años en Europa –primero en Francia y después en España– y que refleja cómo son complejas cadenas de situaciones y razones las que conectan transexualidad y migración: la necesidad económica hace evidente la situación de discriminación al presentarse la transexualidad/travestismo como una dificultad a la hora de encontrar trabajo, y el viaje se entiende entonces como “única solución”.

La discriminación social que sufren las personas transexuales en España es un problema que las asociaciones de este colectivo no dejan de denunciar, en cambio, la percepción de las personas entrevistadas es mayoritariamente que en Murcia no sufren el rechazo que recibían en Ecuador: “Como te explico, aquí casi no se discrimina al transexual, no hay cómo; en nuestro país sí. Allá, por ejemplo, ven a un transexual y ¡ay, la gente!... será porque nosotros somos tercermundistas, debe ser por eso, en cambio aquí en Europa yo lo veo que todo es normal” (mujer transexual de 39 años).

Afirmaciones de este tipo nos presentan una percepción hasta cierto punto romántica –Europa como espacio sin problemas–, hasta cierto punto maniquea –lo bueno aquí, lo malo allá–, pero que sin duda son expresiones de una situación de extrema discriminación en la que agresiones, exclusiones e insultos eran parte de la cotidianidad de estas mujeres en su vida en Ecuador, según nos relataban en sus discursos. Es importante no menospreciar estos aspectos para entender los sentidos que estas perso-

nas asocian a su viaje y así entender sus motivaciones. De acuerdo con lo que plantea la investigación de homosexuales y lesbianas y sus proyectos migratorios, cuando señala que “la opción sexual puede constituir un motivo central en la decisión de migrar y, en cualquier caso, constituye un aspecto relevante en la experiencia de migrar” (Pichardo Galán 2003:277), en cuanto a las personas transexuales reconocemos una mezcla de aspectos más subjetivos (asociados a la búsqueda de nuevas relaciones sociales y formas de vida) con otros más materiales (como la necesidad de escapar al control social y la discriminación), que terminan por incidir en las posibilidades laborales y económicas y que sin duda no pueden entenderse desvinculando su proyecto migratorio de su opción de género.

### *Transformación y estrategias migratorias*

*No, yo quería ser como era, un chico, como quien dice, serio, porque lo que yo soy, yo sé lo que soy, o sea, yo soy, como te digamos... yo soy, como vulgarmente dicen, un mariconcito, allá. Pero tenía más libertad acá que allá, entonces nunca creí que iba a... pero dadas las circunstancias, me siento bien.*  
(Mujer transexual de 38 años).

El viaje de las transexuales ecuatorianas entrevistadas está apegado a un itinerario corporal de “transformación sexual”. De hecho, el viaje deja su huella en el cuerpo, se convierte en llave biográfica del proceso de “reasignación”, pues da acceso a los recursos necesarios para afrontar los costos de la transformación<sup>7</sup>:

En Ecuador yo me vestía igual, así; pero no me había puesto los pechos, no me había puesto la silicona en los glúteos y todo eso, y yo lo tenía bien claro; por eso decía que me voy a la Europa porque quiero transformar-

---

7 Aparece aquí un importante tema del que no podemos decir demasiado desde el trabajo de campo realizado. Las entrevistadas nos cuentan que la red personal por la que llegan a Europa es, en muchos casos, una red de personas transexuales que les ayudan tanto en lo material –lugar a donde llegar, eventualmente ayuda económica– como en informaciones –presentado la prostitución como un medio de trabajo. Como sabemos que existen otros itinerarios de mujeres transexuales que no trabajan en prostitución, tenemos que ser muy cautos con esta interpretación.

me, quiero arreglarme así, mi cuerpo y todo eso... y lo he logrado. (Mujer transexual de 39 años).

Pero como comentamos, la relación entre espacio y transformación es más compleja. Aunque hay mujeres que se hacen la transformación en España, la carestía del proceso en Europa lleva a muchas de las transexuales a aprovechar los viajes a su tierra para llevar a cabo las intervenciones quirúrgicas: “En Ecuador me operaré porque económicamente es más cómodo y me lo hacen mejor” (mujer transexual de 28 años).

Se suma además otro factor que resulta más interesante desde un punto de vista social y que remite a las redes sociales de cuidado que la persona tiene en su país de origen: “...allá me hice una operación. Una, la única que me he hecho, me he hecho prótesis... porque allá tenía quien me cuida ¿entiendes?, porque para hacer eso hay que cuidarse. Aquí tengo amigas pero no es lo mismo a que tu familia te cuida” (mujer transexual de 38 años).

La relación con los familiares y amistades íntimas es realmente compleja en el caso de las mujeres entrevistadas. Baluarte del control social y fuente, en algunos casos, de discriminación, la relación con la familia se resignifica en la distancia. La independencia de las mujeres se refuerza por el viaje y, aunque la mayoría de ellas hacen del consentimiento o al menos el conocimiento de la familia un elemento importante en su decisión de “transformarse”, muchas veces es la distancia la que permite abrir esa puerta y plantear el cambio como algo que se va a hacer y que la familia tendrá que aceptar: “Tiene que aceptarlo porque está allá y yo estoy acá y voy a hacer lo que quiera” (mujer transexual de 28 años).

De hecho, y aquí se empieza a ver que también el viaje deja su huella en los cuerpos. En los relatos sobre el itinerario corporal nos sorprende apreciar cómo en ocasiones la decisión de la transformación se ha tomado como consecuencia de la nueva vida en España. Así, mientras algunas de las entrevistadas contaban que la transformación era algo que ya había empezado en Ecuador<sup>8</sup>, hay relatos como el que presentábamos al inicio de este acápite,

---

8 De acuerdo con nuestra argumentación, podemos añadir la experiencia de algunas de las mujeres transexuales que, habiendo decidido “transformarse” antes de su salida de Ecuador, nos cuentan cómo fueron perfilando esa idea y cómo por miedo a las complicaciones de la cirugía –comprobadas en amigas– u otras razones, han decidido no pasar por ciertas intervenciones.

que vinculan el proceso transformador a la libertad y a circunstancias que encuentran en su viaje. ¿Qué relación hay entonces entre viaje y cuerpo? El asunto se complica y el viaje aparece como impulsor de un deseo imposible de realizar en Ecuador –¿por la discriminación?, ¿por el control social? ¿o por el cambio de la propia identidad deseable?–, y que se materializa como posible y liberador en España: “Yo ya estaba acá en España... tomé la decisión porque tenía la libertad de transformarme acá” (mujer transexual de 40 años). “Pero ya aquí era diferente, porque ya aquí se vive otra vida. Ya aquí te llama más la atención porque, como te digo, si te ven operada pasas más femeninamente, te tratan muchísimo mejor, te tratan bien y ya femeninamente te tratan mucho mejor” (mujer transexual de 28 años).

La “libertad” y la “posibilidad material” aparecen como vehículos de un proceso en el que los deseos se desarrollan y la identificación de género se hace con la fuerza suficiente –¿forma de empoderamiento que permite exigir ciertos deseos e identidades?, ¿cambio por las nuevas relaciones que se tienen en el país de destino?– para iniciar un itinerario corporal que, en algunos casos, no se había planteado en Ecuador.

## El viaje en los cuerpos

Si hemos visto cómo la identidad transexual tiene que ver con la motivación de las migraciones y cómo las estrategias migratorias se conectan con itinerarios corporales de transformación, los viajes de ida y vuelta y la cronología de algunas decisiones sobre el proceso de feminización corporal, los relatos de las mujeres entrevistadas hacen patente que sus proyectos migratorios se revuelvan y terminen por cambiar a los propios agentes sociales y a las relaciones sociales de las que se partió.

### *Empoderamiento, triunfo y distancia*

*La forma de vestir sí cambiaría; lo haría así por mi familia, pero yo ya no puedo retroceder ante lo que me he hecho físicamente...*  
(Mujer transexual de 40 años).

El viaje, de entrada, se convierte en pieza clave para entender los procesos de empoderamiento de las mujeres transexuales. El viaje refuerza la agencia de estas personas y su fuerza social en la reivindicación de respeto y reconocimiento. Nos resultó especialmente gráfica la situación que nos relataba una de nuestras entrevistadas:

Aquí hubo un grupo de ecuatorianos que eran vulgares y me pasó un caso aquí. Pues unos tres ecuatorianos, cuando yo venía caminando, me dijeron: “maricón, tal y cual; mira el maricón”. Entonces yo me acerqué y les dije: “mira, aquí no estás en Ecuador, aquí estás en España; no me vuelvas a decir así, porque aquí existen los derechos humanos y nosotras tenemos una ley aquí, y métete esto, pues aquí no estás en tu país, estás en España”. (Mujer transexual de 40 años).

Los relatos de la salida o no admisión en locales de ocio en Ecuador y el miedo a las agresiones, incluso la experiencia directa de ellas, contrasta con la actitud desafiante y contestataria de esta mujer que termina por llamar a la policía en su exigencia de respeto. El cambio en los marcos legales en países como España, donde existe una Ley de Identidad de Género que atiende algunas de las demandas del colectivo transexual, facilita que la agencia de las personas transexuales se refuerce y tome la palabra en la lucha por sus derechos. Vemos así cómo no sólo la identidad se sitúa en el origen, también ésta se ve modificada en la experiencia migratoria.

Pero no sólo las experiencias de empoderamiento se circunscriben al ámbito de las sociedades receptoras. El éxito –medido en términos de triunfo económico– se convierte en pieza clave del empoderamiento de las mujeres transexuales que, por medio del logro fuera de su país, pueden adquirir una posición social que les permita sortear la discriminación familiar y la exclusión social. Y va a ser en la tensión entre este éxito y la “libertad” en el cual se diriman las fórmulas del retorno a Ecuador. Tomando en consideración estos elementos, podemos reconocer tres posicionamientos ante el regreso:

- Primero el de aquellas mujeres que no quieren volver. La sociedad receptora les aporta una libertad a la que no quieren renunciar y optan

por quedarse, ya que ven en Ecuador un espacio de control social y discriminación: “No, nunca (volver definitivamente). Aquí puedo estar más tranquila... en Ecuador voy a volver a lo de antes, sin nada; aunque me gustaría volver por mi madre. Pienso que más bien no volveré por ser transexual que por la situación económica, porque la economía de mi madre sí es medio buena” (Mujer transexual de 30 años).

- Frente a este posicionamiento, aparecen otros dos en los que el retorno se presenta como lo deseable, pero el éxito económico media en la decisión final. De un lado, tenemos a aquellas mujeres que en el viaje no sólo han conseguido completar su itinerario corporal –entendido como lo necesario para sentirse bien más que como una “reasignación de sexo”–, sino también dinero suficiente para adquirir viviendas y montar negocios en sus lugares de origen. El éxito aporta un agregado de respetabilidad social que, unido a la transformación, permite empezar una nueva vida en Ecuador, ya como mujeres. El éxito como moneda de cambio de poder y autoafirmación identitaria: “Será porque vas muy diferente, porque vas con dinero... eso influye mucho” (mujer transexual de 39 años).
- Como cara de una misma moneda aparece el “no volver”; esto es, aunque existe el deseo de volver, la falta de recursos económicos augura un futuro difícil en el que como transexual sin negocio y casa propios se tendrán dificultades laborales y de integración: “Todo migrante que venga para acá, sea transexual, gay, chico, chica o lo que fuere, si regresa y lleva dinero es bien recibido, pero si eres un transexual y no llevas dinero y no tienes nada, eres lo peor” (mujer transexual de 40 años).

Lejos de ser una relación directa, cuando inquirimos más en profundidad sobre las relaciones con la comunidad de origen y los familiares y amigos que quedaron allá, el abanico de escenarios se amplía, y no siempre la agencia ganada es la clave ni la distancia aparece como elemento manejable estratégicamente en su presentación social: “Me voy igual como yo soy”, dice una mujer transexual de 38 años. “¿De chica?”, se le pregunta, a lo cual ella responde: “Sí, pero no; tampoco voy al extremismo ¿entienden-



des? No voy a ponerme allí faldas cortitas, ni escotados, ni cosas que llamen la atención ¿entiendes?, porque llego donde mi familia, entonces un poco, siempre, se lleva la tradición. Voy como voy pero más discretamente, por respeto a mi familia”.

Las experiencias de ir “más discretamente”, en muy pocos casos llegan al ocultamiento, pues la inmensa mayoría contaba con la opinión de la familia o comentó con ésta su decisión. Se trata más bien, y esto es lo interesante, de procesos de negociación y confrontación en los que se va mostrando la transformación. Cargadas por una parte, de tensión e incertidumbre, las visitas y sobre todo la distancia permiten presentar el resultado de forma gradual, limando aquellos aspectos que podrían resultar más problemáticos y jugando con los tiempos en la resolución de determinados conflictos. En este sentido, una entrevistada de 28 años, que planeaba una visita después de su reciente operación de pecho, nos confesaba lo siguiente: “La verdad que no sé, pero tengo muchísimos nervios; tengo mucho miedo... miedo por el momento del impacto”.

### *Transexualidad y viaje*

*Gay es un chico femenino por dentro pero físicamente es un hombre y su vestimenta de día es la de un hombre; ese es un gay, a quien le gusta otro hombre gay y que se hacen los dos el amor. El travesti es un chico gay ya más femenino que se transforma en la noche, pero en el día es un chico femenino, es un chico gay, ese es el travesti. El transexual, que soy yo, ya somos femeninas de día y de noche y operada en el físico, en la cara, con tus pechos, con tu culo... esa es una transexual. Y una transexual operada es igual que un transexual no operado, aunque ya operada, ya es una mujer totalmente, o sea, no es una mujer totalmente porque no va a tener un crío, pero ya son unas mujeres, ya físicamente y todo. Pues eso son paso por paso, porque aquí hay gente que se confunde.*  
(Mujer transexual de 40 años).

Para entender el fenómeno de la transexualidad en Ecuador, no podemos desatender las relaciones transnacionales que se dan entre las mujeres transexuales migrantes y no migrantes. La mayoría de las mujeres entrevistadas no se han sometido a la operación de genitales y muchas de ellas

expresan su deseo de no hacerlo ya que piensan que su aspecto ya se ajusta a su identificación de género. Sin embargo, mantienen un férreo esquema conceptual en el que la transexualidad se asocia al paso por alguna operación –pecho, glúteos y en último extremo genitales–, a la vez que se entiende como la culminación de una trayectoria continua en el que el gay y el travesti serían pasos previos “teóricos”, más que “prácticos”. Los conceptos de masculinidad y feminidad, así como la importancia de la cirugía y el tratamiento hormonal, se hacen fuertes entre las transexuales ecuatorianas en relación a lo que está ocurriendo entre otras comunidades *trans* del planeta –como caso paradigmático la norteamericana–, en las que las intervenciones quirúrgicas están perdiendo importancia y cayendo en número, en una reivindicación por la “desmedicalización de la transexualidad”, y en la que la “comunidad transgénero” “impulsa la identidad personal maleable” e intenta desprenderse “del encasillamiento de los sistemas de sexo/género” apostando por la confusión en la apariencia y la contraidentidad frente a un sistema que se queda corto para contener sus deseos e identidades” (Nieto 1998:30 y s.). La valoración y reconocimiento dentro de la comunidad transexual de Ecuador dependerá en gran parte del itinerario corporal y éste, a su vez, está ligado al éxito económico muchas veces asociado al proyecto migratorio:

En nuestro país, como la solvencia es muy poca, hay personas que no pueden hacerse lo que sea: operarse o hacerse otras tantas cosas. Ellas se visten de mujeres y todo eso, pero no se pueden poner pecho, no se pueden poner cosas, no se pueden operar, ¿me entiendes?, por la falta de dinero...Entonces, por ejemplo, las que van viajando desde aquí (España) llegan a Ecuador y miran a las otras por encima: a las que comienzan, a los gays... Son creidísimas. (Mujer transexual de 39 años).

Viaje e identidad, migración y posición social en la comunidad de origen quedan anudados en la conformación de las identidades transexuales, haciendo del cuerpo y su transformación el principal mecanismo mediador de valor. La comunidad transexual aparece a su vez como comunidad transnacional, en el sentido que le da Alejandro Portes al decir que “el transnacionalismo evoca la imagen de un movimiento continuo `de ida y

vuelta' entre países de recepción y de origen", que permite a quienes migran "sostener una presencia en ambas sociedades y ambas culturas" (2005:10), y en donde las transexuales migrantes se convierten en primer término en referente simbólico de la deseada transformación. Necesitaríamos más investigación pero podríamos encontrar aquí una explicación a aquellos relatos que asocian el viaje a la "aventura" con el "sueño" de viajar. Una comunidad que crece en esta necesaria interconexión entre las que se quedaron, las que están fuera y las que han vuelto, encontraría en el viaje una forma de vivir la identidad transexual de modo más pleno y libre, a la vez que más ajustado a aquello valorado por la propia comunidad. De nuevo, la identidad se mezcla y confunde con el proyecto migratorio en esa densa combinación de discriminación, empoderamiento y liberación.

### **El viaje y el cuerpo: la reubicación de las identidades en el proyecto migratorio**

El análisis aquí expuesto no pretende ser más que una primera mirada a los complejos procesos por los que pasan las identidades encarnadas en entornos de transnacionalización. Mirada que creemos tiene dos importantes implicaciones para los trabajos que pretenden dar cuenta de los cambios en los modelos y relaciones de género en el mundo contemporáneo.

#### *Migraciones, identidades, géneros*

Podemos concluir que las identidades se reubican por los avatares propios de la migración. La transformación que hemos descrito en el caso de las mujeres transexuales nos remite a otra transformación –esta ya no asociada a la intervención médico-quirúrgica– que, por lógica, no es exclusiva del colectivo estudiado.

Se viene señalando en los estudios sobre migración y género que la inserción laboral de las mujeres ecuatorianas en otros países supone, en muchos casos, una fractura/revisión en el modelo familiar tradicional que

se acompaña, en ocasiones, de fenómenos de empoderamiento social y de género (véase Herrera 2005 y Meñaca 2005). Nuestro análisis de la experiencia de las transexuales nos permite aventurar que a ello se suma una fractura/revisión de algunos sentidos culturales asociados a las diferencias de los géneros –tanto en el caso de las mujeres como en el de los varones– como resultado de la inserción en sociedades que se viven como más “libres” e “igualitarias”. Es importante no confundir estas dos fracturas con un optimismo voluntarista. Las revisiones siempre son llevadas a cabo por los agentes sociales y para ello se basan en los modelos que mantienen y encarnan en sus identidades. Así, aunque como hemos planteado en otros textos (Casado y García 2006), concebimos las identidades como acuerdos cambiantes y dentro de procesos, no podemos abstraer de este análisis ni las posiciones y tomas de posición previas en el campo de discusión de los géneros, ni las complejas situaciones sociolaborales de los migrantes en las que subordinaciones y empoderamientos se enredan *ad infinitum*.

### *Ubicación y condiciones de posibilidad*

No podemos entender las implicaciones e imbricaciones de las identidades sexuadas en el proyecto migratorio si no las inscribimos en sus condiciones concretas de posibilidad. Necesitamos de un conocimiento situado de sus experiencias. Imposible entender a las mujeres ecuatorianas transexuales sin tener presente la exclusión y discriminación de la sociedad –ecuatoriana y española– frente a este colectivo; imposible acercarnos a sus estrategias de vida entre dos lugares.

Los avatares que hemos descrito en torno a las identidades en la comunidad transexual ecuatoriana tienen que situarse en relación con la noción de “liberación” que algunas de las entrevistadas asocian a su vida en Europa, pero también han de tomar en cuenta los modelos de género y sexualidad ecuatorianos. Las conexiones entre lo masculino y lo femenino, de un lado, y el día y la noche, por otro, para explicar las diferencias entre homosexualidad, travestismo y transexualidad, que recogíamos unas líneas más arriba en una de las entrevistas realizadas, no pueden entenderse

fuera de la lógica de la identidad que manejan las mujeres con las que hemos hablado. No era inocente la referencia que hacíamos a las comunidades transgénicas cuando hablábamos de esta categorización. Tendemos a pensar las identidades desde los conceptos que las ciencias sociales han construido en academias separadas de las comunidades a las que nos acercamos y, en ocasiones, tensamos sus discursos para que se adecuen a nuestras teorías. Las prácticas de las mujeres transexuales ecuatorianas se separan de la lógica transgénero de la confusión; su lucha es por una identidad femenina fuerte que en ocasiones ve su máxima realización en un idilio heterosexual con un varón que las trate como verdaderas mujeres. Necesitamos acercarnos a ellas siendo sensibles a las formas concretas y situadas en las que manejan sus identidades, sus deseos y sus sexualidades.

## Bibliografía

- Casado Aparicio, Elena y Antonio Agustín García García (2006) “Violencia de género: dinámicas identitarias y de reconocimiento”; en Fernando J. García Selgas y Carmen Romero Bachiller (eds.): *El doble filo de la navaja: violencia y representación*. Madrid, Trotta.
- Fausto-Sterling, Anne (1998) “Los cinco sexos”; en José Antonio Nieto (comp.): *Transexualidad, transgenerismo y cultura*. Madrid, Talasa.
- Garaizábal, Cristina (1998) “La Transgresión del género. Transexualidades, un reto apasionante”; en José Antonio Nieto (comp.): *Transexualidad, transgenerismo y cultura*. Madrid, Talasa.
- Herrera, Gioconda (2005) “Mujeres ecuatorianas en las cadenas globales del cuidado”; en Gioconda Herrera, Ma. Cristina Carrillo y Alicia Torres (eds.): *La migración ecuatoriana*. Quito, FLACSO.
- Meñaca, Arantza (2005) “Ecuadorianas que ‘viajaron’. Las mujeres migrantes en la familia transnacional”; en Gioconda Herrera, Ma. Cristina Carrillo y Alicia Torres (eds.): *La migración ecuatoriana*. Quito, FLACSO.
- Nieto, José Antonio (1998) “Transgénero/Transexualidad: de la crisis a la reafirmación del deseo”; en José Antonio Nieto (comp.): *Transexualidad, transgenerismo y cultura*. Madrid, Talasa.

Pichardo Galán, José Ignacio (2003) “Migraciones y opción sexual”; en Oscar Guasch y Olga Visuales (eds.): *Sexualidades. Diversidad y control social*. Barcelona, Bellaterra.

Portes, Alejandro (2005) “Un diálogo norte-sur: El progreso de la teoría en el estudio de la migración internacional y sus implicaciones”. *Working Paper Series*. The Center for Migration and Development. <http://cmd.princeton.edu/papers/wp0502k.pdf> (18/08/07).

# Amigos, sociabilidad adolescente y estrategias de inserción de los hijos de migrantes ecuatorianos en la región de Murcia

Francisco Torres Pérez<sup>1</sup>

En el proceso de inserción de los hijos e hijas de migrantes ecuatorianos en la región de Murcia podemos destacar la importancia de las familias, de la institución educativa, de los grupos de pares y, en general, del contexto social más amplio. Hablamos de adolescentes, entre 16 y 20 años, que en poco tiempo han tenido que rehacer sus relaciones, acomodarse a una nueva sociedad, y están definiendo su “proyecto de futuro”.

La pandilla, entendida como los iguales con los que se comparten relaciones primarias de amistad, similares vivencias, situación socio-económica y generacional, es particularmente importante en la adolescencia, como han destacado, entre otros autores, Willis (1998) y Harris (2003)<sup>2</sup>. En este período de la vida se dan procesos de autoafirmación y desarrollo de la personalidad, de ubicación más consciente en el entorno social y de definición de los proyectos vitales, en los que el concurso y la participación de los pares adquieren una particular relevancia psico-social. En el caso específico de los hijos de migrantes, Portes y Rumbaut (2001) y Portes, Fernández-Kelly y Haller (2006), enfatizan la importancia del grupo de pares y su influencia, negativa en el caso de la “subcultura del gueto”, en las posibilidades de movilidad social ascendente.

Este texto se centra en las pandillas y grupos de amigos, una de las manifestaciones de la sociabilidad informal que será el hilo conductor de

1 Departamento de Sociología y Antropología Social. Universidad de Valencia. francisco.torres@uv.es

2 *Nota de los editores:* el término pandilla en este texto no tiene el significado atribuido en Ecuador. En este texto, el autor se refiere a espacios de sociabilidad en la usanza de España.

nuestra reflexión<sup>3</sup>. ¿Qué grupos de amigos tienen los hijos e hijas de ecuatorianos en Murcia? ¿Cómo se estructuran sus relaciones de sociabilidad? ¿Qué estrategias de auto-presentación utilizan los adolescentes migrantes para conseguir una inserción más acogedora o menos problemática en su nuevo entorno social? ¿Qué papel juegan los grupos de pares en las trayectorias formativo-laborales de estos adolescentes y, más en general, en su inserción social?

Para intentar responder a estas cuestiones o, más modestamente, señalar aspectos de interés, se utilizan resultados de la investigación “Las trayectorias formativo-laborales de los hijos de migrantes ecuatorianos y marroquíes en las áreas agro-exportadoras de España”, en el marco del cual se han realizado cuarenta entrevistas a adolescentes ecuatorianos y marroquíes, padres y educadores, en la comarca del Guadalentín y en el Campo de Cartagena<sup>4</sup>. Los resultados se complementan con los de otra investigación, sobre el proceso de inserción de los vecinos migrantes, realizada en esta última comarca murciana (Torres et al. 2007).

### **La conformación de una sociabilidad informal segmentada**

Los centros escolares no son sólo el espacio de la enseñanza formal, también suponen un espacio importante de sociabilidad. Para el hijo o hija del migrante ecuatoriano que llega a Murcia, la incorporación a la escuela o el instituto constituye un aspecto básico de su inserción en la nueva sociedad. Las aulas y el patio del centro escolar conforman, junto con la calle, un espacio privilegiado para conocer a otros chicos y chicas, establecer relaciones de amistad e ir conformando su “grupo” o “pandilla”.

---

3 Entenderemos por sociabilidad, siguiendo a Cucó (2004), el conjunto de relaciones, prácticas y agrupamientos sociales que se dan y se desarrollan entre el núcleo familiar y los ámbitos del Estado, entre otros la institución educativa, y del mercado, muy formalizados y con lógicas propias.

4 El equipo investigador, dirigido por A. Pedreño, está compuesto por M. A. Alzamora, M. Luz Castellanos, I. García y F. Torres. Esta investigación forma parte de un proyecto más amplio: Escenarios de vida y trabajo en la “sociedad de la información”: jóvenes, mujeres e migrantes. Tráin 2, dirigido por J. J. Castillo (Universidad Complutense de Madrid), SEJ2004-04780/SOCI, Plan Nacional de Investigación Científica 2004-2007.



Respecto a la interrelación en las aulas de secundaria, la situación varía según los centros, los cursos, la composición y el número de menores migrantes del aula así como las dinámicas que se hayan establecido (Torres et al. 2007:174 y s.). En términos generales, se combina la participación de todos los alumnos en las dinámicas de la clase y los agrupamientos por origen y, a menudo, por género (tienden a sentarse juntos, tienen una relación más intensa, etc.). En el patio se reproduce y, según todos los comentarios, aumenta el funcionamiento segmentado. Ocasionalmente, los alumnos de distintos orígenes pueden jugar juntos y/o realizar alguna actividad extraescolar, pero los grupos y las pandillas informales son de alumnos del mismo origen. En este panorama de sociabilidad juvenil segmentada hay excepciones. Se dan pandillas mixtas, normalmente entre autóctonos y ecuatorianos; en menor medida, con chicos marroquíes<sup>5</sup>.

En opinión de varias de las profesoras entrevistadas es “normal” que se conformen las pandillas y grupos de amigos por nacionalidad ya que éstos constituyen los pares que pueden suscitar mayor identificación y “confort cultural”. “Yo lo justifico porque yo haría lo mismo... la inercia es juntarme con los míos por comodidad de lenguaje, por comodidad de conocimientos, de costumbres, en fin, que yo lo entiendo” (T5), y afirma que esto no implica que se den malas relaciones. Por su parte, Carla, estudiante ecuatoriana de bachillerato con “amigos españoles en el instituto”, afirma:

...por fuera salgo sólo con ecuatorianos, antes salía con españoles, pero la verdad no me gusta ese ambiente, es que no me gusta la misma música que a ellos, soy más latina... no se divierten de la misma manera, es distinto... cuando salgo con mi gente pues me divierto mucho más (H18).

Otros motivos apuntados para esta sociabilidad segmentada son menos positivos y apuntan a un diagnóstico distinto. Tanto en el caso de marro-

---

5 Acceder a pandillas mixtas, aunque sea una situación minoritaria, parece más sencillo en el caso de los adolescentes ecuatorianos que en el caso de los marroquíes. Aunque los primeros arrastran los *bándicaps* de los recién llegados, los segundos acusan los efectos de una valoración social más negativa sobre su grupo (Diéz 2005).

quies, como de ecuatorianos, el recurso a la pandilla étnica se basa también en el rechazo y las burlas por parte de sus compañeros autóctonos. De acuerdo con la experiencia de una profesora del Programa de Iniciación Profesional (PIP): “los chicos ecuatorianos son más de su grupo... sabes que les pasa también mucho, cuando hablan, como es diferente, aunque hablen español, pero hablan de otra manera, entonces... se sienten muy cohibidos porque los otros (españoles) se ríen de ellos” (T6). En algunos casos, este rechazo no sólo tiene consecuencias en el ámbito de las relaciones informales, sino que afecta al ambiente, interés y continuidad en los estudios:

–Algunos chicos ecuatorianos que tienen un nivel bastante importante, que podrían tener una secundaria, perfectamente. Podrían titular si estuvieran en diversificación...

– ¿Por qué crees que no están ahí?, ¿qué te dicen ellos, que no?

–Por todo ese tipo de actitudes que te he dicho antes. Se ríen de ellos... también es porque ellos tienen mucho sentido del grupo... como se han visto rechazados se juntan para ser más fuertes (T6).

Además de las actividades escolares, en los centros se desarrollan actividades extraescolares. En las actividades deportivas celebradas en el centro, la participación suele ser alta y de alumnos de todos los orígenes. En otros casos, como las excursiones u otras, la participación de los alumnos migrantes suele ser menor por una pluralidad de factores: económicos, relacionales, culturales (Torres et al. 2007). Esta distinta participación supone una menor interacción entre los compañeros de distintos orígenes en un contexto menos formal, más atractivo y propicio que el aula, para establecer relaciones de amistad.

Además, las relaciones entre alumnos autóctonos e migrantes no sólo están mediadas por cuestiones culturales y/o lingüísticas, es decir, por la caracterización étnica del otro (ecuatoriano, español, marroquí). Las posibilidades de consumo, por ejemplo, también marcan fronteras. Unos (autéctonos) tienen motos y, los más mayores, coches. A los otros (migrantes), “el padre no les da para el autobús... y se tienen que quedar en la pedanía... con los suyos” (Torres et al. 2007:180). Muchas veces, las

diferencias económicas y de consumo, de movilidad y de estilos de vida, tan importantes en la etapa de la adolescencia, redoblan y afianzan otras diferencias.

### Un proceso muy reciente y en transformación

¿Estamos ante un fenómeno coyuntural o bien más estructural? Es difícil hacer juicios rotundos sobre esta sociabilidad juvenil segmentada, dado que estamos en el inicio del proceso, nuestra perspectiva temporal es bastante limitada e influyen muchos factores. Aquí nos referiremos a dos de estos factores: el tipo de adolescente migrante y el contexto social, que parecen alentar tendencias contradictorias.

Hablamos de una migración, la ecuatoriana, muy reciente. La inmensa mayoría de los alumnos y alumnas de origen ecuatoriano de los institutos, se han incorporado directamente a la secundaria. Se trata de alumnos de “incorporación tardía” que acumulan mayores dificultades para una adecuada inserción, también en el plano de la sociabilidad informal. Según diversos estudios y específicamente Torres et al. (2007) para el Campo de Cartagena, la tendencia a la sociabilidad informal segmentada se modula de acuerdo con la edad de escolarización. En infantil y primaria, la interrelación entre alumnos de diferentes orígenes es intensa, particularmente entre aquellos que llevan años juntos y, tanto en el aula como en el recreo, se establecen relaciones de amistad sin mayores problemas. Esta sociabilidad informal compartida tiende a prolongarse en secundaria aunque no siempre es así y pueden darse, y de hecho se dan, cambios en el instituto<sup>6</sup>. Lázaro, un adolescente ecuatoriano compara sus problemas iniciales con “el Jonathan... que es moreno”, otro alumno ecuatoriano de su mismo centro:

---

6 En el Campo de Cartagena se constata cómo, en no pocos casos, cuando se pasa a la secundaria se debilita la interrelación y los lazos de amistad entre alumnos españoles y marroquíes que se han socializado conjuntamente en primaria. Con la adolescencia y las necesidades de auto-afirmación parece que el referente étnico aumenta en importancia. En otros casos, estas relaciones se mantienen. Véase Torres et al. (2007:178 y s.). No sabemos si ocurrirá lo mismo respecto a los menores ecuatorianos y sus pares españoles que ahora están en primaria

Él anda con los muchachos de aquí del pueblo... él lleva más tiempo aquí, más años, y viene desde la primaria... yo me he dado cuenta de que si un muchacho se cría de pequeño con muchachos españoles se junta más que cuando el muchacho viene de quince, o dieciséis años. Mi hermana es pequeña... ten en cuenta que ella recién está iniciándose en formar su grupito y ya tiene mucha confianza, pero un muchacho de diecisiete años... pa' aceptarlo va a ser un poco complicado porque no lo conocen ni nada de eso (H13).

La cuestión relevante es si esta sociabilidad segmentada se limitará a los hermanos y hermanas mayores, nuestros entrevistados. O bien, se reproducirá en el caso de sus hermanos y hermanas pequeños que ya han nacido en Murcia o llegaron muy pequeños, se han socializado desde primaria, conocen los giros lingüísticos y los referentes generacionales de sus pares españoles. La respuesta la tendremos en muy pocos años, cuando las cohortes que ahora están finalizando primaria pasen a los institutos.

Por otro lado, estos fenómenos de sociabilidad informal segmentada no sólo se dan en los centros de enseñanza, aunque éstos hayan constituido nuestro observatorio privilegiado para constatar el fenómeno. Este ambiente en los institutos es el reflejo, pasado por el prisma adolescente, de un medio social en que la convivencia está bastante segmentada en el trabajo, en los espacios públicos, en la práctica del deporte y en los establecimientos de ocio (Pedreño et al. 2005; Torres et al. 2007). El instituto o la escuela taller ofrecen, además de conocimientos, normas y valores, una socialización conjunta que constituye un elemento importante para asentar posibles relaciones de amistad. Sin embargo, ni el instituto ni sus alumnos están aislados de su entorno social crecientemente etnofragmentado (Pedreño 2005).

Por tanto, la consolidación o no de una sociabilidad juvenil segmentada en los institutos también va a depender de que se “enquisten” las dinámicas de segmentación social más generales o bien que se amplíen los espacios comunes de convivencia cotidiana más o menos significativos en los municipios respectivos. En el caso de los jóvenes, esos espacios lo constituyen las asociaciones festeras y deportivas, la participación en las fiestas y otros eventos de la vida local, y los locales de ocio y diversión. Lo que

suceda en estos ámbitos juveniles locales refuerza las tendencias que se dan en el instituto y a la inversa<sup>7</sup>.

### Las estrategias de auto-presentación

Los chicos y chicas ecuatorianos utilizan diversas estrategias de auto-presentación para ser más aceptados por el grupo de pares, tener contentos a los padres y/o no tensar las relaciones familiares, u obtener una inserción escolar o laboral más confortable o menos incómoda. La forma de hablar castellano y la actitud ante los estereotipos “latinos” constituyen las estrategias que, con diversas concreciones, más aparecen en las entrevistas.

Respecto a sus pares de origen marroquí, el idioma común supone una importante ventaja comparativa para los adolescentes ecuatorianos, a nivel académico, relacional y laboral. Este hecho y sus importantes consecuencias no debe ocultar que, en las relaciones sociales, el idioma puede tener una doble cara: una más amable e inclusiva, otra más hosca y excluyente. Por un lado, el castellano constituye un elemento de unidad que conforma una comunidad compartida. “Nosotros”, españoles y latinos, nos entendemos. Por otro lado, la forma de hablar y los modismos utilizados delatan que éste –el ecuatoriano– “no es de los nuestros”<sup>8</sup>.

La distinta cultura escolar y la forma de hablar constituyeron uno de los motivos de burla y de “discriminación” en el período inicial de varios entrevistados. Como cuenta Jorge : “Antes me discriminaban por eso también, porque hablaba mal, a la manera de mi país. Cuando me llamaba la maestra, me decía J. y yo le decía, `mande´, igual que aquí dicen `dime´, y yo me ponía de pie y se me reían, era por eso que me sentía mal” (H15).

Los adolescentes ecuatorianos parecen muy conscientes de este carácter ambivalente del idioma y de las repercusiones sociales que tienen al

---

7 En términos generales, los adolescentes ecuatorianos están muy poco presentes en las “peñas festivas”, algo más en las asociaciones deportivas y en los espacios que genera el deporte. Con todo, su participación es mayor que la de sus pares marroquíes. Para este tema y los locales de ocio en el Campo de Cartagena, véase Pedreño et al. (2005) y Torres et al. (2007:266, 308).

8 Algo similar podemos señalar respecto a los modismos del inglés británico y su adscripción a distintas clases sociales.

utilizar unos modismos u otros. Así, la forma de hablar constituye un recurso que se aplica de forma diferenciada según sus relaciones, sus intereses y los contextos en que se encuentran. Podemos distinguir tres estrategias tipo: a) asimilacionista, que hace suyo el castellano estándar de la región, b) diferenciación, que mantiene los modismos ecuatorianos como elemento de identidad y cohesión, y c) ajuste pragmático. La primera estrategia se vincula a la participación en pandillas mixtas y/o de “españoles”; la segunda es propia de pandillas exclusivamente ecuatorianas.

La experiencia de Jorge es un ejemplo de la asimilación con el medio. Superadas sus dificultades iniciales, tiene una pandilla de “amigos españoles... del colegio” y afirma, sin poder ocultar un punto de orgullo, que:

—Ahora hablo como aquí... La semana pasada que estuve ahí con mi sobrino, en las pistas, jugando, me dicen: “¿tú por qué hablas así?”, y dije: “porque me gusta y porque me he enseñado a hablar así”.

— ¿Y quién te lo dijo?

—Una señora mayor que me dijo: “¿tú de dónde eres, español, ecuatoriano...?” “Soy ecuatoriano”. “Pues pareces español...” Ya me confundió con un español (H15).

Por el contrario, Roger, con amigos ecuatorianos y que afirma “no me gusta juntarme con españoles”, razonaba ante la pregunta del entrevistador:

— No se pega ni creo que se me pegue (el acento de aquí), pero hay algunos (ecuatorianos) que vienen que sí, que vale... yo no...

— Pero parece que no quieres que se te pegue

— No, porque luego con los que ando dicen “¡qué español!; que te has vuelto español” (risas). Yo les digo que no (H17).

Por último, no faltan quienes, como Carla, aplican un pragmatismo radical y modulan su forma de hablar para conseguir una inserción más favorable según el contexto. Carla, estudiante de segundo de bachillerato y que piensa realizar estudios universitarios, habla “murciano” en el instituto y “ecuatoriano” en su casa y con sus primas. Reconoce que en el instituto habla murciano y afirma:

- ...Pero en mi casa hablo bien.
- ¿Cómo?, ¿qué?
- Normal, sin cantar, porque aquí (instituto) como que sí canto un poquito... es que a mi madre no le gusta que hable así... en casa tienes que hablar normal, con las eses, que se entienda bien, no gritar mucho... (H18).

Además del idioma y su forma de utilización, las otras estrategias de auto-presentación adolescente se refieren a los componentes de lo que podríamos denominar, el “estigma latino”: las borracheras, las peleas y las broncas, y las bandas juveniles. Los adolescentes se quejan, con razón, de la tendencia a la generalización abusiva de estos rasgos a todo el colectivo y sus repercusiones negativas. Así, se dan diversas estrategias para diferenciarse de estos estigmas, bien porque realmente no se compartan o porque no se considere el tipo de auto-presentación más conveniente. Lázaro, que desea enrolarse en el ejército, fantasea con la buena impresión que, según su padre, dará “cuando te vea así la gente de militar”, imagen que contrapone a la de la “gente ecuatoriana que es muy borracha, buf... eso es lo que tienen, no serán peleones ni na’ de eso, pero borrachos, el número uno” (H13). En este caso, se asume el estigma para el grupo, al mismo tiempo que se desliga individualmente de él.

Como otros muchos adolescentes ecuatorianos, Lázaro acude a las “canchas” donde se juega voleibol, aunque, como se preocupa en subrayar, él y sus amigos no “beben” ni van a las “discos de noche”. Alicia afirma que “sale poco” y, como Carla (H18) y María (H19), evita los sitios “latinos” de Lorca, por sus broncas y peleas. “Las pocas veces que he salido a esos sitios, son malas... Sitios latinos; ahí empiezan las peleas, to’ eso, y a mí eso, igual que a mi madre y a mis hermanos no, a mí tampoco me gusta” (H16).

Otro aspecto que genera no pocas discusiones entre padres e hijos es la estética Latin Kings, que proyecta, sobre los chavales que la lucen, el estigma de las bandas. Para Jorge, la vestimenta constituye, además de la hora de vuelta a casa, uno de los temas de advertencia de sus padres. A su padre “no le gusta que vaya vestido como los pandilleros, esos que andan en pandillas; no le gusta que me haga mechones, ni que me peine para arriba; me dice: ‘te peinas como todo un hombre’” (H15).

Las diversas estrategias de auto-presentación pueden ser contradictorias entre sí. En ocasiones, la estética Latin –normalmente denostada por los padres– es un requisito para ser aceptado por los pares y un rasgo de identidad del grupo.

### Noviazgos, embarazos prematuros y “peligros” de género

Con la adolescencia se inician también los noviazgos y las relaciones sexuales. Dada la sociabilidad informal segregada que hemos constatado, no es de extrañar que los noviazgos se den entre chicos y chicas de origen ecuatoriano. Además, se da una alta incidencia de embarazos prematuros. Todas las profesoras entrevistadas de la comarca del Guadalentín manifiestan su preocupación por la “precocidad” sexual de los adolescentes ecuatorianos, su escasísima utilización de métodos anticonceptivos y su despreocupación ante los temas de salud reproductiva. En la entrevista con una profesora en Lorca se dio el siguiente dialogo:

(Entra otra profesora): –Ya vamos a ser abuelas otra vez. N. ha dejado embarazada a la M. que estaba en (IP de) jardinería.

–¿Qué? Ay Señor... dos ecuatorianos.

–¡Qué vamos a hacer! Son tan jovencitos... pero si tienen 16 años.

–Y no será porque no les dices: “Todos los fines de semana, el preservativo en el bolsillo, que es más barato un preservativo que un paquete de pañales”. (T6).

También en el Campo de Cartagena, ésta es una preocupación recurrente entre las profesionales. En unos casos, las opiniones remiten al imaginario colectivo sobre la temprana sexualidad latinoamericana; en otros casos, se afirma que se están reproduciendo los modelos familiares que se ven, “muy liberales en materia sexual” (Torres 2007:234). Sin embargo, en contra de estas opiniones, la incidencia de los embarazos prematuros es uno de los temas que más preocupa a los padres ecuatorianos entrevistados. En la entrevista realizada a los padres de Roger, se dio el siguiente diálogo entre el padre y la madre:



–Yo se lo digo a él y tú como padre y como hombre ve cómo solucionas el problema con tu hijo... ya he mandado sacar dos mujeres de aquí (su casa)... él no tiene ninguna profesión ni es nadie en la vida para decir que viene un embarazo de repente...

–Yo le digo las cosas, cómo debe cuidarse...

–Yo me he opuesto a que mis hijas salgan a la calle y él (refiriéndose al padre) dice: “déjalas que vayan, déjalas que vayan”. Pues mi hija, la una, se hizo de compromiso, ahora la otra está embarazada... es que eso, a mí me saca de quicio, yo qué sé... (MP4).

Como reacción, en varios de los núcleos familiares entrevistados ha aumentado el mayor control en materia de salidas, horarios y compañías, que afecta sobre todo a las chicas. Como comenta Laura, esto ya pasaba en Ecuador, pero se ha trasladado a España:

–Pues a las chicas siempre... más cuidado que con los chicos. Yo me acuerdo que tenía fiestas y mi madre se venía conmigo, allí (Ecuador); con mi hermano no.

–A pesar de ser yo mayor. Y ya una vez, cuando vinimos aquí, mi hermano sí se tomó la libertad... a mí me cuidaban mucho todavía. Hasta los 18 años o así no me dejaron irme sola a ningún sitio. Y de tener novio menos... siempre está el miedo...

–Ya.

–Hay tantísimos embarazos precoces... Entonces ese era el miedo. Pero por un lado ellos tenían miedo, pero no se daban cuenta que yo ya sabía que si hacía algo indebido, las consecuencias las iba a cargar yo (H20).

La temprana iniciación sexual, particularmente sin educación de salud adecuada, genera problemas de diverso tipo. Además, las consecuencias de los embarazos prematuros y la paternidad y la maternidad temprana son muy negativas en términos de inserción laboral, trayectorias educativas y futura movilidad social, como muestran los trabajos de Portes y Rumbaut (2001) y Portes, Fernández-Kelly y Haller (2006), para el caso norteamericano. Por otro lado, como señala Laura, estas consecuencias se reparten de forma desigual según el género, incidiendo en particular en las madres adolescentes.

## Los amigos y la conformación de las estrategias formativo-laborales

De acuerdo con nuestros entrevistados, la opinión y la experiencia de amigos y conocidos constituye una fuente de información, un referente de posibilidades y alternativas, de recursos y dificultades, que se tienen bastante en cuenta para afrontar el propio futuro inmediato.

Los Programas de Iniciación Profesional (PIP) constituyen una alternativa atractiva para los chicos y chicas que no consiguen la graduación. Además de las derivaciones desde los institutos, en muchos casos se conocen los PIP, por las redes de amigos y conocidos de la misma edad. Como destaca una profesional: “el programa fundamentalmente se conoce por el boca a boca... son los mismos chavales los que se van pasando la información de unos a otros y año tras año” (T3).

Además de fuente de información sobre las alternativas existentes, la experiencia de amigos y conocidos constituye un referente para conformar la propia “salida profesional”, formarse una opinión sobre el mercado de trabajo y la normalidad y “aceptabilidad” del propio proyecto y/o situación. Lázaro, que actualmente cursa un PIP de soldadura, quiere enrolarse como soldado profesional y, posteriormente, preparar oposiciones para policía local. Su proyecto está avalado por su familia y “porque un amigo también ha hecho eso” (H13). Para Lidia, que está realizando estudios universitarios, la experiencia de dos amigas ecuatorianas tituladas es decisiva en su visión sobre las dificultades del mercado de trabajo y el peso de la “preferencia nacional” a la que deberá enfrentarse:

–Es muy complicado (el trabajo). Tengo compañeras, de mi mismo país, una ha terminado Relaciones Laborales y la otra Relaciones Públicas. Y ninguna de las dos tiene trabajo.

–¿Tú crees que influye el ser o no ser español?

–Yo creo que sí porque todas las de su promoción, todas, tienen trabajo. Relaciones Laborales es ahora una de las carreras más demandadas. Todas, todas tienen trabajo, y ella no tiene; deja el currículum en todos los sitios, no la llaman. O si la llaman, la quieren para secretaria o para recepcionista (H20).

En el caso de Wilson, con “amigos todos españoles”, la opinión de sus pares fue decisiva para apuntarse, primero a un módulo profesional y luego dejarlo para ponerse a trabajar, disponer de dinero para salir los fines de semanas y poder pagarse la moto (“como todos los de mi edad, diecisiete, dieciocho, todos tienen moto”). Así lo explica:

Teníamos, mis colegas que estábamos en el curso; queríamos meternos en bachiller, meternos a estudiar pero sólo para irnos de viaje, porque hacen un viaje a Madrid y el siguiente año a Italia. Al final, se terminó el curso y ninguno. ¿Quién se va a apuntar a bachiller? Allí ni Dios. Todos a hacer módulos, a mí como me gusta mucho la cocina, me puse a hacer un módulo de cocina pero la teoría es muy complicá'... y na', me lo dejé a medias... (H14).

Los lazos de amistad, la similitud de vivencias y situaciones, así como la común identificación generacional, hacen que las informaciones, opiniones y prácticas de amigos y amigas influyan en la conformación de las estrategias formativo-laborales de los adolescentes. Sin embargo, el grupo de pares no es el único factor que interviene. La familia suele tener un proyecto para el adolescente y su influencia es, a menudo, decisiva. También influye, aunque en menor medida, la acción de los profesionales de la enseñanza. Tanto padres como maestros son muy conscientes del peso e influencia de los amigos sobre los adolescentes. Los padres y, particularmente, las madres verbalizan la preocupación que sus hijos e hijas vayan con “buenos chicos” y eviten las “malas compañías”.

La tendencia general a la sociabilidad segmentada hace que las expectativas, recursos de sentido y dinámicas de trayectorias formativo-laborales de los adolescentes ecuatorianos, sean las propias de los adolescentes de su mismo origen. Dado que hablamos de un grupo con una posición estructuralmente subordinada y con necesidades materiales más o menos imperiosas, estas expectativas pasan –mayoritariamente– por la incorporación temprana al trabajo o –en el mejor de los casos– cursar un ciclo formativo medio<sup>9</sup>. Los casos de proyectos de estudios universitarios son

---

9 El recurso y el horizonte del grupo étnico puede adoptar diferentes estrategias como ejemplifican los casos norteamericano y canadiense. Judíos centroeuropeos, japoneses, coreanos y otros,

muy minoritarios y, en nuestra investigación, se centran en los hermanos pequeños<sup>10</sup>. No parece que en la actualidad se den contradicciones entre el ambiente del grupo de amigos ecuatorianos y los proyectos familiares. Las familias apuestan, con el acuerdo de sus hijos, por una incorporación temprana al trabajo, aunque, de forma algo contradictoria, en no pocos casos se verbalice una alta consideración sobre la educación como factor de promoción futura de hijos e hijas<sup>11</sup>.

Por otro lado, las pandillas comunes con adolescentes españoles, bastante más minoritarias, no contrarrestan esta tendencia. Hablamos de hijos e hijas de las clases populares que comparten, en muchos casos, una estrategia de incorporación temprana al trabajo. La región de Murcia presenta, en el contexto español, uno de los índices más altos de abandono temprano de los estudios y de empleo juvenil precario (Hernández, Salinas, Urralburu 2006).

Hoy, vistos los datos globales, la pronta incorporación al mercado laboral constituye la estrategia hegemónica de los adolescentes ecuatorianos. Esta tendencia puede modificarse como consecuencia de cambios en las estrategias familiares, con una mayor opción por inversión educativa para los hijos, en la situación del mercado de trabajo y otros factores.

## A modo de conclusiones

Dado que hablamos de procesos muy recientes, más que conclusiones cerradas podemos apuntar tendencias y problemas a seguir investigando.

Los adolescentes ecuatorianos entrevistados se incorporaron, en su mayoría, con 10, 12 o 13 años, al sistema educativo español. No sólo debían insertarse en un nuevo contexto educativo, sino rehacer sus rela-

---

optaron por invertir en la educación superior de sus hijos y posponer su inserción laboral. Entre irlandeses, italianos y, ahora mexicanos, el salario temprano del hijo era lo más valorado. Portes y Zhou (1992), McNicoll (1993).

10 En el caso del Campo de Cartagena se da una clara subrepresentación del alumnado extranjero en el tramo de la enseñanza no obligatoria, particularmente de bachiller, antesala de la universidad (Torres et al. 2007:145 y s.).

11 Véase, en este sentido, el trabajo de García Borrego en este mismo volumen. Igualmente, para el Campo de Cartagena, Torres et al. (2007:171 y s.)

ciones y construir su sociabilidad informal adolescente en un proceso de inserción personal y familiar plagado de dificultades.

Las pandillas y grupo de amigos ecuatorianos constituyen la tendencia dominante de la sociabilidad de estos adolescentes ya que los pares del mismo origen son los que suscitan mayor identificación y confort cultural. Este recurso está motivado, también, como reacción a las burlas y otras muestras de discriminación de “baja intensidad” que pueden sufrir en el período inicial. Además, la menor participación de los alumnos migrantes en las actividades extraescolares y las diferencias de posibilidades de consumo, de movilidad y de estilos de vida, refuerzan las tendencias a la sociabilidad segmentada. ¿Esta sociabilidad segmentada por origen se consolidará o no con los hermanos pequeños de los actuales adolescentes, nacidos, o en todo caso, socializados en Murcia?

Los adolescentes ecuatorianos utilizan una diversidad de estrategias de auto-presentación respecto al registro del castellano hablado, la frecuentación de los sitios latinos y la forma de vestir. En unos casos, dichas estrategias pasan por diluir su diferencia, acomodarse al entorno y distanciarse del estigma latino; en otros, los de aquellos muy centrados en el propio grupo, optan por destacarlos como recurso de sentido. Estas estrategias suelen modificarse según las experiencias de los sujetos y las necesidades de su proceso de inserción, y eso también ocurre en nuestro caso.

Como hemos constatado, las opiniones de los amigos constituyen informaciones, recursos y experiencias, valoradas y utilizadas a la hora de plantearse el propio futuro a corto plazo. En la inmensa mayoría de casos, el ambiente de las pandillas y los proyectos familiares coinciden en una pronta incorporación al trabajo del adolescente ecuatoriano, lo que suele comportar el abandono de los estudios o bien la realización de un módulo profesional. Cubrir adecuadamente las necesidades familiares y el ingreso extra que supone el trabajo del hijo o hija, no puede hacer olvidar los aspectos negativos de dicha estrategia a largo plazo. De acuerdo con Portes, Fernández-Kelly y Haller (2006), la pronta incorporación al trabajo asalariado, el bajo nivel educativo y la paternidad temprana, constituyen factores negativos en las trayectorias laborales y sociales de los hijos de migrantes.

En el caso de los hermanos menores de nuestros entrevistados, ya socializados en Murcia, ¿se mantendrá la estrategia de incorporación labo-

ral temprana? ¿Puede darse una mayor diversificación de estrategias, con más casos de inversión educativa?

## Bibliografía

- Cucó, Josepa (2004) *Antropología urbana*. Barcelona, Ariel.
- Diéz, Juan (2005) *Las dos caras de la inmigración*. Madrid, Observatorio Permanente de la Inmigración.
- Harris, Judith (2003) *El mito de la educación*. Barcelona, Eds de Bolsillo.
- Hernández, José; Teresa Salinas y Óscar Urralburu (2006) “El retroceso del sistema educativo murciano”. *El otro estado de la Región. Informe 2006*. Murcia, Diego Marín Editores.
- McNicoll, Claire (1993) *Montreal. Una société multiculturelle*. Paris, Belin.
- Pedreño, Andrés (2005) “Sociedades etnofragmentadas”; en Andrés Pedreño y Manuel Hernández (eds.): *La condición migrante. Exploraciones e investigaciones desde la Región de Murcia*. Murcia, Publicaciones de la Universidad de Murcia.
- Pedreño, Andrés et al. (coord.) (2005) *Las relaciones cotidianas entre jóvenes autóctonos e migrantes*. Murcia, Laborum.
- Portes, Alejandro y Ming Zhou (1992) “En route vers les sommets: nouvelles perspectives sur la question des minorités ethniques”. *Revue Européenne des Migrations Internationales* 8-1, p. 171-192.
- Portes, Alejandro y Ruben Rumbaut (2001) *Legacies: The Store of the Immigrant Second Generation*. New York, Russell Sage Foundation.
- Portes, Alejandro; Patricia Fernández-Kelly y William Haller (2006) “La asimilación segmentada sobre el terreno: la nueva segunda generación al inicio de la vida adulta”. *Migraciones* 19, p 7-58.
- Torres, Francisco (dir.) et al. (2007) *Los nuevos vecinos de la Mancomunidad del Sureste. Los migrantes y su inserción en Torre Pacheco, Fuente Álamo y La Unión*. Murcia, Publicaciones de la Universidad de Murcia.
- Willis, Paul (1988) *Aprendiendo a trabajar. Cómo los chicos de la clase obrera consiguen trabajos de clase obrera*. Madrid, Akal.

# El movimiento como mecanismo de renegociación de la identidad: el caso de las mujeres ecuatorianas en Sevilla

Francisco José Cuberos Gallardo<sup>1</sup>

El trabajo que se presenta constituye una reflexión fundamentada en la experiencia adquirida durante dos años consecutivos de trabajo de campo. Este esfuerzo se inscribe en el contexto de una investigación en equipo sobre el papel de las mujeres migrantes ecuatorianas en el desarrollo de sus sociedades de origen<sup>2</sup>. El objetivo de nuestro estudio ha sido trazar un análisis transversal de las estrategias desplegadas por las mujeres ecuatorianas y marroquíes radicadas en Sevilla, adoptando la variable género como eje estructural. Esta ponencia aborda específicamente un subconjunto de tales estrategias: aquellas que se orientan al empoderamiento de las mujeres migrantes en cuanto tales. Es decir, que además de ser protagonizadas por mujeres, responden a una voluntad de cambio o reafirmación de valores ligados al género como eje identitario estructural. Nuestra hipótesis es que en el seno de las nuevas migraciones de la globalización se están gestando escenarios para la acción social complejos y contradictorios, entre los cuales aparecen algunos radicalmente nuevos, y por ende propicios para la redefinición de identidades estructurales como el género, la etnicidad o la clase socioeconómica. Sin embargo, y frente a ciertas interpretaciones hiper-optimistas que –no casualmente– gozan de buena salud en la actualidad académica, adelantamos ya la necesidad de ser cautelosos en las afirmaciones.

1 Universidad de Sevilla Becario del Plan Nacional de F.P.U. (MEC) Departamento de Antropología Social. [curro@estuinfo.es](mailto:curro@estuinfo.es)

2 Proyecto I+D: El papel de las mujeres migrantes en el desarrollo de sus localidades de origen: el caso de las marroquíes y las ecuatorianas (IMU2004-156)

Hoy asistimos a la confluencia histórica de dos lógicas sociales opuestas. El tránsito a la llamada “Modernidad tardía” o segunda Modernidad (Beck 2002), lejos de implicar una desactivación inmediata de los cánones que rigieron la primera, encuentra a menudo la resistencia de las instituciones y discursos que fundamentaron esta última. Se establece así una convivencia conflictiva entre el orden moderno, erigido en torno a la territorialidad y al Estado-nación como eje nuclear, y un nuevo régimen de flujos (Appadurai 1996) que permite luchar por redefinir las relaciones de poder que sustentaron el antiguo. No obstante, conviene advertir que las nuevas dinámicas sociales no siempre resultan subversivas para con las viejas estructuras de la Modernidad. Pero sí se fundan en dos tendencias interrelacionadas que potencialmente atentan contra lo más profundo del proyecto moderno original. Estas dos tendencias son: la contracción de las categorías espacio-temporales, y la expansión sin precedentes de los intercambios de flujos a todos los niveles (personas, capitales, ideas, mercancías, etc.) (Martín Díaz et al. 2006:3). En lo que a movimientos migratorios se refiere, la convivencia conflictiva entre las lógicas culturales de la primera Modernidad y de la Modernidad tardía se manifiesta en la emergencia de nuevos campos de acción. En ellos, nuevos actores tradicionalmente subalternos como las comunidades de migrantes, tratan de renegociar su posición, implementando nuevas estrategias basadas en el “fluir” como modo de acción social. En tanto que los garantes del viejo orden, con el Estado-nación a la cabeza, intentan extender su control reafirmando la territorialidad y sus formas organizativas asociadas. El resultado es un escenario en que estrategias decisivas adoptan a menudo formas novedosas. En adelante observaremos cómo una actualización de su foco de interés permite al científico social captar estrategias actuales de gran trascendencia, y orientadas a neutralizar las bases modernas de la desigualdad.

La circulación de personas y mercancías ofrece a los migrantes un campo de acción que, por fundarse en el flujo como elemento constitutivo, permite renegociar constantemente frente a la presión territorializada ejercida por las sociedades de origen y acogida. Dicha renegociación alcanza incluso a relaciones de poder fuertemente arraigadas en las sociedades nacionales —aunque no exclusivas de ellas—, como la subalternidad



de la mujer. El movimiento aparece entonces como la base propicia para el despliegue de estrategias de impugnación.

Es necesario advertir que no hablamos de un fenómeno nuevo. En ocasiones anteriores, las crisis de otros sistemas de poder han favorecido igualmente procesos de redefinición de las identidades. Si el género es una variable estructural que rige en todas las sociedades, parece evidente que la desigualdad de género se construye sobre condiciones históricas concretas. A modo de ejemplo, sabemos que la desigualdad de género existía en el Antiguo Egipto y sigue existiendo hoy, pero en uno y otro caso esta desigualdad se apoya en criterios diferentes, adecuados a cada etapa histórica. Esto es lo que explica que las crisis de los modelos societarios, las rupturas históricas, generen fisuras en el orden social que pueden ser aprovechadas por colectivos subalternos para renegociar formas de identidad colectiva. Por ejemplo, el advenimiento de la Modernidad inauguró un nuevo modelo de sociedad que reprodujo en nuevas formas las desigualdades —étnicas, de género y socioeconómicas— que sustentaron el anterior. Pero en el período de tránsito, en la crisis, los grupos dominados vieron crecidas sus posibilidades estratégicas gracias a la confluencia coyuntural de dos lógicas sociales contradictorias. Hoy parece observarse algo similar en el tránsito de la primera Modernidad a la Modernidad tardía.

### **Género y estrategias transnacionales de circulación**

Los estudiosos vinculados a la perspectiva transnacional ya han hecho avances importantes en un modelo teórico que aboga por revisar las estrategias migratorias reconociendo la creciente contracción de las distancias espacio-temporales. Lo importante, a nuestro juicio, es entender que esa contracción no sólo permite mantener un mayor control sobre estrategias localizadas en origen y en destino: paralelamente permite hacer del tránsito entre estos lugares un campo para la acción social. Y es precisamente esta segunda posibilidad la que mayor margen de maniobra ofrece a las mujeres migrantes, por cuanto la acción social en movimiento escapa aquí del control de las sociedades de origen y destino. Por ello afirmamos que las migrantes ecuatorianas encuentran en la propia circulación transnacio-

nal de personas y recursos un arma para renegociar su identidad y las desigualdades a ella asociadas.

Las mujeres ecuatorianas residentes en Sevilla son capaces de desplegar estrategias tendentes a mejorar su posición en la sociedad de destino, y en cuanto miembros de la sociedad de origen en la distancia. En ambos casos hablamos de sociedades nacionales, en que las jerarquías establecidas, los discursos y las instituciones reproducen unas relaciones de poder “territorializadas” que perjudican claramente a estas mujeres.

- En la sociedad de destino, la inserción de estas migrantes se da en condiciones de extrema precariedad. En cuanto al acceso de estas mujeres a la residencia, el discurso imperante en España continúa entendiendo que dicho acceso no debe comprometer el bienestar de los autóctonos, reafirmando así el referente nacional. Aunque sí se aplica un criterio de “normalización” en el acceso a los recursos sociales, y por ello se espera una inserción igualitaria en lo tocante a aportaciones al bienestar colectivo (por ejemplo, Seguridad Social) (Martín Díaz et al. 2006: 5). En cuanto a la variable género, se proyecta sobre ellas unas categorías que las tipifican como más débiles, en un ejercicio de “victimización” que con frecuencia deriva hacia una infantilización que las desautoriza como personas adultas y autónomas. La invisibilidad de los mercados de trabajo en que se insertan, así como la frecuente aparición de relaciones de fuerte dependencia respecto a los empleadores, apuntalan una situación en que la inferioridad estructural marca al colectivo y dificulta seriamente su organización autónoma –en términos “modernos”– para la defensa de sus derechos.
- La sociedad de origen, por su parte, tiene sus propias vías para tratar de mantener a estas mujeres en su seno, y por tanto dentro de las desigualdades de género en que se fundamenta. Lograrlo supone, para la sociedad ecuatoriana en este caso, acceder a beneficios evidentes derivados fundamentalmente del envío de remesas. Así, los estados de origen tratan de transterritorializar su influencia haciendo llegar hasta las mujeres migrantes un discurso que, entre otras cosas, les hace responsables de un futuro nacional parcialmente dependiente del manteni-

miento de sus aportaciones. Esta labor de responsabilización perjudica especialmente a las mujeres, algo que ha demostrado Pedone al señalar cómo los discursos nacionales de origen han tendido a distinguir entre “varones aventureros y madres que abandonan” (Pedone 2005), tratando así de reforzar una construcción social del género opresora y discriminatoria para con la mujer.

Contrastar esta doble fuente de presión nos lleva a afirmar del colectivo que: “Esta combinación de carga de responsabilidad en origen y de invisibilidad y precariedad en destino dificulta considerablemente su capacidad de movilización política en defensa de sus derechos” (Martín Díaz et al. 1996:49). Pero una cosa es que estas mujeres encuentren obstáculos para su organización política “en términos modernos”, y otra que no traten de hacer valer su influencia a través de estrategias de género trazadas en otros contextos. Las sociedades de origen y de destino tratan de neutralizar la capacidad de transformación de las migrantes, mediante el control de su acceso a las formas territorializadas —es decir, modernas— de organizar el disenso. La escasez de tiempo para establecer una acción política organizada territorialmente, las dificultades legales para impulsar asociaciones formales realmente efectivas, y sobre todo, la facilidad con que el discurso imperante opera a través de las instituciones de base estatal territorializada, hacen que en estos ámbitos la acción de estas mujeres tienda a adoptar formas moderadas, cuando no a reproducir formalmente actitudes machistas. Esto explica que en las entrevistas realizadas se observe en ocasiones patrones de género fuertemente androcéntricos e incluso marcadamente conservadores. Sin embargo, estos discursos pueden entrar en contradicción con unas estrategias “de movimiento” que, consistiendo básicamente en la circulación transnacional de personas y recursos, generan condiciones que atentan contra lo más hondo del orden de género tradicional. Intentando neutralizar la inferioridad estructural que sufren en origen y en destino, las migrantes ecuatorianas ponen en circulación personas y recursos que, precisamente por hallarse en movimiento continuo, les permite renegociar constantemente su posición de género. La forma en que las remesas son gestionadas, o el orden y ritmo con que se ayuda a emigrar a familiares y amigos, puede ser la base de

estrategias orientadas a reforzar la autonomía y el reconocimiento adquiridos en la emigración.

En este punto conviene hacer una serie de advertencias. En primer lugar, no debe forzarse una distinción artificial entre las estrategias de género “en circulación” y las estrategias “territorializadas” en origen y destino. Todas se encuentran interrelacionadas y se influyen mutuamente. El grado de control que cada migrante mantiene sobre la circulación de personas y recursos depende directamente del éxito conseguido en su inserción en destino, así como de las condiciones más o menos favorables en su entorno de origen. Lo que sí planteamos es que en un número considerable de casos se observa discursos conservadores sobre el género, que sin embargo se intenta neutralizar mediante las estrategias de circulación. En segundo lugar, no todas las mujeres imprimen el mismo carácter transformador a sus envíos de remesas o a sus estrategias de reagrupación. Una vez más, la situación de origen pesa considerablemente, así como la inserción exitosa en destino. En todo caso, sí parece evidente que prácticas tales como el envío de remesas y la reagrupación de personas pueden servir, en ocasiones, para neutralizar de forma silenciosa la presión extra que tanto la sociedad de origen como la de destino imponen a estas mujeres por su condición de mujeres. El control de las remesas o del ritmo y orden de reagrupación ofrece a las migrantes una posibilidad de invertir práctica y simbólicamente aspectos estructurales de la discriminación de género, como la organización familiar, la gestión de la economía doméstica o el acceso a determinados espacios. Se trataría así, más que de contestar el androcentrismo mediante discursos y prácticas explícitas, de minar sus condiciones de posibilidad, renegociando en aquellos contextos que tradicionalmente le han servido de base. Algunos ejemplos etnográficos nos permitirán ilustrar estas afirmaciones.

Si bien el envío de remesas permite implementar proyectos diversos en cuanto a su naturaleza y objetivos, en algunos casos el empoderamiento de género parece ser un vector fundamental en dicho envío. Los datos observados nos permiten inducir que muchas veces, y especialmente entre las familias radicadas en la región de la Costa, la red que gestiona las remesas suele ser construida sobre vértices femeninos. No es extraño que esta organización de los envíos de dinero persiga una salvaguarda de la

autonomía de la migrante, e incluso un fortalecimiento de las mujeres de su entorno de origen. El caso de A.R.V.E. nos parece esclarecedor a este respecto:

Todos los meses envío los quinientos a mis hijos. Tengo una tutora, que es mi prima. Siempre mando a nombre de ella, y de ahí pues ella le da a mi hija, y a mi hija yo ya le digo lo que tienen que hacer, lo que tienen que pagar, lo que tienen que... esas cosas... Lo que distribuyo: en primer lugar, mi hijo estudia. Los estudios de mi hijo. Y de ahí pues pagar las cosas. Porque por ejemplo nosotros, todo lo que compramos va en propiedad. Todo. Entonces estoy comprando ciertas cosas y pagando esas cosas. (A.R.V.E.).

Se observa cómo el flujo económico representado por las remesas circula básicamente entre mujeres. A.R.V.E. envía las remesas a una prima suya que ejerce como tutora de sus hijos en Guayaquil. Esta prima recoge el dinero y lo hace llegar a la hija de A.R.V.E. A partir de ahí, ambas gestionan esas remesas coordinadas por las instrucciones que la propia A.R.V.E. hace llegar desde Sevilla. El resultado es un manejo de la economía doméstica que garantiza un lugar destacado a las mujeres de la familia y sus necesidades. Estas redes del cuidado representan una respuesta a un modelo económico que perjudica especialmente a las mujeres, y al tiempo una garantía de reproducción social y fortalecimiento de vínculos de solidaridad femenina. Ahora bien, estas redes de apoyo femenino pueden aparecer de forma más o menos explícita en el discurso de las migrantes, según los casos. A veces el envío de las remesas es planteado simplemente como un mecanismo de auxilio genérico a la familia.

Envío a mi hija la menor... y ella lo distribuye: para mi otra hija, y para cualquier gasto de casa, que haya que hacer, o pagar esto, o pagar lo otro... Y para la subsistencia también de mi tía. Claro que a mi tía que vive allí tengo que mandarle cien euros cada mes para la comida. Porque mi hija la cuida. Le he encargado a mi hija mi tía. ¡Mi hija tiene veinticuatro años y cuidando a la tía! Pero mi tía crió a mis hijas. Entonces que devuelvan un poco ¿no? (L.P.)

En esta ocasión L.P. justifica sus envíos de dinero como una forma de ayuda “neutral” para toda la familia. Sin embargo, bajo estos discursos pueden emerger formas sutiles de feminización en la gestión del dinero. Las siguientes palabras de A.R.V.E. nos adentran en un buen ejemplo al respecto.

Todo lo que compramos va en propiedad. Todo. Entonces estoy comprando ciertas cosas y pagándolas. Como por ejemplo, un osario. Eso es propiedad: ya lo pagamos y ya... un osario es un servicio funerario. Que la gente me dice que no tiene esa necesidad. Pero eso es lo principal que debemos tener. Entonces todas esas cosas hay que pagar... Son cosas importantes. Tenemos que ser más... ¿cómo le digo? Más precavidos. Porque eso nadie sabe el momento que nos toca. Entonces ya se tiene eso, y ya no hay esa necesidad de que el familiar tenga que endeudarse. Entonces lo que yo hago es dejar una deuda menos a mis hijos. Y tengo tres. He adquirido tres, tres bóvedas porque la familia es grande: tengo tres hijos... La vida es así. Nadie sabe lo que nos depara el destino. (A.R.V.E.).

Cuando A.R.V.E. hizo estas declaraciones en Sevilla, enfocaba la compra de bóvedas en Guayaquil como una cuestión de previsión que tenía por objeto evitar a sus hijos posibles problemas en el futuro. Así lo expone en su explicación, e incluso destaca la importancia de ser “precavidos” como respuesta a quienes en su entorno de Sevilla no entienden este tipo de inversiones.

Durante nuestra experiencia de trabajo de campo en Ecuador, pudimos entablar un estrecho contacto con la familia de A.R.V.E., residente en el Guasmo Sur de Guayaquil. Ello nos permitió descubrir una justificación paralela a su adquisición de servicios funerarios. Supimos entonces que el marido de su prima –tutora de sus hijos– trabaja como agente comercial en un cementerio privado. La inversión de A.R.V.E. es por tanto la compra de las tres bóvedas “a este familiar en concreto”, y representa así una forma encubierta de devolución del favor que su prima le hace al velar por sus hijos. Pero además otros dos varones de la familia cercana de A.R.V.E. trabajan como agentes comerciales en el mismo cementerio. En total tres unidades domésticas de la familia extensa de esta

migrante tienen como fuente de ingresos principal el trabajo de los hombres en esta empresa. La compra de bóvedas por parte de A.R.V.E. es por un lado, una forma de ayuda indirecta basada en la inversión en el negocio que sostiene a buena parte de sus familiares en Ecuador, pero también constituye una sutil estrategia de género orientada a fortalecer el papel de las mujeres en el seno de su red familiar en origen. De una parte canaliza a través de las mujeres de la familia un dinero que, por ser un aporte crucial al trabajo de los hombres, realza la importancia de aquéllas y su capacidad de influencia en las decisiones familiares. De otra, la inversión en el negocio funerario suaviza la evidencia de que existe un circuito económico controlado por las mujeres, y consigue preservar la autonomía de este circuito sin plantear abiertamente una reestructuración del orden familiar que podría ser conflictiva. En definitiva A.R.V.E. enfatiza la importancia del aporte femenino a la familia, con una inversión simbólica que explicita hasta qué punto los hombres necesitan de dicho aporte. Recordando sus propias palabras, podemos afirmar que A.R.V.E. demuestra realmente “ser previsor”, pero de un modo muy distinto al que ella relata. Su previsión consiste en labrarse una posición importante en el seno de su red familiar, al tiempo que fortalecer la de otras mujeres de la familia y así dotarse colectivamente de una autonomía que sin duda le será beneficiosa en caso de regreso a Ecuador.

Merece la pena comentar un uso de las remesas observado en alguna ocasión y que refleja un peculiar tipo de estrategia de género. Se trata del dinero que las migrantes mandan a otras mujeres de la familia –generalmente hijas– con el fin de sufragar gastos tipificados como “femeninos”. Nos referimos fundamentalmente a gastos en ropa –especialmente ropa interior– y artículos de higiene femenina y cuidado personal. Nuestra experiencia en Ecuador nos ha permitido contrastar que en este país, y más concretamente en la Costa, es relativamente frecuente que las mujeres de ciertos estratos sociales modestos sufraguen por sí mismas este tipo de gastos, quedando éstos fuera del conjunto de inversiones cubiertas por los ingresos “familiares”. Para pagar estos artículos, es común por ejemplo trabajar a tiempo parcial en redes de venta a domicilio. Estas redes suelen estar compuestas exclusivamente por mujeres, que venden productos “para mujeres” (cosméticos, *sets* de maquillaje, etc.) a otras mujeres de su

entorno. Esta curiosa forma de economía feminizada no sólo provee a las mujeres de unos recursos adicionales a los aportados por los varones de la familia, contribuye además a sostener lazos de asociación entre ellas, por el modo en que se organiza la compra-venta; y en cierta forma visibiliza su propia condición de mujeres, por los artículos con que se trabaja. Entre las migrantes, las remesas son usadas a veces como un modo alternativo de financiación de estos gastos “femeninos”. N.A.T.A., cuya hija y marido están en Ecuador, explica cómo coordina estas inversiones:

Mis envíos son complementarios. Ésa es la palabra. Porque el papá tiene su dinero también... Complementan a lo que él pone también. Porque ten en cuenta que tiene una hija de quince años: ay, papito, la tarjeta del móvil... Ten en cuenta que el varón no se preocupa de que si una mujer, la hija o la mujer tiene calzones, tiene sostén, no se preocupa. Entonces ella tiene su dinerito, le digo: Ch. (al marido), tienes que darle treinta, cincuenta dólares a la niña. Él se lo da y ella sabe qué tiene que comprarse... Ella es una niña muy liberal, pero ahí mismo es muy... como que le da vergüenza. Ahora que fui menstruó, y no le quería decir... Yo, para verla, le digo: dile a tu papá que te dé para comprar. Pero yo le daba. Pero yo quería verla hasta dónde llegaba, cómo intimaba con su padre. O sea, a ver si era tan abierta, así, con el papá. Entonces ella dice que su dinero que le da el padre, ella lo guarda. Momento que ya le pasa eso, farmacia y venga. Ella no le pide... No es como lo pinta ella: ay, mi papi, ay mi papi... pero no, hay ciertas cosas que es de uno, es de la mujer. (N.A.T.A.).

Cuando la migrante siente que su esfuerzo en Sevilla no le garantiza un retorno satisfactorio a Ecuador, la respuesta lógica es un cambio de estrategia que desplaza el propio proyecto de retorno a un segundo plano. Sin que el regreso sea necesariamente descartado, en cualquier caso es puesto en suspenso. Las redes pasan a ser enfocadas como un mecanismo de obtención de recursos que pueden contribuir a forjar una situación provechosa en Sevilla. Podría decirse que la circulación de recursos a través de la red pierde importancia en beneficio de la circulación de personas.

Son muchas y variadas las formas en que puede ser usada la red transnacional para traer hasta Sevilla a personas con objetivos específicos.



Hemos encontrado madres que han traído a hijas, e hijas que han traído a madres, pero también mujeres que han ayudado a venir a sus cuñadas, y chicas jóvenes que han posibilitado la venida de amigas. Lo que todas estas variantes tienen en común es una marcada tendencia a la feminización, entendiendo ésta como una preferencia por la reagrupación de mujeres que sólo abre la puerta a los varones en la medida en que queda salvaguardada la autonomía labrada durante el proceso migratorio.

Podemos afirmar que la opción de reagrupar a mujeres ofrece a las migrantes una fuente de ayuda considerable, pero también una ausencia de amenazas a su autonomía. Esta segunda ventaja nos remite a la segunda tendencia a destacar: cuando se reagrupa a hombres, las redes se activan para neutralizar posibles daños a la situación de autonomía personal conseguida por la migrante.

Decidí emigrar porque, como en todas las familias, hay problemas. Problemas de toda clase. Pues yo tenía problemas con mi marido. Problemas... por mujeres... porque le gustaba también tomar un poco. Yo me separé. Yo esperaba que en ese lapso que estaba separada mi marido se diese cuenta de las cosas. Pero es que él es muy orgulloso y yo también. Entonces ninguno de los dos cedía... Una forma que tienen los hombres allí de hacer las cosas es de presionar, por ejemplo, en este sentido: no apoyando económicamente. Al no apoyar económicamente, entonces uno se ve en la necesidad muchas veces de claudicar. (Después de emigrar:) Yo fui a los tres años, y ya nos arreglamos allí. Entonces yo estoy haciendo reagrupación familiar, con él. Necesito apoyo también ya. Y ya es hora de que ayude. A todo. Apoyo en todos los sentidos necesito ahora. (Ahora el marido está más tranquilo:) La separación y los años te enseñan a ver las cosas de diferente manera. El verse solo, sin su familia... porque nosotros somos su familia, más que nada sus hijos. (I.S.L.).

En este caso se puede observar cómo la reagrupación del marido sólo es planteada por I.S.L. una vez que su posición en la sociedad de destino le ha dotado de una autonomía suficiente como para neutralizar la amenaza machista. Una amenaza que incluso cita como causa principal de su decisión de emigrar. La opción de reagrupar le permite ahora replantear la relación de pareja sobre nuevos parámetros donde la dependencia eco-

nómica desaparece como base de la opresión de género. Con más de cincuenta años cumplidos, para esta mujer la reagrupación del marido aparece como una solución viable para dotarse de ayuda en Sevilla, sin por ello poner en riesgo logros personales como el acceso al empleo o la gestión personal de sus ingresos.

En otras ocasiones la estrategia de reagrupación contribuye al empoderamiento de más de una mujer. Tal es el caso de I.C.R. y B.M.R. Ambas son cuñadas. I.C.R. fue la primera en marchar a Sevilla, y tras unos años conviviendo con amigas ecuatorianas, llega la hora de reagrupar. Para poder traer a sus hijos, I.C.R. precisa de apoyo en destino, tanto a nivel económico como a la hora de afrontar las obligaciones cotidianas. Por eso opta por reagrupar, en primer lugar, a personas adultas de su entorno cercano. Pero I.C.R. no reagrupa a su marido, sino que opta por reagrupar a su hermano y a su cuñada. Hechas las cartas de invitación, I.C.R. consigue así reagrupar a un varón cuya capacidad de control se ve menguada por la supremacía numérica que B.M.R. y ella representan. Paralelamente, B.M.R. accede a una buena oportunidad de insertarse en Sevilla con la ayuda cualificada de su cuñada y amiga. Lo cual le permite reconstruir la relación con su marido, tal como lo expresa en las siguientes palabras:

He trabajado poco allá. Más he estado en la casa, porque las mujeres de allá sólo estamos en la casa. Los maridos van a trabajar, y la mayoría no dejan trabajar. Dicen: “no, no, yo trabajo, tú en la casa”. Por eso no estaba trabajando. Yo quería trabajar pero no me dejaba. Ahora aquí ya han cambiado las cosas. ¡Ja, ja!. Aquí ya... ya han cambiado mucho. (B.M.R.).

### Consideraciones finales

El objetivo de nuestra ponencia ha sido presentar como hipótesis la existencia de estrategias de género fundadas en el movimiento como vía privilegiada para la renegociación de las identidades. Esta renegociación ha de ser entendida en el más amplio contexto de quiebra de la Primera Modernidad y tránsito hacia la Modernidad tardía.

El proyecto originario de Modernidad occidental constituyó, a partir del siglo XVIII, el primer intento exitoso por implantar unos patrones socio-económicos a nivel global. Esta Primera Modernidad, fundada sobre un modelo sacralizado de racionalidad instrumental y gestada originariamente en Europa, es trasplantada a todos los rincones del mundo. La consecuencia será la imposición a escala planetaria de una lógica con vocación totalizadora y bases fuertemente territorializadas. Algo especialmente observable en su eje organizativo de referencia: el Estado-nación.

Durante doscientos años el orden moderno funcionará como un molde territorializado en la producción de identidades. El Estado adquiere entonces un protagonismo indiscutible en la gestión de la identidad. Para el caso que nos ocupa, las identidades de género, tenemos como ejemplo los propios textos constitucionales como fuentes legales de la discriminación sexual, o la escuela como institución básica en la creación de individuos hombres y mujeres. Sin embargo, en la actualidad la consagración de una lógica global diferente, esta vez nucleada en torno al mercado en su forma neoliberal, está minando la preeminencia estatal en la producción de identidades, precisamente por alterar las coordenadas espacio-temporales que sustentaron la Primera Modernidad. Aparecen así nuevos contextos en que la definición de las identidades básicas escapa al control exclusivo del Estado. E incluso en aquellos contextos más sensibles al control estatal, la legitimidad de aquél es crecientemente contestada: retomando el caso de la escuela, sirva como ejemplo la progresiva desaparición de los uniformes que distinguían a hombres de mujeres. O incluso, para el caso español, el acceso estatal a reconocer el cambio de género en el Documento Nacional de Identidad. La Modernidad tardía inaugura un nuevo orden en que la desacralización del poder estatal va acompañada de la irrupción de nuevas instituciones que, como el mercado, también pugnan por generar identidades. Lo interesante en este punto son los nuevos espacios para el disenso que se abren entre los resquicios del orden moderno quebrado. Espacios que rompen, por su propia naturaleza, con las formas de disentir previstas en el proyecto moderno.

Los espacios modernos para el disenso, como los partidos políticos, sindicatos y otras organizaciones de carácter similar, son desbordados en el nuevo contexto. Es preciso contemplar que tales espacios han compar-

tido invariablemente ciertas características, entre las que nos interesa destacar dos: 1) reconocen en el Estado-nación el marco político legítimo y un interlocutor privilegiado; y 2) tienen una base territorial. Es por ello que en la primera Modernidad el disenso se organiza preferentemente en la forma de un asociacionismo que pasa, en primer lugar, por adoptar una forma legal frente al Estado y definir un ámbito territorial de actuación. Normalmente ello se acompaña de la adopción de un territorio de referencia –la sede de la asociación– y, en caso de disenso radical, una forma igualmente territorializada de protesta: la manifestación. Hemos interiorizado hasta tal punto esta forma moderna de ordenar el disenso que corremos el riesgo de no percibir las nuevas formas de impugnación que, a nuestro entender, nacen sobre las ruinas del antiguo orden. Es aquí donde cobra importancia el seguimiento de la circulación transnacional de personas y recursos como estrategia en movimiento para la neutralización de la desigualdad de género.

Frente al modelo territorializado de la Primera Modernidad, uno de los elementos constitutivos de la Modernidad tardía es la tendencia a la “transterritorialidad”, entendida ésta como una nueva forma de ordenar el referente territorial de las relaciones humanas, y que impone coordenadas espacio-temporales radicalmente nuevas. Se trata de una ruptura con la Primera Modernidad que apunta a una fuerte aceleración del tiempo tendente a la simultaneidad en las relaciones, y a una relativización de las distancias espaciales facilitada por un desarrollo inaudito de las comunicaciones. En este contexto aparecen, por ejemplo, nuevas estructuras familiares que sustituyen el modelo moderno de familia nuclear coresidencial, por soluciones alternativas. En el caso paradigmático de las familias migrantes, las nuevas soluciones implican a menudo una separación espacial prolongada entre los miembros de la familia, que sin embargo no exime de un contacto continuo. En este *fluir* constante se abre para la mujer la posibilidad de intervenir y presionar en la necesaria redefinición de unas identidades de género que pierden sus referencias espacio-temporales. Pero esta transformación no afecta exclusivamente al ámbito familiar: las relaciones de amistad o de trabajo, el compromiso político y las obligaciones económicas pasan a desarrollarse en un espacio transnacional en movimiento, donde la migrante que reagrupa y/o envía remesas

puede aprovecharse de ello para maximizar su nivel de autonomía e influencia en origen y destino.

Observamos la emergencia de nuevos campos de acción que, por fundarse en el movimiento, sitúan a las mujeres migrantes en posiciones ventajosas para renegociar formas de subalternidad de género otrora respaldadas por la territorialidad moderna. Hablamos en cualquier caso de un proceso complejo y contradictorio. Es importante notar que los modelos institucionales de la Primera Modernidad conservan aún una enorme fuerza simbólica, apreciable por ejemplo en familias migrantes que afrontan su carácter transnacional sólo como un estado transitorio hacia una deseable reagrupación en términos modernos. Pero para otras, sin embargo, prolongar en el tiempo la organización transnacional de la familia abre la posibilidad de redefinir la posición en ella de cada uno de sus miembros. Esta última estrategia pertenece a ese nuevo tipo citado de “acción impugnadora en movimiento”. Acción que, por su propia naturaleza, no se manifiesta en las formas tradicionales que hemos aprendido a percibir. De ahí la importancia de que el antropólogo sepa atender a nuevas formas de organizar el disenso, marcadas por el movimiento y totalmente diferentes de las formas propias de la Primera Modernidad. Estas nuevas formas de disentir pueden ser especialmente efectivas en su intento por neutralizar las bases territoriales modernas de la discriminación de género –que no son todas las bases–, precisamente por ser coherentes con la lógica tardo-moderna que se impone crecientemente. A su favor tienen el hecho de operar en unas coordenadas espacio-temporales que escapan al control territorializado que imponen tanto la sociedad de origen como la de acogida. Es en este sentido que las prácticas de circulación de personas y recursos pueden revelarse en ocasiones como marco preferente para la lucha por el empoderamiento de las mujeres migrantes.

## Bibliografía

- Appadurai, Arjun (1996) *Modernity at large: cultural dimensions of Globalization*. Minneapolis, University of Minnesota Press.
- Beck, Ulrich (2002) *La sociedad del riesgo global*. Madrid, Siglo XXI.
- Martín Días et al. (2006) *Familias marroquíes y ecuatorianas en Sevilla: el papel de las mujeres en la transformación de la cultura de origen*. Sevilla, Centro de Estudios Andaluces.
- Pedone, Claudia (2005) *Inmigración y familias de Ecuador a Cataluña. Trayectorias socioespaciales*. Barcelona, Fundació Jaume Bofill.

# Prácticas de ciudadanía y migración transnacional

## Notas sobre la zona fronteriza guatemalteco-mexicana

Stefanie Kron<sup>1</sup>

### Introducción

Los procesos de integración económica regional, así como la reestructuración fundamental de las sociedades, estados y fronteras de Norteamérica y Centroamérica se manifestaron claramente en 1994, con la entrada en vigor del Tratado de Libre Comercio (TLC) entre Canadá, los Estados Unidos y México, conocido por las siglas NAFTA (North American Free Trade Agreement). En este contexto, tanto la frontera entre México y Guatemala que ha asumido el significado de “nueva frontera sur del norte”, como el concepto inespecífico de “transnacionalización”, han cobrado importancia en el debate y análisis sociológicos de una variedad de procesos transfronterizos, como los movimientos migratorios en ascenso, el establecimiento de nuevos conceptos regionales de seguridad hemisférica, y de nuevas comunidades regionales políticas y económicas. No obstante, hasta ahora se había prestado poca atención a las sociedades centroamericanas de “post-guerra” ubicadas al otro lado de la frontera sur de México. Esto se ha traducido en una relativa carencia de investigaciones sistemáticas sobre las repercusiones sociales concretas de estos nuevos procesos en Centroamérica<sup>2</sup>.

---

1 Freie Universität Berlin. Este artículo será también publicado en Kron y Noack (Ed.) (2008) *Qué género tiene el derecho. Ciudadanía, historia y globalización*. Berlín, edición tranvía. skron@zedat.fu-berlin.de.

2 Entre los pocos estudios sistemáticos y actuales sobre procesos transnacionales en Centroamérica en general, cuentan Andrade-Eekhoff, Silva Avalos 2003; Bovin 1997; Robinson 2003; para el caso de Guatemala: Camus 2007; CONGCOOP 1997; Palma 2005.

El presente ensayo debe ser entendido como una contribución para solventar parcialmente dicho vacío de investigación. En el marco de los mencionados movimientos migratorios transfronterizos en ascenso serán específicamente enfocados varios conceptos y prácticas de “ciudadanía” con un enfoque de género. Como caso paradigmático se tomará el cambio de importancia que ha tenido la frontera occidental de Guatemala, a partir de la introducción del NAFTA <sup>3</sup>.

En tal sentido, la frontera entre Guatemala y México, con una extensión de casi 1.000 kilómetros, constituye la demarcación geográfica del presente estudio. De especial interés es la transformación que dicha frontera ha sufrido a partir de los procesos de integración regional, es decir, en la reorganización social del espacio producida a partir de dichos procesos.

Hasta fines de la década de los setenta, se le consideró como frontera “olvidada”. El “concepto de territorialidad definido según criterios de Estado-nación no se ha logrado arraigar, incluso hasta hoy en día, ni del lado mexicano, así como tampoco del lado guatemalteco” (Braig, Baur 2005:17). De hecho, actualmente el significado particular de la frontera guatemalteco-mexicana radica en su función de línea divisoria entre espacios transnacionales. Como espacio de demarcación externa del NAFTA se ha convertido en la principal frontera entre el “primer” y el “tercer” mundo del continente americano. (Burtzlaff et al. 2002; Castillo 2003; Fábregas Puig 1998; Villafuerte Solis 1998).

En términos generales, se puede plantear que a partir del año 1994 las condiciones de los movimientos y espacios transnacionales en la frontera guatemalteco-mexicana se han moldeado en dos sentidos fundamentales: “desde arriba” y “desde abajo”.

Por procesos transnacionales “desde arriba” se entienden las actuales políticas estatales y supra-estatales de integración regional de Norte y

---

3 El presente ensayo tiene como base los resultados de un proyecto de investigación postdoctoral, con el título “Género y ciudadanía en la frontera guatemalteco-mexicana”. El trabajo para el proyecto incluyó dos visitas de campo (del 14 de marzo al 19 de abril, y del 27 de agosto al 26 de septiembre 2006) que incluyeron la ciudad de Guatemala, Huehuetenango y la cabecera municipal de San Pedro Soloma. Una versión digital del informe completo del proyecto está disponible en la página virtual: <http://www.obreal.unibo.it/Publications.aspx?Action=Data&IdPublication=96>. Otros aspectos de los resultados del proyecto de investigación se publicaron en Camus, Manuela (ed.) (2007).



Centroamérica, que emanan de decisiones tomadas por gobiernos y élites económicas, y que tienen como primordial objetivo establecer bloques comerciales regionales. Ejemplos de ello son el NAFTA y el TLC entre Estados Unidos, la República Dominicana y los países centroamericanos (DR-CAFTA)<sup>4</sup>. De esta forma, por una parte se desarrollan comunidades económicas y políticas que trascienden las fronteras nacionales ya existentes y, por otra parte emergen nuevos espacios de demarcación territoriales y a-territoriales, que delimitan inclusión y exclusión socioeconómicas y políticas en el marco de las categorías de nacionalidad, etnicidad y género.

Todo esto produjo, a partir de mediados de la década de los noventa, lo que se ha denominado procesos transnacionales “desde abajo”. En primer lugar, hay que mencionar un crecimiento desmesurado de migraciones indocumentadas que contribuyen al establecimiento de estructuras de poder extralegales en toda Centroamérica, que atraviesan Guatemala, México y Estados Unidos promoviendo la producción de “espacios transnacionales alternativos” (Braig, Baur 2005:7). Guatemala, el caso relevante aquí en lo que respecta a inmigración indocumentada hacia Estados Unidos, se ubica en tercer lugar, siendo superada solamente por México y El Salvador (véase Hoefler et al. 2005)<sup>5</sup>.

El presente estudio se centra en la exploración de procesos de transnacionalización desde abajo, conceptualizando de esta manera la migración transfronteriza e indocumentada. Se enfocan el lado guatemalteco y las prácticas concretas de la transnacionalización en el ámbito local de la región fronteriza del departamento guatemalteco de Huehuetenango. Se investiga en qué forma la frontera moldea las condiciones de “espacios

---

4 Dominican Republic Central American Free Trade Agreement, que acaba de entrar en vigencia en el año 2006.

5 A manera de resumen, cabe destacar, que el número de migrantes centroamericanos en dirección a Estados Unidos, se ha triplicado de 1970 a 1980, volviéndose a triplicar de 1980 a 1990, y hasta el año 2000 nuevamente se han duplicado (véase Grund 2006:9; OIM/SIEMCA 2004:10). En relación a Guatemala y según publicaciones del año 2003 de la Organización Internacional para las Migraciones (OIM), ya en el año 2003 vivían en Estados Unidos al menos 1'237,000 guatemaltecos, cantidad que incluía a nacionalizados, indocumentados y personas en trámites de legalización. Por consiguiente, casi el 10% de la población total guatemalteca, que asciende a unos 13 millones, se encuentra viviendo en Estados Unidos (consultar igualmente [www.census.gov](http://www.census.gov)).

transnacionales alternativos“. Debido al “carácter paradigmático“, que pretende retomar los procesos transnacionales desde abajo, el enfoque empírico (que se basa fundamentalmente en la utilización de métodos etnográficos en el trabajo de campo) se centra en la Municipalidad de San Pedro Soloma, al norte de Huehuetenango, y en la extensión de sus espacios. Soloma es un municipio de habitantes mayoritariamente indígenas. 75 kilómetros lo separan de la frontera con Chiapas. Alrededor de este municipio circulan constantemente “leyendas” que giran en torno a la migración transnacional. Por lo general, este municipio es considerado como un “pueblo sin ley”, donde el Estado no tiene una presencia constante y el poder lo ejercen, fundamentalmente, los llamados coyotes (transportistas de migrantes indocumentados), que controlan los corredores transfronterizos. Sin pretender profundizar en la discusión sobre la validez empírica de dichas “leyendas”, en el marco del presente estudio pueden ser vistas como representaciones de un lugar que está siendo marcado por diversos movimientos transfronterizos.

En tal sentido se exploran concretamente las concepciones y prácticas de ciudadanía específicas de género generadas por una comunidad indígena donde la historia está marcada por la exclusión territorial, cultural y política del concepto postcolonial de Estado-nación guatemalteco, y donde la migración (masculina e indocumentada) a Estados Unidos se ha constituido en una regla. Se enfocan las interrogantes: ¿Qué clases de nuevos actores sociales, sujetos políticos e identidades culturales surgen? ¿Qué género tienen? ¿De qué manera se reestructuran los roles y relaciones de género? ¿Existe una participación de las mujeres como actoras de los cambios sociales y, en caso afirmativo, cómo se manifiesta dicha participación?

La hipótesis central postula que la experiencia directa o indirecta de la migración transfronteriza puede conducir a una toma de conciencia sobre derechos universales y al establecimiento de prácticas específicas de género con respecto al concepto de ciudadanía, donde el cumplimiento de dichos derechos no está vinculado al Estado nacional (véase entre otros: Bosniak 2000) y donde dichas prácticas constituyen un punto de referencia que marca la construcción del sujeto político, específicamente de las mujeres socialmente marginadas<sup>6</sup>.

El ensayo se estructura de la manera siguiente: El primer apartado detalla particularidades relevantes en cuanto a la evolución de la importancia de la frontera guatemalteco-mexicana, así como las particularidades históricas, políticas y socioculturales de la región fronteriza de Huehuetenango y, más específicamente, de Soloma.

Luego se discuten principios teóricos sobre movimientos migratorios, transnacionalidad, género y ciudadanía. Para poder profundizar las interrogantes es necesario construir un marco conceptual de investigación que permita sobrepasar el “nacionalismo metodológico” frecuentemente presente en las ciencias sociales (consúltese Glick Schiller, Wimmer 2003), permitiendo desarrollar una perspectiva transnacional de procesos sociales, tales como la migración<sup>7</sup>. El objetivo es, por ende, desarrollar un marco teórico-metodológico, que se aparte de la comprensión territorial de procesos sociales a fin de enfocar más las relaciones, las prácticas e interacciones sociales.

En la última parte del ensayo se presentarán, a manera de tesis, los primeros resultados del estudio de campo de carácter etnográfico en Soloma.

## La zona fronteriza guatemalteco-mexicana

Peter Andreas (2002) habla de diversas formas de la “re-fronterización” de las Américas que podrían comprenderse como discontinuidades de producción y reproducción social y espacial de “la frontera” y de la “situación fronteriza” (véase Bernecker 2005). El nuevo giro en el concepto estadounidense de seguridad para el hemisferio occidental, apartándose del control territorial y aproximándose al enfoque del individuo –de los “sujetos transfronterizos incontrolados como portadores de riesgo” (Braig, Baur

---

6 Este supuesto se fundamenta en los resultados de investigaciones anteriores de la autora (Kron 2005a, 2007a), relacionados con la conformación de formas de subjetividad política específicas de género en espacios fronterizos y transnacionales, tomando como paradigma el proceso de retorno desde México de los y las refugiados guatemaltecos (en lo que atañe a percepciones universales de ciudadanía de refugiadas guatemaltecas en México, véase Pessar, Mahler 2001 y Pessar 2005).

7 Consultar Khagram/Levitt 2005 sobre principios transnacionales de investigación en sociología; Levitt/Nyberg Sorenson 2004 sobre el *transnational turn* en los estudios de migraciones.

2005:3)–, desencadenó dos sucesos: el impresionante despliegue de mecanismos gubernamentales de control y seguridad en la frontera sur de México y la transformación del territorio mexicano en una “zona fronteriza” (*borderland*), “zona de tránsito” o “frontera vertical” entre Norte y Sudamérica (véase Burtzlaff et al. 2002:11).

Estas discontinuidades de la “re-fronterización” se contraponen a continuidades de niveles regional y local que igualmente constituyen el espacio fronterizo guatemalteco-mexicano. La mayor parte de la población de ambos lados de la frontera mexicano-guatemalteca se caracteriza por ser indígena. Estos grupos indígenas comparten prácticas culturales, relaciones laborales, económicas y comerciales (véase Cruz Burguette 1998), e igualmente comparten la marginación social. Del lado mexicano la marginación radica en la ausencia de integración al proyecto nacional post-revolucionario de la década de 1920, mientras que del lado guatemalteco, en la exclusión programática de la población indígena del concepto post-colonial “ladino” del Estado-nación de la década de 1870 (consúltese sobre Guatemala, entre otros: Le Bot 1997; Sieder 2006; Smith 1990, 1995; Taracena Arriola 1999, 2002; Valji 2004). Paralelamente a este proceso se estableció la limitación del poder territorial de los estados guatemalteco y mexicano en la región fronteriza. Es por ello que al día de hoy la comunidad indígena constituye el centro de la vida comunitaria social y cultural (véase Garbers 2002; Le Bot 1995; Smith 1990). Además, a ambos lados de la frontera se observa toda una tradición de estructuras extra-gubernamentales de poder (entre otros véase: Braig, Baur 2005 para México y Guatemala; Smith 1990 y WOLA 2003 para Guatemala).

A partir de la década de los ochenta, las dinámicas y relaciones regionales ya mencionadas sufrieron un tipo de transnacionalización, generado en el marco de la guerra civil guatemalteca (1960-1996). Cubriéndose bajo un discurso de “seguridad nacional”, los gobiernos guatemaltecos de turno concentraron las operaciones militares contrainsurgentes en las regiones con predominancia indígena de la frontera con México.

Aproximadamente 150.000 personas, en su mayoría indígenas, huyeron de la persecución y buscaron refugio en el sur de México, sobre todo en Chiapas. Justamente el denominado “problema de los refugiados” hizo cobrar notoriedad a la frontera sur de México, transformándola en fron-

tera política. La necesidad de ayuda humanitaria la colocó en el centro de la atención internacional y atrajo la presencia de actores y actoras no gubernamentales e internacionales (tales como organismos de la ONU y ONGs) al sur de México y en los lugares de retorno de los refugiados guatemaltecos.

A manera de resumen se podría afirmar, por ende, que el espacio fronterizo guatemalteco-mexicano está conformado histórica y actualmente por los más diversos movimientos transfronterizos.

El municipio de San Pedro Soloma está ubicado al norte de la Cordillera de los Cuchumatanes, que atraviesa el departamento fronterizo de Huehuetenango y éste a su vez forma parte del altiplano occidental.

Huehuetenango refleja claramente el espacio fronterizo en toda su conflictividad y naturaleza polifacética, que se traduce en la escasa presencia y poca aceptación de las instituciones gubernamentales, así como la supremacía de estructuras de poder no gubernamentales (Gutiérrez, Kobrak 2001; Gutiérrez 2003).

Además, el departamento presenta las tasas de pobreza más elevadas del país y aproximadamente 66% de los huehuetecos se consideran a sí mismos indígenas (véase Burtzlaff et al. 2002).

A raíz de la represión estatal, el 80% de la población abandonó, al menos en forma temporal, sus aldeas y comunidades a principios de la década de los ochenta (consúltese Avancso 1990). En la actualidad se ubican aquí varias comunidades de retornados, conformadas por antiguos refugiados de guerra, así como comunidades con una fuerte presencia de representantes de antiguas organizaciones paramilitares denominadas Patrullas de Autodefensa Civil (PAC) (véase Avancso 1990, 1992; CEH 1999; Castañeda 1998; Tejada Bouscayrol 2002; Gutiérrez, Kobrak 2001; Gutiérrez 2003).

Además de todo esto, en la vida cotidiana de las comunidades huehuetecas se observan las repercusiones de la migración internacional: No únicamente la emigración y la transmigración de los huehuetecos hacia Estados Unidos (véase CONGCOOP 1997), sino también el aumento de la presencia de los llamados migrantes en tránsito de Centro y Sudamérica.

En lo que se refiere a la región de la sierra de los Cuchumatanes, se caracteriza por ser la más indígena del departamento. En el caso de

Soloma, igual que en los municipios que lo rodean, la gran mayoría de los aproximadamente 37.000 habitantes se autodenomina *kanjobal*<sup>8</sup>.

La historia local de Soloma demuestra que la migración es un “concepto organizativo central” de la población (masculina) del lugar (Lovell, Lutz 2000). Comparado con los municipios vecinos, en Soloma es característico que los habitantes tengan una profunda orientación socio-económica al comercio transfronterizo y poca hacia la agricultura. De hecho, se supone que ya a fines de la época colonial Soloma se caracterizaba por la presencia de comerciantes que establecían rutas de mercado dirigidas principalmente hacia Chiapas (véase Tejada Bouscayrol 2002; Lovell 1990, 1994, 1997). Desde los principios del siglo XX la emigración de jornaleros a las plantaciones de café, azúcar y cardamomo en la Costa Sur de Guatemala y en la región chiapaneca de Soconusco, marcaban la vida en este municipio. A partir de los años sesenta se iniciaron nuevas formas de comercio –principalmente de ropa– y de contrabando por parte de muchos solomeros, cuyas rutas se dirigían a Chiapas, Yucatán y a los nuevos asentamientos de colonización en las tierras bajas y calientes del Ixcán (Departamento de El Quiché).

No obstante, desde hace dos décadas, la emigración “al Norte” domina la vida colectiva de Soloma. La guerra obligó a familias enteras a abandonar sus aldeas a partir del inicio de la década de los ochenta. La diferencia fundamental con los habitantes de otros municipios huehuetecos consiste en que la mayoría no huyó a Chiapas, sino a los Estados Unidos. A mediados de los años ochenta ya residían 3.000 - 4.000 personas de la región cuchumateca en Los Ángeles y suburbios, fundando asociaciones de personas originarias de una misma comunidad, llamadas Hometown Associations (HTA).

Desde 1994/1995 se ha producido una masiva migración, principalmente masculina, individual e indocumentada, que ya se ha convertido en una norma sociocultural. De esta manera, cada hogar solomero tiene en promedio dos familiares en Estados Unidos, quienes a su vez permanecen un promedio de dos o tres años en ese país. Trabajan principalmente como obreros –muchos de ellos indocumentados– en los suburbios de

---

8 Datos oficiales de la administración municipal ([www.inforpressca.com/sanpedrosoloma](http://www.inforpressca.com/sanpedrosoloma)).

Los Ángeles (California), Houston (Texas) y Miami (Florida). La mayoría afirma haber regresado a Soloma dos veces como mínimo. En otras palabras, los migrantes suelen mantener un estilo de vida móvil –son transmigrantes (ver Bash, Glick Schiller, Szanton Blanc 1994). Sus remesas (*remittances*) constituyen el principal ingreso familiar y comunitario (consúltese Arriola 1997; CONGCOOP 2001).

En suma, las remesas forman la base económica de todo el municipio. Visitando la cabecera municipal de Soloma, que tiene alrededor de 5.000 habitantes, los efectos materiales de las remesas son obvios a primera vista: en el centro se encuentran sedes de los grandes bancos guatemaltecos, así como entidades financieras especializadas en la transferencia de remesas al estilo de Western Union y Kings Express. Varios hoteles de tres o más pisos, con cuartos que disponen de baños privados, televisión y otros servicios de estándar americano, así como diferentes restaurantes, dos gasolineras y un café Internet, ofrecen sus servicios. Casas de concreto, azulejos y ventanas de cristal han sustituido a las de adobe y madera, y durante los fines de semana las colas de *pic-ups* “último modelo” causan continuos atascos en la calle principal.

Los espacios de las relaciones transfronterizas entre Soloma y Estados Unidos, sin embargo, son fragmentados y varían en intensidad. En efecto, los HTA de migrantes solomeros, desde hace algunos años organizan en Los Ángeles la celebración de la fiesta patronal de su comunidad, el 29 de junio, documentándola en dos sitios de Internet ([www.sanpedro-soloma.com](http://www.sanpedro-soloma.com); [groups.msn.com](http://groups.msn.com); SanPedro SolomaValledel-Ensueno). Estas fiestas, celebradas simultáneamente en Soloma y Estados Unidos, representan la vida de aquí y de allá (Andrade Eekhoff, Silva Avalos 2003).

Las HTA también han conseguido recolectar dinero entre sus paisanos para el transporte de fallecidos a Soloma, y para el aumento y la remodelación de la iglesia católica en la cabecera municipal. No obstante, la mayoría de los habitantes de Soloma no tiene conocimiento de dichas actividades. En contraposición a esto –y gracias a las remesas–, las telecomunicaciones y los servicios de mensajería (*couriers*) favorecieron el establecimiento de redes familiares entre Soloma y Estados Unidos, así como de redes de transporte y coordinación de migrantes (coyotaje). La emigra-

ción predominantemente masculina implica, además, que el componente de género marca el tipo de participación en el ciclo migratorio.

### **Transnacionalismo migratorio, género y ciudadanía**

El concepto del "transnacionalismo migratorio" (*migrant transnationalism*) como una forma de transnacionalización desde abajo (Smith, Guarnizo 1998) sirve de punto de partida para el análisis de la dinámica migratoria de Soloma porque abarca el hecho de que los migrantes comparten simultáneamente diversos aspectos de sus vidas en localidades diferentes y que están integrados de maneras diversas en localidades diferentes. En el contexto de Soloma, por ende, se podría hablar de transmigración y de transmigrantes (véase Bash et al. 1994; Pries 1997, 1998, 1999, 2001).

El concepto de "campo transnacional social" (*transnational social field*) por su parte, permite abarcar la variable intensidad de las relaciones transnacionales en una localidad, así como la variable participación específica de género. Pierre Bourdieu (1982) considera que el campo social está marcado por instituciones e individuos que entablan una lucha por posiciones sociales. Los campos sociales también se caracterizan por sus fronteras móviles. Basándose en Bourdieu, Linda Bash, Nina Glick Schiller y Cristina Szanton Blanc (1994) definen de la siguiente manera el campo social en el contexto del transnacionalismo migratorio:

Los campos sociales son multidimensionales, incorporan interacciones de formas, profundidades y amplitudes diversas, tales como organizaciones, instituciones y movimientos... Cada vez hay más personas inmersas en campos sociales transnacionales y multilocales que abarcan tanto a los que migran como a los que permanecen (citado en Glick Schiller, Levitt 2003:7, traducción de la autora).

De la perspectiva transfronteriza de los campos sociales, la socióloga Peggy Levitt deriva el concepto de "remesas sociales" (*social remittances*). Lo utiliza como herramienta para conceptualizar el flujo, no sólo de



recursos económicos, sino también de recursos sociales y culturales a través del circuito migratorio con el objetivo de analizar más precisamente el funcionamiento de campos sociales transnacionales, la creación de espacios transnacionales desde abajo y las consiguientes transformaciones sociales y culturales (consúltese Levitt 1996, 2001).

En tal sentido, el termino de remesas sociales se aplica en el marco del presente estudio, a fin de comprender, en primer lugar, la importancia que tienen las redes sociales y los hogares en el ciclo migratorio para mediar entre procesos locales y procesos globales, para transferir aspectos culturales y para fungir como portadores “móviles” de capital social (véase también Pessar 1995). Por consiguiente, el concepto de remesas sociales permite, en segundo lugar, enfocar la atención en los efectos (locales) que tiene la migración transnacional sobre las comunidades en donde se originaron los grupos que posteriormente enviarían remesas. A raíz de esto, Levitt (1996:2-3) define las remesas sociales como “transferencias culturales instigadas por la migración en aspectos de desarrollo... Son la contraparte poco estudiada a nivel local de los flujos culturales mundiales a nivel macro” (traducción de la autora).

En tercer lugar, el concepto de remesas sociales centra su atención sobre el nivel de interacción y da por sentado que, incluso los individuos que no emigran mantienen relaciones sociales transfronterizas a través de múltiples formas de comunicación. Dichas redes proveen el intercambio de recursos económicos, sociales y culturales:

Las remesas sociales son las ideas, prácticas, identidades y capital social transmitidos a través del circuito migratorio. Las remesas sociales se transportan por medio de migrantes y viajeros o se intercambian por medio de cartas, video o teléfono. Viajan a través de vías comercializadas –ya sean estructuras organizativas formales o informales o bien durante intercambios personales entre individuos (Levitt 1996:6-7, traducción de la autora).

Esto explica, en cuarto lugar, que dicho concepto sea especialmente abierto y apropiado para comprender las transferencias culturales que conducen a cambios en las relaciones de género, así como en las identidades y prácticas de ciudadanía específicas de género en campos sociales transna-

cionales: “Las nociones de género, clase e identidad racial también se transfieren como remesas sociales” (Levitt 1996:15, traducción de la autora).

Las remesas sociales, por ende, no solamente vinculan los lugares de origen y de destino, sino que también los transforman. Por otro lado, la transmigración, en particular la “indocumentada”, significa un constante proceso de enfrentar, negociar y cruzar fronteras políticas, sociales y culturales. Retomando la hipótesis inicial se defiende las tesis de que en este marco se desarrollan nuevas prácticas (informales) de ciudadanía. Estas prácticas se apartan de las determinaciones jurídicas, nacionales y territoriales de la ciudadanía formal, la cual se entiende como un “contrato de obligaciones y derechos entre el individuo y el Estado nacional” (Valji 2004). Por otro lado, cabe mencionar que prácticas informales de ciudadanía surgen fundamentalmente en grupos donde se cruzan la marginalización étnica y/o de género con grupos que incluso a veces carecen de la ciudadanía formal, como es en el caso de Soloma. Pese a la informalidad de tales prácticas, éstas pueden conllevar ideas democráticas, concientización y participación política.

Con el fin de analizar las ideas democráticas y las formas de concientización y participación política para el caso de Soloma, en el siguiente apartado se conceptualizan teóricamente las mencionadas “nuevas prácticas informales de ciudadanía” en el contexto del transnacionalismo migratorio.

Nina Glick Schiller y Peggy Levitt (2003) aportan a la discusión sobre el transnacionalismo migratorio, una actualización del concepto de la ciudadanía sustantiva (**substantive citizenship**) o ciudadanía social (**social citizenship**), planteada por T. H. Marshall (1964). El concepto de Glick Schiller y Levitt incorpora la idea de un “sujeto político transfronterizo” —es decir, la idea de un ciudadano transfronterizo (*transborder citizen*) (véase también Glick Schiller, Fouron 2001). Dicho concepto se aplicaría a aquellos transmigrantes “...que pueden o no ser ciudadanos de su sociedad de despacho o de su sociedad de recepción, pero que expresan algún nivel de ciudadanía social en una o en ambas sociedades” (Glick Schiller, Levitt 2003:25, traducción de la autora).

Con el concepto de ciudadano transfronterizo, las autoras hacen hincapié en que los individuos o grupos que viven en campos transnacionales –refugiados, transmigrantes, minorías religiosas, culturales o étnicas–, en sus luchas reivindicativa por sus derechos, pueden hacer referencia a múltiples sistemas jurídicos en uno o más estados, o bien a estructuras jurídicas internacionales de derechos humanos aplicadas por ONGs y organismos de la ONU a campos de refugiados y a vías migratorias (Glick Schiller/Levitt 2003: 24/25).

Para Glick Schiller y Levitt, por consiguiente, la ciudadanía sustantiva o social se establece a través del ejercicio de prácticas sociales vinculadas al contexto. En este sentido, enfocan la dimensión del accionar y de la experiencia de ciudadanía<sup>9</sup>. La interpretación que le dan al concepto de ciudadanía permite que dicho concepto también englobe a individuos y grupos que no migran pero que a través de las remesas sociales participan en prácticas de ciudadanía, ya sea en el propio país o en otro.

Los conceptos aquí expuestos de prácticas de ciudadanía social y del ciudadano transfronterizo en el marco del transnacionalismo migratorio, tienen consecuencias importantes para la demarcación del contexto empírico de la presente investigación. De hecho, la larga historia de exclusión de los pueblos indígenas en Guatemala, así como la ausencia de instituciones gubernamentales en muchas partes del área fronteriza ha conducido a que una buena parte de personas en los Cuchumatanes, especialmente las mujeres, no tengan el estatus de ciudadanas guatemaltecas formales (véase Mérida et al. 2006).

Con las ideas de la “ciudadanía desnacionalizada” y/o “desterritorializada” Saskia Sassen (2002) profundiza en apreciaciones más amplias del concepto de ciudadanía sustantiva o social en el contexto del transnacionalismo migratorio. Sassen sostiene, que la desestabilización de las jerarquías de poder legítimo y de lealtad centradas en lo nacional permitió la multiplicación de actores, comunidades y dinámicas que no se han formalizado o sólo lo han hecho parcialmente. Esto condujo a la emergen-

---

9 Esto también tiene importancia metodológica para las investigaciones sensibles a la cuestión de género: justamente dicho enfoque abre la perspectiva a tipos de participación de género de sujetos “sin reconocimiento” político –y a sus actividades en espacios políticamente indefinidos (hogar, familia, comunidad, vecindario, etc.).

cia de nuevos sujetos políticos, que no se identifican necesariamente con la nación representada por el Estado, sino con los espacios políticos subnacionales o transnacionales ya mencionados (Sassen 2002: 4). Dichos sujetos se ven excluidos de los conceptos formales de ciudadanía –lo que comúnmente sucede en el contexto de la migración transnacional.

A título de ejemplo, Sassen habla más que nada de una “ciudad global” (*Global City*) como “lugar concreto” y “ubicación estratégica” en el reposicionamiento del concepto de ciudadanía (Sassen 2002:18-22). En el marco del presente estudio se defiende la tesis de que existen aún mas “lugares concretos” (en el sentido de Sassen) donde se crean nuevos espacios políticos. Entre estas localizaciones concretas de procesos desnacionalizantes y transnacionales cuenta la comunidad (*community*) –de transmigrantes indígenas– o el barrio vecindario urbano.

Es por ello que se habla del desarrollo de prácticas e identidades desterritorializadas de ciudadanía, así como de formas desnacionalizadas de ciudadanía (Sassen 2002:5, 8). La apreciación desterritorializada y desnacionalizada discutida por Sassen, así como sus reflexiones sobre las prácticas informales de ciudadanía revisten importancia especial para la presente investigación por la siguiente razón: Sassen las vincula fuertemente no sólo a la migración transnacional, sino también a las modalidades específicas para género, originadas en los campos transnacionales en lo que concierne a participación política y social.

En la discusión, Sassen saca a colación las prácticas cotidianas de migrantes indocumentados que residen en comunidades urbanas o barrios de los Estados Unidos (2002:12 y s.). En este contexto la misma autora define las prácticas informales de ciudadanía como “un contrato social informal” entre los migrantes y la comunidad en donde viven y conviven, a condición de participar en las organizaciones sociales de dicha comunidad (tales como las áreas de educación y salud).

Sassen además sostiene que el denominado *mothering*, es decir la “politización de la maternidad”, definida como “un conjunto de prácticas de ciudadanía específicas de género” (Sassen 2002:14-15), se actualiza como recurso social de la experiencia latinoamericana en el contexto del transnacionalismo migratorio. Un ejemplo de ello lo constituyen las migrantes en los Estados Unidos que han alcanzado un mayor empoderamiento

(*agency*) a nivel de hogar y de espacios públicos de las comunidades de migrantes porque, presentándose como madres y amas de casa, manejan la frecuentemente precaria situación jurídica de sus familias, mientras bregan por obtener servicios sociales.

### San Pedro Soloma: Género y ciudadanía en la migración transnacional

Para el caso de Soloma se podría afirmar que está inmerso en espacios transnacionales. La prolongada historia de exclusión de la población indígena en Guatemala se manifiesta en Soloma desde mediados de la década de los años noventa, a partir del establecimiento de nuevas relaciones transfronterizas que abarcan múltiples lugares, los cuales se extienden desde Soloma hasta Estados Unidos, pasando por México. Esto ha auspiciado la formación de nuevas relaciones de poder e identidades, así como el desarrollo de nuevas prácticas de la ciudadanía social. Sin embargo, la “nueva frontera sur del norte” –sus continuidades y discontinuidades– juega un rol central en la formación de estas identidades y prácticas.

A continuación se hará una presentación de la tesis anterior, centrada en el surgimiento de nuevos actores, sujetos y prácticas de ciudadanía específicos de género: el “coyote”, el “norteño transeúnte”, la organización transnacional de la familia y la “viuda blanca”, así como el fenómeno de la reapropiación indígena del espacio urbano.

#### *El “coyote” como actor transnacional*<sup>10</sup>

Como ya se indicó, a partir de los años sesenta del siglo pasado más y más familias de Soloma empezaron a dedicarse al comercio y contrabando en pequeña escala. La mayoría de los comerciantes seguía rutas comerciales

---

10 Hay que indicar que, aunque todos los entrevistados en Soloma mencionaban de alguna manera el “coyotaje”, por ser delicado el tema aún no ha sido posible contactar y entrevistar a un transportador de migrantes.

que pasaban principalmente por el sur de México. Incluso, algunos llegaron hasta Ciudad de México. A mediados de la década de los noventa, esta forma de subsistencia sufrió cambios drásticos derivados de varias circunstancias: La crisis del peso mexicano, el aumento de la emigración de indocumentados desde Centroamérica hacia los Estados Unidos y nuevos reglamentos para el comercio transfronterizo a raíz del tratado comercial NAFTA. El conocimiento que tenían los comerciantes solomeros de rutas y caminos, de contactos en México y del español con acento mexicano, los convirtió en coyotes privilegiados. Actualmente los coyotes kanjobales administran sus actividades desde Soloma –aunque algunos se trasladaron a la cabecera departamental de Huehuetenango– y poseen contactos establecidos con “la migra” – las fuerzas de seguridad y funcionarios de oficinas de migración mexicanas<sup>11</sup>. El coyote solomero se ha convertido en un nuevo actor transnacional, cuyas actividades remuneradas le han valido respeto, prestigio social y, en parte, la confianza a nivel del municipio. De esta forma se modificaron simultáneamente las estructuras locales de poder. Por eso, no es de extrañar que los coyotes ocupen –directa o indirectamente– cada vez más posiciones de poder (véase Comité de Derechos Humanos de Tabasco 2005).

En el caso de Soloma, los coyotes son simpatizantes del partido político Unidad de Esperanza (UNE). En 2003 apoyaron con mucho dinero la campaña electoral del actual alcalde municipal del mismo partido. Igualmente, son los coyotes los que controlan una buena parte del transporte público, ellos son los dueños de la “máquina fuerte” que se presta para realizar obras de construcción; poseen las viviendas más grandes de estilo norteamericano y la mayoría de los hoteles en la cabecera municipal. En contraposición con esta tendencia, cabe hacer notar que hasta el día de hoy la resistencia de la población ha hecho fracasar varios intentos por establecer permanentemente instituciones civiles y gubernamentales

---

11 Un estudio que realizó el Comité de Derechos Humanos de Tabasco en 2005, menciona especialmente el coyotaje desde Soloma y describe exactamente el modo de organización y transporte: “De la zona de Soloma están saliendo muchas personas, incluso familias enteras. Cada 20 días se va un grupo de 30 o 40, con un coyote. En Soloma operan unos 15 coyotes. Se van sobre todo los hombres y mujeres entre los 14 y los 40 años. Algunas personas que salen tienen estudios y otras no. Pero la mayoría es gente campesina”. El precio por persona para el transporte de Soloma a la frontera mexicano-estadounidense es de aproximadamente 5.000 dólares.

en el municipio –tales como la Policía Nacional (PNC), juez de paz y administración tributaria (consúltese Arriola 1997; Guzmán Mérida 2004; CONGCOOP 2001). En suma, los coyotes son considerados ciudadanos legítimos por la mayoría de los habitantes a nivel de la comunidad, pero criminales a nivel del Estado.

*El “norteño transeúnte”:  
una nueva identidad masculina*

El coyote es una figura del “negociador de la frontera” por excelencia. Su vida se caracteriza por estrategias de movilidad y cruces constantes de fronteras políticas, sociales y culturales. En primer lugar, el conocimiento del idioma kanjobal sigue siendo indispensable para el reconocimiento como “hombre de honor” en Soloma. En México, por el contrario, el coyote solomero debe camuflarse como mexicano, y como chicano en los Estados Unidos. Por consiguiente, la figura del coyote se ha constituido en el modelo de un nuevo proyecto de vida migratoria entre Soloma y Estados Unidos. Como tal atrae poderosamente a hombres jóvenes de 15-35 años, y ha generado una nueva identidad masculina: el “norteño transeúnte”. Según la descripción del antropólogo Luís Arriola (1997:86) el norteño transeúnte en Soloma es un “sujeto identificable de procesos de transculturación”. Su identidad apenas tiene relación con la cultura guatemalteca; de hecho, presenta un sincretismo entre concepciones kanjobales de masculinidad y elementos de la cultura chicana de los Estados Unidos. La migración ha pasado a ser uno de los requisitos indispensables que debe cumplir un hombre adulto a fin de satisfacer las expectativas socioculturales kanjobales y ganarse el prestigio social. Otro de estos requisitos kanjobales indispensables son fundar una familia, construir casa propia y, hoy en día comprar un carro. Por el contrario, los elementos de la cultura chicana se manifiestan ante todo en el espacio público de Soloma: los hombres jóvenes vestidos al “estilo cholo” invaden las calles, además hablan un español mexicanizado, repleto de anglicismos que ha pasado a dominar la comunicación pública (véase también CONGCOOP 2001).

*La reapropiación indígena del espacio urbano*

Como en muchos municipios huehuetecos, la división étnica entre el espacio urbano (la cabecera municipal) y el espacio rural (las aldeas) a partir del siglo XIX, caracterizaba la geografía de poder en Soloma<sup>12</sup>. En general, el espacio urbano –la alcaldía municipal, los negocios, el transporte y las viviendas– era dominado por la minoría ladina, mientras que la mayoría de la población indígena vivía en las aldeas que rodean la cabecera municipal. Fueron comunidades muchas veces remotas, sin acceso a la carretera y otras instalaciones de infraestructura. Esta geografía de poder empezó a cambiar en el año 1971, cuando don Antonio Zacarías Rodas ganó las elecciones municipales y asumió el cargo de alcalde municipal, como primer representante kanjobal.<sup>13</sup>

Sin embargo, no fue sino hasta mediados de los noventa que la trans migración y los mencionados fenómenos que iban aparejados, es decir la transculturación masculina, el coyotaje y las remesas, llevaron a una recomposición étnica-social de la población de la cabecera municipal de Soloma. Esta recomposición se puede denominar “reapropiación del espacio urbano” por parte del sector kanjobal<sup>14</sup>. En este marco, nuevamente se hace evidente la dimensión sociocultural de las remesas. En el campo de la infraestructura material valga mencionar que entre los principales destinos de las remesas económicas se encuentra la construcción de una casa de concreto o la apertura de un negocio de productos alimentarios, farmacéuticos o de transporte en la cabecera municipal. Lo que significa es ante todo la ubicación espacial, aparte del estilo de las viviendas, el poder económico, la movilidad y el prestigio social.

A nivel del poder político y social, se puede considerar lo siguiente: aparte de los coyotes hay un grupo considerable de hombres kanjobales que “iban y venían mojados”, es decir indocumentados, durante los últi-

---

12 El municipio de Soloma está conformado por 59 aldeas, caseríos y parajes (véase <http://www.inforpressca.com/sanpedrosoloma/demografia.php>).

13 Entrevista a Don Antonio Zacarías Rodas (7 de septiembre de 2006).

14 Ruth Piedrasanta (2007) fue la primera investigadora, que analizó el fenómeno de la “reapropiación indígena del espacio urbano” como efecto de la trans migración, tomando el caso del municipio huehueteco San Mateo Ixtatán.



mos veinte años. En particular, esta primera generación de transmigrantes, que salió a los Estados Unidos ya en los años 1980, no solo enviaba remesas económicas, sino que también acumularon capital social y trajeron nuevos conocimientos (como del español y del inglés), ideas de desarrollo, valores y prácticas. Fueron hombres que a partir de finales de los años noventa empezaron a regresar definitivamente a Soloma y fueron asumiendo cargos políticos y sociales en la alcaldía municipal, en los consejos de desarrollo municipales y otras organizaciones de poder político-social en el espacio urbano.

Estos dos ejemplos de reapropiación del espacio urbano se pueden interpretar, en primer, lugar como una forma de renegociar las fronteras étnicas en el contexto de la trans migración y, en segundo lugar, como el ejercicio de prácticas de la ciudadanía social, transmitidas por remesas sociales. Como tales también forman parte de la conciencia colectiva de la población kanjobal de Soloma. El ex-alcalde, don Pedro González, director de la escuela parroquial, lo expresa de la siguiente manera: “Antes los ladinos solían vivir en el pueblo de Soloma, fueron ellos que controlaban los importantes cargos políticos de la municipalidad, el transporte y el comercio. Hoy día, el mismo pueblo kanjobal ocupa este espacio, sólo los bancos son de ladinos” (Pedro González 11/09/2006)<sup>15</sup>.

### *La organización transnacional de la familia y la “viuda blanca”*

La familia se considera el motor principal de interacciones transnacionales (véase Andrade-Eekhoff y Silva-Avalos 2003). En el caso de Soloma la

---

15 No obstante, hay que anotar que la nueva geografía de poder es efecto de la economía del coyotaje y de las remesas, lo que constituye una base económica muy frágil. Actualmente se puede observar su grave inestabilidad estructural, dado que la cantidad de migrantes disminuye y, aún más, que muchos migrantes están regresando definitivamente a Soloma, a raíz de las medidas restrictivas que tomó la administración estadounidense en cuanto a su política migratoria en los primeros meses de 2006. El símbolo más significativo de la inestabilidad y dependencia de la economía solomera en la coyuntura política en los Estados Unidos, es el proyecto de la remodelación de la iglesia católica en la cabecera municipal. La continuación de la construcción se tuvo que suspender en septiembre de 2006 por falta de más recursos por parte de la comunidad solomera en Los Ángeles (Don Pedro González 11/9/2006).

familia constituye, adicionalmente, la base de la reproducción cultural y es la principal institución que posiciona a hombres y mujeres en el campo social transnacional. De esta manera acontece que la formación específica de los roles de género condiciona la predominancia masculina en la emigración hacia los Estados Unidos. Por ende, la emigración de los hombres también podría interpretarse como una forma de reproducir el modelo kanjobal de familia.

Desde hace diez años es característico que hogares transnacionales establecidos ya por varias generaciones, pasen a constituir la norma. En la mayoría de los casos esto implica, a su vez, una reproducción de la distribución del trabajo según el género: el hombre se va y la mujer se queda.

Las mujeres que se quedan desempeñan ciertamente un nuevo papel central en el funcionamiento del hogar transnacional. Asumen tareas y toman decisiones que antes se definían como masculinas, tales como administrar la propiedad y las remesas, manejar negocios, y ocupar cargos en los comités comunitarios de desarrollo. Al hombre, no obstante, se le sigue considerando la máxima autoridad de la familia. Y esto es así a pesar de que precisamente las mujeres administran la mayoría de hogares, al menos por períodos prolongados de tiempo.

La figura del norteño transeúnte tiene su contraparte en la figura denominada “viuda blanca”, persona sujeta a un severo control social por parte de familiares y conciudadanos (consúltese CONGCOOP 2001)<sup>16</sup>. No obstante, las remesas sociales han generado los primeros atisbos de prácticas de ciudadanía específica de género y nuevas formas de participación entre las mujeres que se quedaron en Soloma. De esta manera se fundaron grupos de mujeres para apoyar a mujeres y niños abandonados por hombres que emigraron a los Estados Unidos, o bien para combatir el consumo de alcohol y la violencia familiar. En este contexto es importante conocer que en Estados Unidos existe la posibilidad de perseguir judicialmente la violencia contra las mujeres, tal y como lo confirmaron varias mujeres en discusiones de grupo auspiciadas por un estudio solomeño

---

16 Observaciones similares del fenómeno social de la “viuda blanca” se encuentran igualmente, en el caso de comunidades de reasentamientos en Guatemala con antiguos refugiados de guerra (Hurtado Paz y Paz 2002 y Kron

sobre las repercusiones sociales, económicas y culturales de la emigración hacia ese país (véase CONGCOOP 2001).

Los mencionados grupos de mujeres son apoyados por la iglesia católica y sus organizaciones sociales. Las mismas tienen una gran afluencia de mujeres, constituyéndose en la institución central en cuanto a participación social de mujeres, pero también en cuanto a ayuda y consolación mutuas. En las prácticas religiosas esto condujo a cambios que se perciben en el aumento de rituales de luto y de dolor. “La sombra de la muerte” es una concepción colectiva predominante que está vinculada a la frontera (Don José “Chepe” González y Padre Rodolfo “Fito”, 10 de abril de 2006).

Ante este panorama la figura de la viuda blanca también se podría interpretar como actualización de la imagen católica de la madre sufriendo y sacrificándose. Por otro lado, los grupos de mujeres se han apropiado de la viuda blanca en el marco de sus actividades contra el alcoholismo y la violencia familiar: En este sentido, las esbozadas formas de participación de las mujeres implican una “politización de la maternidad”.

## Conclusiones

En el caso de Soloma, la formación de nuevos actores e identidades, así como el desarrollo de nuevas prácticas de ciudadanía giran en torno a las discontinuidades (división jerárquica de espacios transnacionales) y continuidades (movimientos transfronterizos) del espacio fronterizo mexicano-guatemalteco. El efecto de la re-fronterización de Norte y Centroamérica, y de los consiguientes procesos de la migración masiva de Centroamérica hacia Estados Unidos, no es, por ende, una simple americanización de los lugares de origen, ni son las remesas una simple estrategia económica de supervivencia.

Más bien, el caso de Soloma demuestra que las remesas traen consigo dimensiones sociales y culturales, que facilitan permanentes negociaciones de la frontera y de los consiguientes límites culturales, políticos, sociales y económicos. De allí surgen actores transnacionales como el coyote, sucesor del comerciante solomero y sujeto transcultural (masculino) co-

mo el norteño transeúnte, así como la determinación espacial de lo que significa masculinidad (movilidad geográfica, cultural y social) y feminidad (protección de lo local).

Las prácticas de ciudadanía que se han descrito no son articulaciones entre Estado nacional e individuo. Más bien, éstas surgen de las redes sociales y flujos de recursos generados por la trans migración indocumentada. Son redes sociales como el coyotaje y la organización transnacional de la familia. Por otro lado, reflejan el distanciamiento del Estado nacional y la identificación específica con el municipio indígena. En este sentido son prácticas de ciudadanía social desnacionalizada.

Entre las prácticas mas evidentes cuentan la reindianización o reapropiación del espacio urbano. Pero el reconocimiento de ser ciudadano indígena a nivel del municipio está vinculado a la capacidad social y cultural de “moverse” y cruzar fronteras, sea en forma de migración o en forma de coyotaje. La reubicación simbólica del indígena, representado por el coyote, además significa una marginación de hombres indígenas que no migran o que no pueden migrar.

Los espacios, en donde se ejercen prácticas de ciudadanía social son diferenciados por género. Los hombres han logrado movilidad geográfica, cultural y social. Así, se han apropiado de los importantes lugares y cargos del espacio público-urbano. Los espacios y las formas de participación legítimas para las mujeres, por el contrario, se limitan al hogar, a la familia, y a la conservación de valores culturales. Sin embargo, también entre las mujeres se puede observar nuevas prácticas de la ciudadanía social, es decir, la politización de la maternidad a través de la apropiación de la figura de la viuda blanca.

## Bibliografía

- Andrade Eekhoff, Katharine; Claudia Marina Silva-Avalos (2003) *Globalization of the Periphery: The Challenges of Transnational Migration for Local Development in Central America*. FLACSO-El Salvador. <http://168.96.200.17/ar/libros/salvador/flacso/andrade.pdf>; (29/03/2007).
- Andreas, Peter (2002) "The Re-Bordering of America After 11. Sept.". *Brown Journal of World Affairs*, VIII: 2, p. 195-202.
- Arriola, Luis A. (1997) *Interacción entre migración internacional e identidad: Aproximación al caso de niños y adolescentes chuj y kanjobales*. Ciudad de Guatemala, PRONICE - Redd Barna.
- Avancso (1990) "Política institucional hacia el desplazado interno en Guatemala". *Cuadernos de Investigación* 6. Ciudad de Guatemala, Avancso.
- Avancso (1992) "¿Dónde está el futuro? Procesos de reintegración en comunidades de retornados". *Cuadernos de Investigación* 8. Ciudad de Guatemala, Avancso.
- Bash, Linda; Nina Glick Schiller; Cristina Szanton-Blanc (1994) *Nations Unbound: Transnational Projects, Postcolonial Predicaments, and Deterritorialized Nation States*. Amsterdam, Gordon and Breach Publishers.
- Bernecker, Walther (2005) "Staatliche Grenzen – Kontinentale Dynamik. Zur Relativität von Grenzen in Lateinamerika"; en Braig et al. (ed.): *Grenzen der Macht – Macht der Grenzen. Lateinamerika im globalen Kontext*. Frankfurt a. Main/Madrid, Verfuert. Bibliotheca Ibero-Americana, p. 11-37.
- Bosniak, Linda (2000) "Universal Citizenship and the Problem of Alienage". *Northwestern University Law Review*, 94: 3, p. 963-984.
- Bourdieu, Pierre (1982) *Die feinen Unterschiede. Kritik der gesellschaftlichen Urteilskraft*. Frankfurt a. Main, Suhrkamp.
- Bovin, Philippe (ed.) (1997) *Las fronteras del Istmo. Fronteras y sociedades entre el sur de México y América Central*. México DF, Centro de Investigaciones y Estudios Superiores en Antropología Social (CIESAS)-Centro Francés de Estudios Mexicanos y Centroamericanos (CEMCA).

- Braig, Marianne; Cristina U. Baur (2005) "Mexikos Süden: Grenzüberschreitungen und die Schleusen hemisphärischer Sicherheit"; en: Marianne Braig et al. (eds.): *Grenzen der Macht. Macht der Grenzen*. Frankfurt/Main, Verfuert, p. 181-206.
- Burtzlaff, Philipp Martin et al. (2002) *Süd-Nord-Projekt Mexiko-Deutschland. Flucht und Migration an den Außengrenzen von Wirtschaftsblöcken: Ein Vergleich der sozialen, politischen und wirtschaftlichen Situation*. Berlin, Abschlussbericht ASA-Programm...
- Camus, Manuela (ed.) (2007) *Comunidades en movimiento. La migración internacional en el norte de Huehuetenango*. Antigua Guatemala, Guatemala, Junajpu.
- Castañeda, César (1998) *Lucha por la tierra, retornados y medio ambiente en Huehuetenango*. Ciudad de Guatemala, FLACSO-Guatemala.
- Castillo, Manuel Ángel (2003) "The Mexican-Guatemala Border. New Controls on Transborder Migrations in View of Recent Integrations Schemes?" *Frontera Norte* 15: 29, p. 35-64.
- CEH – Comisión del Esclarecimiento Histórico (Guatemala ) (1999) *Memoria del silencio. Tz'it'nil na'tab'al*. Ciudad de Guatemala, CEH.
- Comité de Derechos Humanos de Tabasco A.C. (2005) *La transmigración centroamericana por el estado de Tabasco*. (URL, [www.codehutab.org.mx/articulos/latransmigracionportabasco.htm](http://www.codehutab.org.mx/articulos/latransmigracionportabasco.htm); 30/03/2007)
- CONGCOOP (1997) *El impacto de las migraciones de guatemaltecos al exterior*. Ciudad de Guatemala, CONGCOOP.
- CONGCOOP (2001) *Bienvenidos a Soloma. Bienvenidos B'ay Tz'ulum'a. Welcome to Soloma. Un acercamiento a la migración hacia los Estados Unidos*. Ciudad de Guatemala, CONGCOOP.
- Cruz Burguette, Jorge Luís (1998) *Identidades en fronteras, fronteras de identidades. Elogio de la intensidad de los tiempos en los pueblos de la frontera sur*. México D.F, Centro de Estudios Sociológicos, El Colegio de México (COLMEX).
- Fábregas Puig, Andrés (1998) "Visión de la frontera sur mexicana". *Comercio Exterior* 48: 4, p. 309-313.
- Garbers, Frank (2002) *Geschichte, Identität und Gemeinschaft im Rückkehrprozess guatemaltekischer Kriegsflüchtlinge*. Münster-Hamburg - London, Lit-Verlag.

- Glick Schiller, Nina; Georges Fouron (2001) *Georges Woke Up Laughing: Long Distance Nationalism and the Search for Home*. Durham, New Castle, Duke University Press.
- Glick Schiller, Nina; Andreas Wimmer (2003) "Methodological Nationalism, the Social Sciences, and the Study of Migration. An Essay in Historical Epistemology". *International Migration Review* 37, p. 576-610.
- Glick Schiller, Nina; Peggy Levitt (2003) *Transnational Perspectives on Migration: Conceptualizing Simultaneity*. Princeton University Center for Migration and Development Working Paper 3-09J. [http://www.peggylevitt.org/pdfs/cncptualzng\\_smltaneity.pdf](http://www.peggylevitt.org/pdfs/cncptualzng_smltaneity.pdf); (29/03/2007).
- Grund, Konstantin (2006) "‘Su lucha es nuestra lucha. Juntos ganaremos’. Zentralamerikanische Migranten in den USA und das CAFTA-Abkommen". *Ibero-Analysen* 17.
- Gutiérrez, Marta Estela; Paul Hans Kobrak (2001) *Los Linchamientos. Posconflicto y violencia colectiva en Huehuetenango*. Huehuetenango, CEDFOG.
- Gutiérrez, Marta Estela (2003) "Los mecanismos del poder en la violencia colectiva: Los linchamientos en Huehuetenango"; en Carlos Mendoza, Edelberto Torres-Rivas (eds.): *¿Linchamientos: ¿barbarie o justicia popular?* Ciudad de Guatemala, Colección Cultura de Paz.
- Guzmán Mérida, Pedro Alberto (2004) *Olas en la Sierra: eventos, casos y observaciones del desarrollo de Huehuetenango*. Huehuetenango, Guatemala, CEDFOG.
- Hofer, Michael et al. (2005) "Estimates of Unauthorized Immigrant Population Residing in the United States: Jan. 2005". *Homeland Security Office of Immigration Statistics*. [www.uscis.gov](http://www.uscis.gov) (29/03/2007).
- Hurtado Paz y Paz, Margarita (2002) *‘Aquí estamos esperándolos’. Vivencias de mujeres retornadas esposas de trabajadores migrantes en los Estados Unidos. El caso de la Colonia 15 de octubre, La Trinidad, Escuintla*. Tesis de maestría, Universidad de las Regiones Autónomas de la Costa Caribe Nicaragüense URACCAN y Escuela Superior de Educación Integral Rural ESEDIR, Guatemala...
- Kron, Stefanie (2005a) *Las Retornadas. Nach dem Exil: Dimensionen von Gemeinschaft und politischer Subjektivität in Erzählungen der Rückkehr*.

- Eine Fallstudie über Guatemalas Kriegsflüchtlinge*. Onlinepublikation der Dissertationsschrift. <http://www.diss.fu-berlin.de/2005/337> (29/03/2007).
- Kron, Stefanie (2005b) "Selbstbestimmt Fremdbestimmt – Community Development als Modernisierung geschlechtlicher Arbeitsteilung". *iz3w, Zeitschrift des Informationszentrums* 3. Welt 290, p. 8-11.
- Kron, Stefanie (2007a) "Nach dem Exil. Guatemala: Politische Subjektivität in Erzählungen der Rückkehr"; en: Stephanie Schütze, Martha Zapata Galindo (eds.): *Transkulturalität und Geschlechterverhältnisse. Neue Perspektiven auf kulturelle Dynamiken in den Amerikas*. Berlin, Tranvía (Reihe Fragmentierte Moderne in Lateinamerika), p. 66-90
- Kron, Stefanie (2007b): "El estilo solomero no tarda mucho' – Negociando la frontera en la transmigración q'anjob'al." En: Camus, Manuela (ed.) (2007): *Comunidades en movimiento. La migración internacional en el norte de Huehuetenango*. Antigua Guatemala, Guatemala: Junajpu, 57-95.
- Kron, Stefanie; Karoline Noack (Ed.) (2008) *Qué género tiene el derecho. Ciudadanía, historia y globalización*. Berlín, edition tranvía.
- Le Bot, Yvon (1997) *La guerra en tierras mayas – Comunidad, violencia y modernidad en Guatemala (1970-1992)*. México D.F., Fondo de Cultura Económica USA.
- Levitt, Peggy (1996) "Social Remittances: A Conceptual Tool for Understanding Migration and Development". *Working Paper, Series Number 96.04*. [http://www.hsph.harvard.edu/hcpds/wpweb/96\\_04.pdf](http://www.hsph.harvard.edu/hcpds/wpweb/96_04.pdf) (29/03/2007).
- Levitt, Peggy (2001) *The Transnational Villagers*. Berkeley, University of California Press.
- Lovell, George (1990) *Conquista y cambio cultural: la Sierra de Los Cuchumatanes de Guatemala, 1500-1821*. La Antigua Guatemala/ Vermont, CIRMA y Plumsock Mesoamerican Studies.
- Lovell, George (1994) "Indígenas y españoles en la Sierra de los Cuchumatanes". *Historia General de Guatemala*. Ciudad de Guatemala, Amigos del País II: Historia Regional.
- Lovell, George (1997) "Epílogo: "La perspectiva histórica de la titulación de la tierra en la Sierra de Los Cuchumatanes"; en Shelton Harold



- Davis (ed.): *La tierra de nuestros antepasados. Estudio de la herencia y la tenencia de la tierra en el altiplano de Guatemala*. La Antigua Guatemala/Vermont, CIRMA y Plumssock Mesoamerican Studies, p. 217-235.
- Lovell, George; Christopher Lutz (2000) "Survivors on the Move: Maya Migration in Time and Space"; en James Loucky, Marilyn Moors (eds.): *The Maya Diaspora: Guatemalan Roots, New American Lives*. Philadelphia, Temple University Press, p. 11-20.
- Marshall, T. H. (1964) *Class, Citizenship, and Social Development*. Garden City, NY, Doubleday.
- Mérida, Alba Cecilia et al. (2006) *La participación política electoral en Huehuetenango*. Huehuetenango. Guatemala, CEDFOG.
- OIM/SIEMCA (2004) "Imigración y emigración en Centroamérica a inicios del siglo XXI". *Serie de perfil de los migrantes* 1. (URL: [www.siemca.iom.int/descargas/documentos/siemca05.pdf](http://www.siemca.iom.int/descargas/documentos/siemca05.pdf); 29/03/2007)
- Palma, Irene (ed.) (2005) *Después de Nuestro Señor, Estados Unidos. Perspectivas de análisis del comportamiento e implicaciones de la migración internacional en Guatemala*. Ciudad de Guatemala, FLACSO-Guatemala, Fundación Soros, Ford Foundation.
- Pessar, Patricia (1995) "On the Homefront and in the Workplace: Integrating Immigrant Women into Feminist Discourse". *Anthropological Quarterly* 68, p. 37-47.
- Pessar, Patricia (2005) "Women, Gender, and International Migration Across and Beyond the Americas: Inequalities and Limited Empowerment". *Expert Group Meeting on International Migration and Development in Latin America and the Caribbean*. Population Division, Department of Economic and Social Affairs. United Nations Secretariat, México City, 30 November – 2 December. [http://www.un.org/esa/population/publications/IttMigLAC/P08\\_PPessar.pdf](http://www.un.org/esa/population/publications/IttMigLAC/P08_PPessar.pdf) (29/03/2007).
- Pessar, Patricia; Sarah Mahler (2001) "Gendered Geographies of Power: Analyzing Gender Across Transnational Spaces"; en Patricia Pessar, Sarah Mahler (eds.): *Gendering Transnational Spaces. Special Issue. Identities: Global Studies in Culture and Power* 7: 4, p. 441-460.

- Piedrasanta Herrera, Ruth (2007) "Apuntes sobre la transmigración y las remesas del norte entre los chuj de Huehuetenango"; en Manuela Camus (ed.): *Comunidades en movimiento. La migración internacional en el norte de Huehuetenango*. Antigua Guatemala, Guatemala, Junajpu, p. 95-112.
- PNUD (Guatemala) (1999) *Guatemala: El rostro rural del desarrollo humano*. Ciudad de Guatemala, PNUD.
- Pries, Ludger (1997) "Neue Migration im transnationalen Raum"; en Ludger Pries (ed.): *Transnationale Migration. Sonderband 12 der Zeitschrift Soziale Welt*, p. 15-41.
- Pries, Ludger (1998) "Transnationale Soziale Räume. Empirisch-theoretische Skizze am Beispiel der Arbeitswanderungen Mexiko-USA"; en Ulrich Beck (ed.): *Perspektiven der Weltgesellschaft*. Frankfurt/Main, Suhrkamp, p. 55-86.
- Pries, Ludger (1999) "Transnationale soziale Räume zwischen Nord und Süd". *Migrationen. Lateinamerika. Analysen und Berichte* 23, p. 39-54.
- Pries, Ludger (2001) *Internationale Migration*. Bielefeld, Transcript.
- Robinson, William I. (2003) *Transnational Conflicts. Central America, Social Change, and Globalization*. London - New York, Verso.
- Sassen, Saskia (2002) "The Repositioning of Citizenship: Emergent Subjects and Spaces for Politics". *Berkeley Journal of Sociology* 46, p. 4-25. <http://transnationalism.uchicago.edu/Repositioningcitizenship.pdf> (29/03/2007).
- Sieder, Rachel (2006) "Legal Globalization and Human Rights: Constructing the 'Rule of Law' in Post-Conflict Guatemala"; en Pedro Pitarch, Shannon Speed, Xochitl Leyva (eds.): *Human Rights in the Maya Region: Global Politics, Moral Engagements, and Cultural Contentions*. Durham, Duke University Press...
- Smith, Carol (ed.) (1990) *Guatemalan Indians and the State, 1540 to 1988*. Austin, Texas, University of Texas Press.
- Smith, Carol (1995) "Race-Class-Gender Ideologies in Guatemala: Modern and Anti-Modern Forms". *Comparative Studies in Society and History* 37: 4, p. 723-749.
- Smith, Michael Peter; Luis Eduardo Guarnizo (eds.) (1998) *Transnationalism from Below*. New Brunswick, NY, Transaction.

- Taracena Arriola, Arturo (1999) *Invencción criolla, sueño ladina, pesadilla indígena. Los Altos de Guatemala: de región a Estado, 1740-1871*. La Antigua Guatemala, CIRMA.
- Taracena Arriola, Arturo (2002) *Etnicidad, estado y nación en Guatemala, 1808-1944*. La Antigua Guatemala, CIRMA.
- Tejada Bouscayrol, Mario (2002) *Historia Social del norte de Huehuetenango*. Huehuetenango, CEDFOG.
- Valji, Nahla (2004) "Race, Citizenship and Violence in Transitioning Societies. A Guatemalan Case Study". *Race and Citizenship in Transition Series*. <http://www.csvr.org.za/papers/paprctp2.htm> (29/03/2007).
- Villafuerte Solis, Daniel (1998) "Interrelaciones económicas y sociales en la frontera sur de México". *Comercio Exterior* 48: 4, p. 314-323.
- (WOLA) Washington Office on Latin America (2003): *Hidden Powers in Post-Conflict Guatemala. Illegal Armed Groups and the Forces behind them*. Washington D.C.: WOLA.

#### Sitios de Internet consultados en diciembre de 2006

<http://www.inforpressca.com/sanpedrosoloma>

<http://www.census.gov>

## Epílogo

# Por la migración se llega a Ecuador: una revisión de los estudios sobre la migración ecuatoriana en España<sup>1</sup>

María Cristina Carrillo Espinosa<sup>2</sup>

Almudena Cortés Maisonave<sup>3</sup>

## Introducción<sup>4</sup>

Al revisar los últimos Congresos sobre Inmigración en España, se constata el creciente interés de la academia española por el grupo de migrantes ecuatorianos. Si bien, ni en el Segundo (2000) ni en el Tercer Congreso (2002) existieron ponencias que hablasen específicamente sobre esta inmigración, es el Cuarto Congreso, celebrado en Girona en el año 2004 el que marca un cambio: se presentan doce ponencias que tratan de manera directa este tema y además asisten dos investigadoras ecuatorianas.

Este interés académico sobre la inmigración ecuatoriana ha ido de la mano del crecimiento de esta población en España. Si revisamos las cifras ofrecidas por el Instituto Nacional de Estadística (INE), observamos que en el año 2000 la nacionalidad ecuatoriana no aparecía siquiera como un grupo diferenciado de migrantes, sino que se los incluía dentro de la cate-

---

1 Este texto se basa en un trabajo anterior presentado en el *V Congreso sobre la Inmigración en España*, con el título “Los estudios sobre la migración ecuatoriana: ¿hacia una zona de prestigio en España?”, junto a María Fernanda Moscoso, a quien agradecemos su contribución inicial.

2 Investigadora asociada FLACSO-Ecuador. Estudiante Doctoral en el Departamento de Antropología Social y Pensamiento Filosófico Español en la Universidad Autónoma de Madrid. Becaria MAE-AECI. [mcarrillo@flacso.org.ec](mailto:mcarrillo@flacso.org.ec)

3 Investigadora Doctoral del Departamento de Antropología Social y Pensamiento Filosófico Español, Universidad Autónoma de Madrid. [almudena.cortes@uam.es](mailto:almudena.cortes@uam.es)

4 Queremos agradecer a la Dra. Gioconda Herrera, investigadora de FLACSO-Ecuador, y a Fernando Barbosa del Observatorio de las Migraciones de la ciudad de Madrid, por sus valiosos comentarios en relación a este documento.

goría de “Resto de países de América del Sur”. Tan solo dos años después, Ecuador pasa a ser el segundo país del cual provienen los migrantes, precedido por Marruecos. La cifra pasa de 3.972 empadronados en el año de 1998 a 259.779 en el 2002 y a 415.328 en 2006 (INE 2008).

Esta situación nos llevó a plantearnos cómo había sido abordado el conocimiento de la migración ecuatoriana en el conjunto de estudios migratorios en España. Nos preguntamos cómo se estaba abordando este análisis, por los sujetos que se estaban visibilizando y por aquello que se privilegiaba en el estudio de los migrantes ecuatorianos, así como lo que se ocultaba.

Considerando a los estudios migratorios como un “campo” de producción de conocimiento en donde se generan competencias y luchas (Bourdieu 1997:49), vamos a entender los estudios sobre migración ecuatoriana como un conjunto de acercamientos que contribuyen a definir de un modo determinado a los migrantes ecuatorianos. Por ello acudimos a los textos sobre migración ecuatoriana para analizar cuáles han sido las preguntas que se han dado en torno al tema y cómo, a partir de éstas, se han ido configurando las “formas” de ver esta migración.

El interrogarse sobre la mirada de la academia en relación a un determinado campo de conocimiento, nos lleva al concepto de las “políticas del lugar”. Según Lila Abu-Lughod (1989:271), “las políticas del lugar” se diseñan por la forma en la que se construye una determinada problemática, por las convenciones académicas generadas, los estándares de relevancia aplicados, los intereses políticos en juego, y la creación de zonas de mayor y menor prestigio dentro de las áreas etnográficas. Creemos que la migración ecuatoriana estaría configurando un área etnográfica de conocimiento, entendida como una construcción, tanto académica como política, y que ello derivaría en el establecimiento y mantenimiento de determinadas relaciones de poder. Por eso nos ha parecido importante observar cuáles serían estas políticas del lugar, considerando a España como “lugar” en donde se produce y circula conocimiento en relación a esta temática específica. En este texto nos interesa indagar cómo es vista la migración ecuatoriana “en” España, entendiendo por este “en”, el conocimiento que se genera allí y se difunde en España o Ecuador, así como también el conocimiento que se genera en Ecuador y se ha difundido en

España. Esta inclusión nos parece importante pues los trabajos de investigadores ecuatorianos, aunque no forman parte de la política del lugar, sí han alimentado a los investigadores españoles para encauzar sus propias formas de mirar.

Otro de los elementos que permiten adentrarse en las políticas del lugar es el concepto de “zona de prestigio”, tal y como señala Appadurai (1986:357). Según este autor, ciertas zonas han sido objetos privilegiados de la atención de los investigadores y han constituido de prestigio en la teoría antropológica. Para nuestra reflexión, partimos de este planteamiento teórico y entendemos zonas de prestigio en dos niveles: Por una parte, concebidas como temas, grupos humanos y/o áreas geográficas que han atraído la atención de los investigadores en detrimento de otras; por otra parte, zonas cuyo estudio permite aportar a los nuevos debates en la teoría migratoria. Resulta pertinente entonces, preguntarnos también si el estudio de la migración ecuatoriana se está convirtiendo en una zona de prestigio dentro de los estudios migratorios en España.

Hemos recopilado los textos que hablan sobre la migración ecuatoriana, con base a los siguientes criterios: En primer lugar nos focalizamos en los estudios académicos, por lo que no hemos incluido informes técnicos, proyectos de intervención, ni artículos en revistas no académicas<sup>5</sup>. Un segundo criterio se centra en el proceso de producción y difusión de los trabajos científicos. Por un lado, hemos escogido las obras de investigadores españoles que han dado difusión científica de su trabajo tanto en España como en Ecuador, y por otro, nos hemos centrado en investigadores no españoles que han presentado sus investigaciones en foros científicos y/o publicaciones en España.

Hemos analizado los trabajos sobre la base de tres elementos: el geográfico, el metodológico y el temático. En cuanto a lo geográfico, nos ha interesado mirar cuál ha sido la lógica territorial en la producción científica de los trabajos. Lo metodológico nos ha permitido ver la diversidad de enfoques teóricos y técnicas empleadas, así como los sujetos que se han visibilizado y el proceso de circulación de conocimiento entre Ecuador y España. Finalmente, en relación al análisis temático, hemos ordenado los

---

5 Hemos incluido los textos revisados hasta diciembre de 2006.

trabajos en torno a los siguientes temas: migración y desarrollo, mercado de trabajo, sistema político-jurídico y ciudadanía, feminización de la migración, integración/exclusión, y estudios sobre migración indígena, con el fin de delimitar la “forma” que a nuestro juicio está adoptando la migración ecuatoriana.

Incluimos una introducción que nos permite redimensionar el vínculo histórico entre Ecuador y España en esta última fase migratoria, dado que ello posibilita visualizar esta migración dentro de una dinámica más compleja y como parte de unas determinadas relaciones históricas.

### Hitos en la relación migratoria

A nuestro juicio, la migración como hecho social ha ido configurando y tejiendo la relación entre Ecuador y España, pero no ha sido el único nexo (ya que las relaciones comerciales, culturales y políticas entre ambos países han estado también presentes), ni se ha originado a finales de la década del noventa.

Al mirar atrás<sup>6</sup> constatamos la existencia de una relación migratoria anterior. La primera noticia sobre flujos migratorios la encontramos el 15 de enero de 1957, cuando los gobiernos de Ecuador y España inician conversaciones para suscribir un Acuerdo de Inmigración. Pero esta vez, el flujo surge desde España hacia Ecuador ya que dicho acuerdo tenía como objetivo coordinar una ordenada migración española (Porrás y Calvo-Sotelo 2001:262). Nos encontramos ante la recién inaugurada estrategia de apertura al exterior por parte del gobierno de España, que permitió la transformación del país tanto económica como socialmente a partir de tres consignas: turismo, emigración y liberalización económica (Pereira y Martínez 1998:745-748). Precisamente uno de los ejes de esta política exterior es el fortalecimiento de las relaciones Hispanoamérica-Iberoamérica que se traduce en una política pro-hispánica: designación en 1967 de un representante español en la OEA (Organización de Estados

---

6 Por motivos de espacio y de interés del texto nos vamos a referir aquí al periodo histórico que sigue a la época de la posguerra española y, por tanto, a partir de los años cuarenta hasta nuestros días.



Americanos), propuestas para un marco de cooperación hispanoamericana, relevancia de la acción cultural desde el Instituto de Cultura Hispánica, etc. Todo ello condujo a un aumento del número de tratados firmados con los estados americanos: más de trescientos setenta desde 1956. (En concreto, en materia migratoria, España negoció hasta trece convenios de doble nacionalidad y de regulación de la migración española hacia Europa y América (Alou 2001:232).

De esta forma, surgen un conjunto de tratados que perfilan la relación emigratoria entre Ecuador y España desde los años sesenta hasta los cambios político-administrativos migratorios del año 2001. Nos referimos al Canje de Notas sobre Supresión de Visados entre Ecuador y España de 1963, Convenio Hispano-Ecuatoriano de Seguridad Social (revisado en 1974) y el Convenio de Doble Nacionalidad Hispano-Ecuatoriana de 1964. Estos convenios son el conjunto de instrumentos jurídicos que a partir de los años sesenta han ido conformando un marco normativo favorable (Gómez Ciriano 2004:45). Por una parte, el Canje de Notas permitía la entrada de ecuatorianos sin la exigencia del visado y sin la aplicación de la situación nacional de empleo. Además, tanto los ecuatorianos en España como los españoles en Ecuador podían viajar y residir en ambos territorios, ejercer actividades industriales, comerciar al por mayor y menor, establecerse donde quisieran, adquirir y poseer bienes muebles e inmuebles, ejercer oficios con Seguridad Social y acceder a las autoridades pertinentes. De igual modo y para todos aquellos “trabajadores” podrían quedar cubiertas, a partir de las cotizaciones correspondientes, las contingencias por enfermedad, maternidad, vejez, invalidez y supervivencia.

Sin embargo, la incorporación de España a la Unión Europea (UE) a partir de 1986 marca un giro decisivo en esta dinámica. De manera paulatina asistimos a un cambio de orientación de la diplomacia española en relación con los países de América Latina en general y con la regulación de la migración en particular. La entrada de España en la UE ha implicado la equiparación del sistema migratorio español al europeo, de tal modo que se van a ver modificadas las relaciones entre España y los países tradicionales de relación migratoria. En el caso que nos ocupa, el sistema de ventajas aplicado entre Ecuador y España se va a ver obligadamente

“adaptado” a las exigencias europeas, de tal modo que la legislación de extranjería va a alterar la regulación previa existente. En conclusión, la relación migratoria que había comenzado desde el interés de España por enviar a sus nacionales a aquellos países que podían ofrecer oportunidades y basado en un trato favorable, a la larga sirvió para alimentar, permitir y canalizar un movimiento migratorio desde Ecuador, que como mostraremos a continuación se verá fuertemente incrementado a finales de la década del noventa.

Desde 1997 hasta el año 2000 confluyen en Ecuador una serie de hechos políticos, económicos y fenómenos naturales<sup>7</sup> que aceleraron –aunque no en el mismo grado– la salida de ecuatorianos hacia numerosos países y muy particularmente a España.

El 6 de febrero de 1997 marca el comienzo de la crisis política del Ecuador actual. En esta fecha tiene lugar la revuelta general conocida como “el cacerolazo”, que desembocó en la destitución del Presidente Abdalá Bucaram y en la sucesión de dos presidentes de la República en menos de una semana. Este tipo de sucesos han contribuido a alimentar la percepción generalizada de incertidumbre y falta de confianza en el sistema político actual, entre los ciudadanos ecuatorianos.

Junto a este clima de inestabilidad política, el país, entre los años 1995 y 2000, ha experimentado el empobrecimiento más acelerado de América Latina. Los problemas de orden económico han consistido en: la caída de los precios del petróleo, la desestabilización financiera internacional, el continuado ajuste fondomonetarista y el congelamiento de los depósitos bancarios en marzo de 1999 (Acosta et al 2004:71-76). En plena crisis, el gobierno de Mahuad procedió a dolarizar su economía y como consecuencia de ello empeoró la situación económica del país, siendo la clase media uno de los sectores más golpeados.

Justamente es en 1998 cuando se observa el despegue de la intensidad migratoria que tiene como destino principal España e Italia. No debe sorprender entonces que el año 2000 sea el periodo que presenta la curva más alta de migración con un saldo migratorio de 175.922 ecuatorianos

---

7 A finales de 1997 e inicios de 1998 el fenómeno del Niño tuvo un fuerte impacto en las poblaciones de la costa del Ecuador.

(Dirección Nacional de Migración de Ecuador 2006). Esta época coincide con la entrada en vigor en España de la Ley Orgánica 8/2000 más restrictiva con los derechos de los migrantes en comparación con la anterior Ley Orgánica 4/2000. Ello vino a significar el fin del sistema de privilegios para los migrantes “iberoamericanos” ya que desapareció cualquier preferencia por ciertas nacionalidades, rompiendo así el modelo anterior basado en los lazos históricos. Se consolidaba el modelo de “contingentes” que consagraba la contratación en origen como única forma de regularización.

El gobierno de Mahuad llega a su peor crisis en enero de 2001 cuando un golpe de Estado lo cesa en sus funciones. Coincidiendo con esto, la sociedad civil española sensibilizada con el tema migratorio iba a protagonizar una serie de “encierros” como protesta a la nueva ley de extranjería. Dicho movimiento pedía la regularización de todos los migrantes que vivían en situación irregular y tuvo su epicentro en Murcia –expandiéndose posteriormente hacia Barcelona, Madrid, Valencia, Almería y Melilla (Laubenthal 2005:159). Justo en este contexto, tiene lugar un hecho dramático: el 9 de enero de 2001 mueren doce trabajadores ecuatorianos que viajaban hacinados en una furgoneta que quedó atrapada en mitad de una vía de tren en la localidad de Lorca. Este suceso alcanzó una dimensión extraordinaria. Por una parte, en Ecuador, se constató de manera dramática la situación de vulnerabilidad que vivían los compatriotas al carecer de papeles. Por otra parte, la sociedad española vivió el accidente en tono de preocupación sobre la desprotección de los migrantes irregulares y repercutió en la opinión pública, de manera que una gran parte de la población estaba a favor de otorgar el derecho de permanencia a los migrantes.

El gobierno español se enfrentó al dilema del endurecimiento de la legislación de extranjería por una parte, y el apoyo de la sociedad civil hacia la causa de los migrantes por otra, por lo que trató de suavizar sus efectos. De este modo se vivieron dos Periodos de Regularización Extraordinaria dentro de los cuales se permitía presentar expedientes a los migrantes que se encontraran en territorio español hasta el 23 de enero del 2001. Adicionalmente, en febrero de este mismo año se llegó a un acuerdo bilateral con Ecuador con el programa llamado “retorno voluntario”,

en virtud del cual ciudadanos ecuatorianos tenían que regresar al Ecuador con el fin de conseguir el visado y volver a entrar a España según la normativa vigente y “regularizar” así su situación. El fracaso de este programa se manifestó con el abandono de la “Operación Ecuador” en el mes de mayo (Laubenthal 2005:162).

En este punto, es evidente que España ha dejado de ver a Ecuador como un lugar receptor de migrantes españoles tal y como hacía en décadas anteriores. El proceso de endurecimiento de las condiciones para la entrada y permanencia de la población migrante y la pérdida de privilegios para la población ecuatoriana tiene su climax con la exigencia de visado para los ecuatorianos a partir del 3 de agosto de 2003 (Álvarez 2005:6)<sup>8</sup>. Claramente, la imposición de visado fue una modalidad que ha restringido los nuevos flujos migratorios provenientes del Ecuador tal y como muestra la caída de la curva migratoria<sup>9</sup>. Sin embargo este mecanismo implica una serie de problemas. En primer lugar, al ser una medida que se aplica a las nuevas entradas, no soluciona la situación irregular de los migrantes ecuatorianos que entraron de forma legal en territorio español. En segundo lugar, esta medida podría estar reforzando los circuitos alternativos para llegar a España utilizando mecanismos tanto legales como ilegales. Por último, el visado ha limitado de forma directa el derecho a la movilidad claramente en una dirección: de Ecuador hacia España. Y esto hace que aventuremos la hipótesis de que la imposición de visado va a repercutir en la intensificación de los procesos de reagrupación familiar y por tanto, en un giro en el patrón migratorio ecuatoriano hacia la permanencia sedentaria en España.

No queremos dejar de mencionar uno de los acontecimientos más recientes en el cual la migración ecuatoriana ha sido protagonista, como es la muerte de dos ecuatorianos en el atentado terrorista de la banda ETA en la Terminal 4 del aeropuerto de Barajas, el día 31 de diciembre de

---

8 La entrada en vigor de esta medida obedece al Reglamento CE 453/ 2003 del Consejo del 16 de marzo, por el cual se modifica el Reglamento CE 539/ 2001 que establecía la lista de terceros países cuyos nacionales están sometidos a la obligación del visado al cruzar las fronteras exteriores y la lista de terceros países cuyos nacionales están exentos de esta obligación.

9 En el año 2003 se registra en Ecuador un saldo migratorio de 125.106 ecuatorianos. Un año más tarde, este saldo pasa a 69.715. (Dirección Nacional de Migración 2006).

2006. La relevancia de este hecho en la sociedad española fue doble, ya que por una parte con este atentado ETA ponía fin al proceso de paz iniciado el 22 de marzo de 2006, y por otra, era la primera vez que las víctimas de esta banda eran migrantes. Durante la fase inmediatamente posterior al atentado, se produjo un giro en relación al significado social de la migración y su vinculación con los españoles. Se hacía evidente que vivir y trabajar en España implicaba también “formar parte de España” y que esto tenía consecuencias en las vidas de los migrantes, incluso llegar a ser víctimas del terrorismo de ETA como cualquier ciudadano español. Este redimensionamiento de la migración ecuatoriana se reforzó con la serie de movilizaciones de repulsa al atentado y de solidaridad con las víctimas que tuvieron lugar a lo largo de todo el país, y en las que participaron en primera fila diversas asociaciones de ecuatorianos, convirtiéndose en protagonistas de esta tragedia nacional. Aún es pronto para dimensionar las consecuencias de este acontecimiento en el estudio de la migración ecuatoriana, pero creemos que ha significado un cambio importante en la forma de mirar a los ecuatorianos en España.

Este recorrido por los hitos nos ha permitido, de un lado, comprender que la migración ecuatoriana, lejos de aparecer automáticamente a partir de 1998, se vincula con una determinada relación histórica anterior, y lejos de ser unidireccional se ha construido en los dos sentidos. De otro lado, nos evidencia que existe una determinada forma de construir esta migración dentro de unas relaciones de poder que se inscriben en una geopolítica que agudiza una diferencia a nivel global: la pertenencia nacional a partir de la cual se define quiénes son ciudadanos y quiénes no.

### **Lectura geográfica**

Uno de los elementos que permiten comprender cómo opera la política del lugar, es mirar la lógica de producción de conocimiento en determinadas zonas localizadas geográficamente, ya que ellas se conectan con los estándares de relevancia y/o los intereses políticos a partir de los cuales se está generando conocimiento (Abu-Lughod 1989:278).

Las zonas geográficas que han merecido el mayor interés por parte de los investigadores en el tema de la migración ecuatoriana han sido Murcia, Madrid, Barcelona, Valencia, y recientemente Sevilla y Almería. La explicación inicial es lógica al existir una clara relación entre la atención académica y el aumento numérico de población proveniente del Ecuador en dichas zonas. Según los datos del Instituto Nacional de Estadística de España en el año 2005, los ecuatorianos tienen una presencia mayor en las siguientes Comunidades Autónomas (por orden): la Comunidad de Madrid, Cataluña (Barcelona cuenta con 72.910 personas empadronadas de origen ecuatoriano de los 81.831 de todo el territorio catalán), Comunidad Valenciana (con Valencia a la cabeza ya que cuenta con 26.847 personas de origen ecuatoriano), Región de Murcia, Andalucía, Baleares, Castilla-La Mancha y la Comunidad Foral de Navarra (INE 2008).

Sin embargo, llama la atención la cantidad y variedad de estudios realizados sobre ecuatorianos en la región de Murcia (Montes del Castillo 1998; Pignol 1999; Pedone 2000 y 2005; García Nieto 2001; Colectivo IOE 2001b; Castellanos y Pedreño 2001; Pedreño 2001 y 2005; Fernández-Rufete y Rico-Becerra 2004 y 2005; López 2004 y 2005), a diferencia de lo que sucede en Almería, zona de características agro-ecológicas similares a Murcia, pero donde se ha privilegiado el estudio de la inmigración marroquí. Pensamos que dicho interés se debe a tres principales razones. En primer lugar en esta zona el crecimiento de la población extranjera ha sido mucho más intenso que la media registrada en España, y el incremento demográfico ha sido más evidente con lo cual se ha despertado un especial interés por entender la llegada de estos flujos poblacionales<sup>10</sup> (Martínez Carrión 2005:51-52). En segundo lugar porque es en esta área donde han tenido lugar acontecimientos que han sido muy relevantes en materia migratoria y que han tenido como protagonistas a los ecuatorianos: nos referimos al accidente de Lorca en 2001, al movimiento social de los “encierros” en el mismo año, y al respaldo que se dio para la regularización de la situación de algunos trabajadores de esta nacionalidad

---

10 De un total de 4.859 residentes extranjeros registrados en Murcia en 1990, se pasa a 52.975 (Martínez Carrión 2005:51).

en la localidad de Totana<sup>11</sup>. Finalmente, por las características especiales de la región de Murcia en donde se evidencia la demanda de mano de obra existente desde el sector agrícola en un principio y de la construcción y servicios después, y en donde la llegada de los trabajadores ecuatorianos supuso un cambio al reemplazar a la mano de obra marroquí, problemática que ha despertado un importante interés desde la academia en Murcia.

Por otro lado, encontramos solamente algunos trabajos que se enfocan en el estudio de ciudades como Madrid, Barcelona o Valencia (Gómez Ciriano 1998 y 2004; IOE 2001e; Moncusí y Llopis 2004 y 2005; Torres 2004). Estas investigaciones de tipo urbano, centradas en localidades de gran dimensión, donde la población migrante se encuentra más dispersa, han prestado especial interés por explicar la presencia ecuatoriana a nivel de barrios y distritos, así como en espacios públicos.

La lectura geográfica nos permite constatar la existencia de estudios que privilegian la comprensión de lo que sucede a nivel rural y peri-urbano, y la ausencia de acercamientos que den cuenta del medio urbano y sus particularidades en relación con la migración ecuatoriana. Por otro lado, parecería que en algunos casos, elegir tal o cual lugar para estudiar esta población, está relacionado con el espacio geográfico donde trabaja el investigador y el interés que suscita este tema en su zona de estudio.

### Lectura metodológica

A partir de un análisis metodológico podemos constatar la existencia de dos grandes tipos de estudios: el primero cuantitativo y exploratorio, y el segundo más cualitativo. En términos generales, el primer tipo de obras (Gómez Ciriano 1998, 2000a y c; Pignol 1999; García Nieto 2001; Colectivo IOE 2001a y d; Fernández-Rufete y Rico 2005) coincidiría con

---

11 En 1998 tuvo lugar en varias localidades de Murcia un movimiento de apoyo a los migrantes ecuatorianos "sin papeles" ante la posibilidad de ser expulsados. Para algunos autores (IOE 2001b:23, 30; López 2004:130) esta situación generó el "efecto Totana" o "efecto llamada" para los ecuatorianos que se encontraba en Ecuador o en otras zonas de España. Sería apropiado indagar en qué medida este suceso traspasa la dimensión local.

la necesidad de llevar a cabo diagnósticos, descripciones y muestras, que de algún modo expliquen quiénes son los ecuatorianos que han llegado a España: ¿dónde están?, ¿qué hacen?, ¿cuántos son?, ¿por qué han venido?. Estos estudios responden a las demandas provenientes tanto desde las administraciones locales, autonómicas y nacionales, como de instituciones ligadas a la investigación y la atención social de la población migrante en general. Por ejemplo, en trabajos como los de Fernández-Rufete y Rico se aprecia la intención expresa de aprehender una población de difícil estimación dado su carácter reciente y en situación administrativa irregular, de tal modo que los autores justifican el uso de su metodología con el fin de “calcular poblaciones ocultas o difícilmente identificables” (2005:20).

Los estudios cualitativos comprenden trabajos heterogéneos en cuanto a los enfoques empleados y a las temáticas abordadas, las mismas que serán tratadas detalladamente en el siguiente acápite.

Los textos revisados se enmarcan dentro de disciplinas como Sociología, Antropología, Economía, Geografía, Comunicación Social y Psicología Social, lo que da cuenta de la variedad de enfoques disciplinarios que se han acercado al conocimiento de la migración ecuatoriana y nos informan de los diversos acercamientos metodológicos empleados, tales como la observación participante, entrevistas en profundidad, encuestas, utilización de fuentes secundarias cuantitativas, estudio de redes o análisis del discurso.

El interés por la migración ecuatoriana coincide con la importancia que adquiere la perspectiva de los estudios transnacionales dentro de las investigaciones sobre migración en España, por lo que, aunque no es la única línea presente, muchas obras se enmarcan dentro de ella. Los estudios transnacionales subrayan la necesidad de considerar los contextos de salida y de llegada como un campo único de análisis (Sorensen 2002:102) y la importancia de diseñar estudios en los cuales se aprecie las prácticas, valoraciones y puntos de vista sobre personas cruzadas por mundos que se superponen y enriquecen entre sí, en el espacio (global, nacional, local) y en el tiempo (pasado y presente). Ello hace que encontremos un significativo número de estudios que presentan un trabajo de campo multisituado; esto es, un levantamiento de información en el contexto de salida



y de llegada, y la atención en las conexiones entre uno y otro (Cortés 2005; Herrera 2006; López 2004 y 2005; Meñaca 2004 y 2005; Pedone 2004 y 2006; Suárez, Castañón y Anadón 2006) o una perspectiva comparada del grupo ecuatoriano en diversos contextos de llegada (Herrera 2004).

Aparte de esta perspectiva, se observa en los trabajos una diversidad de enfoques teóricos para acercarse a este tema, como el análisis crítico del discurso, el análisis marxista o la teoría feminista.

También observamos que existen trabajos que tienen la idea expresa de utilizar una perspectiva comparativa entre distintos conglomerados migrantes (Oso 2000; Bonelli 2001; Pedreño 2001 y 2005; Retis 2004), comparación que se establece en torno a criterios tales como la procedencia (latinoamericana, española y marroquí), el tiempo de estancia en España y los nichos laborales en los que se inscriben.

El tipo de acercamiento metodológico da cuenta de que existe una preponderancia de estudios que enfatizan el análisis sincrónico (centrados de manera exclusiva en el presente) lo que puede contribuir a desarrollar la idea de que esta migración se inicia a finales de la década del noventa y no observar los flujos de población previos entre España y Ecuador. Es decir, conectar la idea de la aparición de un “fenómeno social” como la migración, con una época determinada.

Por otro lado esta lectura permite visibilizar unos sujetos de estudio y ocultar otros. Por ejemplo, la insistencia en el significativo número de mujeres y niños ha sido un elemento que se ha sumado para fortalecer la imagen dada desde los medios de comunicación sobre un migrante ecuatoriano que no resulta agresivo para la población autóctona. Sin embargo, esta situación está cambiando con la llegada de los jóvenes hijos/as de los migrantes y ahora se ha empezado a hablar de ellos en relación a las “pandillas” y “bandas juveniles”<sup>12</sup>. En este sentido, son interesantes estu-

---

12 Utilizamos el término “bandas juveniles” para referirnos al uso mediático que se ha hecho de este término en relación a los jóvenes, pero nos alineamos con los planteamientos de Carles Feixa y su equipo de investigación quienes plantean ir re-definiendo este concepto y cambiarlo por el de “organizaciones juveniles de la calle”, porque éste incluye al menos a cinco modalidades de sociabilidad que no deben confundirse: las bandas propiamente dichas, las pandillas, los estilos, las asociaciones y las naciones (Feixa 2006:89).

dios como los de Retis (2004) para comprender y cuestionar la ubicación de las y los ecuatorianos en un campo mediático integrado por dos extremos excluyentes: el que los cataloga como “buenos migrantes” (sumisos, obedientes y buenos trabajadores), y el que los relaciona con delincuencia junto con otros grupos. En este panorama y parafraseando a esta autora, ¿qué espacio le queda a los migrantes ecuatorianos entre la compasión y el temor?

Finalmente, podemos decir que los enfoques metodológicos son importantes para entender las políticas del lugar porque nos muestran que está muy presente un flujo académico que se ha desarrollado entre Ecuador y España en materia migratoria. En efecto, en congresos, universidades y publicaciones, tanto en Ecuador como en España, se destaca la presencia de investigadores/as que desarrollan su trabajo en ambos países, y que alimentan el conocimiento que circula entre el “aquí” y el “allí”. Sin embargo debemos preguntarnos en qué condiciones se da este intercambio, ¿en subalteridad?, ¿reconocimiento mutuo?, ¿aprendizaje?, ¿instrumentalización?

## Temático

Tal como mencionamos en la introducción, los trabajos han sido agrupados bajo las siguientes temáticas: migración y desarrollo, mercado de trabajo, sistema político-jurídico y ciudadanía, feminización de la migración, integración/exclusión, y estudios sobre migración indígena<sup>13</sup>.

### *Migración y desarrollo*

Una de las primeras cuestiones que es preciso destacar cuando hablamos de la migración ecuatoriana y su relación con el desarrollo, es su novedad

---

13 Hemos encontrado el trabajo de Javier Fresneda (2004) “Salud mental del colectivo de migrantes ecuatorianos en España: una visión construccionista” –resultado de su tesis doctoral– que tiene como objetivo explorar el sufrimiento en los ecuatorianos en el proceso migratorio. Nos parece un texto interesante y uno de los primeros realizados en torno a este grupo, pero lamentablemente no resulta pertinente incluirlo dentro de nuestra clasificación temática.

en la agenda de investigación ya que los estudios identificados en esta área datan de comienzos del año 2000. Aun así, podemos señalar dos grandes temáticas emergentes: las remesas de los migrantes desde España a Ecuador, y la línea que relaciona la migración y el desarrollo.

Dentro del primer grupo, se constata que el análisis de las remesas económicas es uno de los temas emergentes dentro de la agenda de investigación. Si bien es cierto que los procesos migratorios siempre han incorporado el envío de dinero a las familias, parientes, localidades de origen o festividades, la mirada hacia este fenómeno se ha visto especialmente incrementada. Sería necesario establecer comparaciones con la literatura sobre otros grupos migratorios hacia España y preguntarse si estudiar las remesas en relación con la reciente migración ecuatoriana a España, tiene que ver con el proceso migratorio ecuatoriano en sí mismo (y por tanto, las remesas constituirían un elemento sustancial de esta migración), o bien con el interés geopolítico por conocer más sobre los límites y alcances de las remesas económicas en América Latina<sup>14</sup>.

Este interés coincide con el incremento de la migración ecuatoriana a partir de 1998. Así, junto a la inicial curiosidad por definir las características del grupo ecuatoriano, el análisis de las remesas se configura como un espacio de conocimiento específico (Gómez Ciriano 2000a; IOE 2001c). Interesante resulta la atención prestada desde la obra de IOE (2001c) a las empresas que hacen efectivas las remesas. A partir de este trabajo, se presenta una breve tipología de las mismas y se describe su papel como eslabón en el proceso de conexión entre origen y destino al conectar la producción de ese dinero con el envío del mismo. Pensamos que sería muy oportuno empezar a preguntarse cómo influyen estos actores en la reproducción cultural y social de la población migrante ecuatoriana (desde el momento en el que se está ofreciendo un servicio para la migración en sí misma) o por ejemplo, cómo operan y se articulan los

---

14 La preocupación por las remesas financieras ha surgido en instituciones internacionales como el Banco Mundial, el Fondo Monetario Internacional o el Banco Interamericano de Desarrollo (Olesen 2002:5), centrándose sobre todo en América Latina y el Caribe. Esta tendencia se comprende aún más si se observa que hoy en día esta zona del mundo es la que recibe el mayor número de remesas (29.600 millones de dólares), según el último Informe Anual del Banco Mundial del año 2004.

contextos productivos (rurales y urbanos) con los mecanismos de producción y reproducción del capitalismo global y el proceso migratorio ecuatoriano.

En términos generales, los trabajos identificados van a medir las remesas en su vertiente financiera (IOE 2001c; Acosta et al 2004; Gómez Ciriano 2004). Nos encontramos ante el hecho de que este tipo de estudios se apoyan en perspectivas económicas para explicar casi de forma exclusiva el proceso migratorio ecuatoriano. En este sentido, constatamos la ausencia de enfoques que centren su mirada en las dimensiones culturales, sociales y políticas de las remesas financieras que traten de preguntarse por los significados socioculturalmente diversos que la gente otorga al hecho de enviar y recibir dinero desde España. Nos referimos a las remesas sociales, culturales y políticas que también forman parte de los movimientos de ida y vuelta entre Ecuador y España. Por último, se encuentra un grupo de trabajos enmarcados en la línea que relaciona la migración ecuatoriana y el desarrollo de Ecuador, más en concreto la cooperación al desarrollo y los regímenes migratorios aplicados al caso ecuatoriano en relación con España (Acosta et al 2004; Atienza 2004; Vallejo 2004; Fiala 2004; Cortés 2005). En ellos se analiza por ejemplo, cómo la política de desarrollo ecuatoriana de las últimas décadas se articula con las estrategias de vida de los ecuatorianos, siendo la migración una de éstas (Vallejo 2004). Por otro lado, también se analiza, cómo una política migratoria restrictiva para el caso español puede afectar a través de la migración a las condiciones económicas, políticas y sociales de un país en vías de desarrollo como es el caso de Ecuador (Fiala 2004). Junto a este enfoque, encontramos los trabajos cuyo eje de análisis es el vínculo entre cooperación al desarrollo y migración (Atienza 2004; Cortés 2005). En el primer caso, se presenta una experiencia sobre el terreno en esta materia y además se proponen líneas para trabajar en cooperación al desarrollo en contextos migratorios. En el segundo, la preocupación parte de la identificación de un cambio en la acción exterior del Estado a través de la cooperación al desarrollo hacia el control de la migración bajo la denominación de “codesarrollo” así como de los espacios intermedios transnacionales que emergen en relación con la migración ecuatoriana. Aunque queda todavía un largo camino por recorrer a la hora de explorar no solo las po-

tencialidades de la migración en el desarrollo de sus lugares de origen, sino también en las aportaciones en los lugares de llegada y residencia, podemos afirmar que este conjunto de trabajos ha permitido desencadenar otras preguntas y maneras de acercarse y abordar el estudio de la migración<sup>15</sup>.

### *Mercado Laboral*

La preocupación por la presencia de la población ecuatoriana en el mercado laboral español aparece recogida en un amplio conjunto de trabajos. Se trata de obras que han contribuido a describir la relación laboral establecida entre los trabajadores ecuatorianos y el mercado laboral español (IOE 2001d; Actis 2005).

El análisis sobre las cuestiones laborales ha cobrado especial relevancia en determinados sectores laborales y geográficos: por un lado el trabajo doméstico —que será analizado más adelante en el acápite sobre feminización de la migración— y por otro, el trabajo de temporero/jornalero en el agro murciano. Estos análisis vinculan las características específicas del sector agrícola murciano con sus repercusiones en las vidas de estas personas (IOE 2001b; Pedone 2005; López 2005). En primer lugar, se muestra cómo se articula el proceso de sustitución de mano de obra autóctona por la migrante (y en concreto, ecuatoriana) en un mercado laboral segmentado étnicamente. En este sentido las obras de Castellanos y Pedreño (2001) y Pedreño (2001) son altamente esclarecedoras. El “milagro productivo murciano” se basa en un modelo de condiciones de trabajo de las tres “p”: trabajos penosos, precarios y peligrosos (Cachón 2006:11) que se apoya en un modelo de relaciones laborales en el que la marginación, la segregación y la explotación de la población migrante son sus características principales. Y esto es posible por la producción de sujetos sociales vulnerables a partir tanto de un orden socioeconómico estructurante de las relaciones labo-

---

15 Nos referimos sobre todo al conjunto de obras que vieron la luz en 2001, a raíz del espacio de reflexión que ha supuesto el Plan Migración, Comunicación y Desarrollo. Se trata de un proyecto de cooperación al desarrollo que empieza a mirar al fenómeno de la migración ecuatoriana hacia España bajo la óptica “en construcción” del codesarrollo.

rales como en un orden político-jurídico que expulsa a los migrantes de la ciudadanía. Por este motivo, es importante recordar que el mecanismo de la segmentación étnica surge precisamente para romper las reivindicaciones laborales o los movimientos organizativos que han tratado de surgir. Y ello ha afectado especialmente al grupo de migrantes ecuatoriano tras el accidente de Lorca en el que murieron doce trabajadores ecuatorianos.

En segundo lugar, contribuyen a presentar el grupo ecuatoriano de forma dinámica al relacionar todo el proceso migratorio ecuatoriano con la inserción en destino (en su mayoría de procedencia urbana y de sectores laborales secundario y terciario). A través del análisis de las redes y cadenas migratorias y de una perspectiva trasatlántica y/ o transnacional, las investigaciones integran las áreas de origen y destino de la migración.

En tercer lugar, el dinamismo del análisis permite complejizar este grupo migrante de tal modo que no aparece como estático o meramente reactivo a las condiciones laborales que tienen que comprender y afrontar. Los trabajos se centran en ver a los migrantes como actores de los procesos, con capacidad para diseñar estrategias de inserción laboral a partir de la creación y mantenimiento de un tupido entramado de relaciones sociales y económicas. Y este entramado, lejos de ser idílico y armonioso, se encuentra atravesado por relaciones de poder y dominación (género, clase, etc.) que influyen en su inserción laboral.

Entendemos por tanto que la complejidad de los enfoques presentados contribuyen a comprender mejor dos cuestiones: el significado de la mano de obra ecuatoriana en el proceso de modernización agrícola en la zona mediterránea española, y las implicaciones que esto conlleva a su vez en las vidas de los trabajadores ecuatorianos tanto en origen como en destino. En este punto sería importante contar con nuevos estudios que dieran cuenta sobre cómo opera el mercado laboral en otros lugares de España. Así, sería muy oportuno conocer si se mantienen las dinámicas de segmentación étnica y exclusión en el sector de la construcción y también en el sector servicios, en espacios urbanos como Madrid o Barcelona, dos de las grandes ciudades receptoras de migración ecuatoriana. Finalmente, resulta oportuno preguntarse por las trayectorias laborales que los trabajadores ecuatorianos van diseñando en permanente tensión con el orden socioeconómico y político-jurídico.

*Sistema político-jurídico y ciudadanía*

Los trabajos revisados giran en torno a dos elementos: los marcos político-jurídicos estructurales de la migración, y la capacidad de las personas para contestar esos marcos.

Dentro del primer grupo, los análisis se centran en el régimen jurídico aplicable al caso ecuatoriano en materia de extranjería y nacionalidad (Álvarez 2006:3) y se trata de una mirada específica a la situación jurídica de este grupo en España. Gómez Ciriano (2000b y 2004) nos muestra cómo la política migratoria española a través de su legislación específica de “requisitos permeables” (denominado “sistema de privilegios”) en cuanto a la entrada y residencia de la población ecuatoriana, se interrelaciona con el contexto de salida de esta población, y luego cambia drásticamente hacia su endurecimiento a medida que estos flujos fueron aumentando. Sin embargo, esta obra no nos ofrece información sobre la tendencia que vive la migración ecuatoriana en situación de irregularidad administrativa.

El trabajo de Pujadas y Massal (2002) plasma la tensión entre la construcción de lo irregular como espacio de dominación y de creación de subjetividades vulnerables y subordinadas en la migración. Estos autores desvelan que la llegada de migrantes ecuatorianos a Cataluña tiene lugar en una fase en la que la producción de conocimiento sobre el otro (ecuatoriano) estaba en manos básicamente del discurso político y mediático. En este sentido, la construcción de la imagen de la migración se basa en un discurso antagónico que opone una visión favorable (los ecuatorianos son dóciles, próximos culturalmente y por tanto de fácil integración) con una imagen negativa y estigmatizada que recae de forma intencionada en las personas de origen colombiano y ecuatoriano (traficantes y prostitución). Según este texto, la población ecuatoriana se caracteriza por su “invisibilidad” por dos razones: el contraste con otros grupos más visibles y rechazados (como los magrebíes y paquistaníes) y la presencia mayoritaria de las mujeres ecuatorianas en el servicio doméstico (sector laboral tradicionalmente invisibilizado).

Por último, Ruth Mestre (2002) centra su mirada en el proceso en virtud del cual los migrantes no sólo asumen los efectos de esos marcos sino

que también diseñan respuestas jurídicas con el fin de escapar a los mismos. A partir del caso de las mujeres migrantes (sobre todo ecuatorianas) nos muestra las estrategias jurídicas que emprenden como espacios de negociación de las categorías jurídicas e identitarias que soportan por ser mujeres e migrantes irregulares. De este modo, Mestre contribuye a complejizar más el análisis, al superar la contradicción dicotómica entre criminalización y victimización que oculta las dinámicas y prácticas de resistencia que estas mujeres “ponen en juego” frente a un sistema jurídico percibido como injusto. De nuevo, esta perspectiva nos confronta con el hecho de que ocuparse de visibilizar las prácticas de resistencia nos ayuda a comprender mejor lo injusto de nuestro sistema jurídico y de nuestro modelo de sociedad.

Por último, no podemos concluir sin atender a un fenómeno tan relevante tanto para la sociedad ecuatoriana como para la española, como es el proceso de acceso a la nacionalidad española de los hijos de ecuatorianos nacidos en territorio español. Hoy por hoy y mientras la legislación ecuatoriana no cambie, los nacidos en España de padres ecuatorianos cuya estancia no se puede considerar transitoria, son españoles de origen (Álvarez 2006:15). La principal consecuencia de esta normativa es que además de que el menor va a ser español antes que sus progenitores, estos, aún encontrándose en situación irregular, van a ser eventuales destinatarios del régimen aplicable a los nacionales de la UE. Para lo que nos ocupa, resulta muy interesante mostrar que posiblemente nos encontremos ante estrategias, por parte de los progenitores ecuatorianos, que merecen ser estudiadas. Estas consistirían en elegir deliberadamente la nacionalidad española para su hijo/a ya que la nacionalidad ecuatoriana para los nacidos en el extranjero no es automática y necesita ser activada a través de un acto posterior (como domiciliarse en Ecuador o una manifestación expresa en el Consulado Ecuatoriano) (Ibid:12).

### *Feminización de la migración*

Una de las características de esta última etapa de migración ecuatoriana ha sido el significativo número de mujeres que han emigrado como tra-



bajadoras independientes o liderando la migración familiar para activar procesos de reunificación desde el país de llegada<sup>16</sup>. La relevancia numérica de mujeres provenientes del Ecuador, junto con la importancia que han adquirido en los últimos años los estudios sobre la feminización de la migración a nivel mundial, han motivado el apareamiento de numerosas reflexiones sobre la migración de las mujeres ecuatorianas a España, y/o investigaciones sobre este fenómeno con una perspectiva de género.

Uno de los primeros enfoques sobre migración ecuatoriana en relación a los temas de género ha sido aquel que visibiliza la migración de las mujeres y observa la relación existente entre la globalización de la economía y la feminización de la migración ecuatoriana. Un segundo grupo se centra en cómo la migración de mujeres ha influido en la reestructuración del concepto de familia y maternidad y observa de manera diferenciada el rol de las diversas personas involucradas en este proceso: varones, mujeres, hijos, personas que se quedan al cuidado de los hijos y familia ampliada. Finalmente, el último grupo de trabajos pone atención en las relaciones de poder inmersas en la migración internacional y la renegociación de las relaciones de género derivada de este proceso.

Respecto al primer grupo de trabajos, Herrera (2006) se inscribe dentro de los análisis feministas que relacionan la migración de mujeres, los procesos globales de privatización de la reproducción social y el rol del trabajo doméstico en este proceso. Esta autora interpreta la experiencia migratoria de las mujeres ecuatorianas como producto de una crisis de reproducción social de los estados tanto ecuatoriano como español, que refleja procesos de exclusión social y económica. Con su trabajo nos permite observar que la creciente feminización de la migración en el caso ecuatoriano, los nichos laborales de inserción en el sector del cuidado de las mujeres migrantes y los usos que hacen las familias en origen de las remesas, muestran uno de los procesos globales más importantes en la actualidad: la transnacionalización de la reproducción social en condiciones de desigualdad.

Dado que la inserción de estas mujeres ha tenido lugar de forma mayoritaria en el área del servicio doméstico –entendido éste como trabajo

---

16 Para el año 2005 existen empadronadas en España 250.257 mujeres; lo que representa un 51,56% frente a un 48,43% de varones ([www.ine.es](http://www.ine.es)).

de limpieza pero también como el cuidado a niños y ancianos—, otros autores también han incursionado en este tema. Por una parte se encuentra la exploración del Colectivo IOE (2001a) que proporciona uno de los primeros e importantes informes cuantitativos que confirman este nicho laboral como el más importante numéricamente, donde se ocupan en su gran mayoría las mujeres ecuatorianas y permite establecer comparaciones con las mujeres españolas también insertas en esta actividad. Desde una entrada cualitativa, Cuberos (2006) explora el papel que juegan las redes de compatriotas y las asociaciones de ayuda al migrante en el acceso a este tipo de trabajo en Sevilla. En este mismo tema, pero desde la filosofía del Derecho, Mestre (2002) reflexiona sobre el marco social, normativo y político que construye la invisibilidad como algo inherente al trabajo doméstico y a la mujer migrante.

Mención aparte merecen las investigaciones de Oso (2000) y Bonelli (2001), que aunque también pasan revista al trabajo doméstico, ponen especial atención en la relación migración-trabajo sexual. Los dos acercamientos incluyen a mujeres ecuatorianas y colombianas y tienen el objetivo de cuestionar la asociación automática que se realiza entre emigración con fines de prostitución y tráfico de personas. Este es un tema abordado de forma poco frecuente, aunque necesario dentro de los estudios migratorios, más aún si consideramos que las mujeres migrantes suelen alimentar el grupo de mano de obra de economía sumergida con la concomitante desprotección de sus derechos y vulnerabilidad laboral. En los trabajos revisados sin embargo, se echa en falta un mayor análisis comparativo entre mujeres ecuatorianas y colombianas, básico al desentrañar la cuestión del imaginario sexual y racialización de las trabajadoras sexuales. Sería interesante asimismo preguntarse sobre el impacto de la imposición del visado en la proliferación del tráfico ilegal de mujeres con fines de trabajo sexual.

En cuanto al segundo grupo de trabajos dentro del tema de la feminización, nos encontramos con un conjunto de obras que incursionan en el tema de la familia transnacional y exploran nuevas modalidades de relación entre padres, madres e hijos separados por las fronteras. Herrera (2004) devela la diversa gama de casos y negociaciones activadas por la migración de mujeres madres, mira el proceso de reestructuración de las

familias, las rupturas y también las nuevas dinámicas de reconstitución de los lazos familiares entre quienes han viajado a España y quienes se han quedado en Ecuador. Relacionado con este tema, Pedone (2003) se refiere al “trabajo de parentesco con capital femenino” para acentuar la preocupación principal dada desde las mujeres por mantener la comunicación y las relaciones entre familias separadas, y por su parte, Suárez, Castellón y Anadón (2006) sostienen que las mujeres ecuatorianas migrantes son quienes en gran parte tienen bajo su responsabilidad el mantenimiento económico y emocional de sus familias en origen, y que los conflictos y rupturas conyugales son causados menos por la separación y la distancia que por un sistema patriarcal en crisis.

Tanto en estos estudios como en los de Pedone (2004), Meñaca (2004) y Torres (2006) se nota el esfuerzo por visibilizar a los diversos protagonistas en el proceso migratorio y no sólo a la persona que viaja, y observar el rol que juega la familia en toda esta dinámica. Así, encontramos que se subraya la participación familiar en la migración tanto a nivel de negociaciones en torno a la inversión de remesas, la educación de los hijos y al proyecto de retorno al Ecuador (Pedone 2004), se enfatiza el papel activo de la familia en el cuidado y la atención de los parientes al poner en circulación entre Ecuador y España medicinas, consejos y tratamientos de salud (Meñaca, 2004), o se explora los cambios que empiezan a configurarse en las relaciones interpersonales con la llegada a España de pareja e hijos, de manera que van tomando cada vez más relevancia las redes familiares en detrimento de las “redes de amigas” muy presentes en los primeros años de inmigración ecuatoriana (Torres, 2006). Resulta muy importante el hecho de que sea la migración de las mujeres lo que haya generado desde la opinión pública, la preocupación por la “desestructuración familiar”, y por ello, pensamos que los estudios que focalizan su atención en la familia, han contribuido para que nos preguntemos nuevamente sobre el peso que se sigue depositando sobre las mujeres en relación a la reproducción social y a la “estabilidad familiar”.

Finalmente, encontramos los trabajos que enfatizan el peso de las construcciones de género en la comprensión del fenómeno de la migración ecuatoriana. Wagner (2004), López-Rodríguez (2004) y Meñaca (2005) coinciden en evidenciar las diversas motivaciones de las mujeres

ecuatorianas para la decisión de emigrar, mostrando que muchas veces atienden a formas de escapar de conflictos intra-maritales, generacionales, de situaciones de violencia o subordinación de género. Asimismo estos trabajos hablan sobre la renegociación de las relaciones de género en el contexto migratorio y abordan una de las preguntas claves planteadas por los estudios sobre feminización de la migración: el hecho de si la migración trae aparejado el empoderamiento de las mujeres o no. Wagner (2004) indaga sobre la forma en la cual las mujeres ecuatorianas socializadas bajo un modelo de sociedad patriarcal se adaptan a la sociedad española y postula que la educación de la mujer como un “ser-para-otros” en la lógica machista, se convierte en una cualificación laboral y en un capital central dentro de la migración. López-Rodríguez (2004) se pregunta si la experiencia del viaje ha hecho que las mujeres ecuatorianas residentes en Totana hayan cambiado su posición con respecto al rol que ocupaban en Ecuador, y señala a la independencia económica y la falta de vigilancia por parte de sus familias, como dos elementos principales para el cambio en la vida de algunas mujeres; sin embargo, en otras ocasiones también se refuerzan los discursos en relación a las nociones de feminidad y masculinidad fuertemente cargados de esencialismo y posiciones morales. Meñaca (2005) considera las variables origen geográfico, género y clase social, así como el lugar que ocupan las mujeres en la familia, y la tenencia o no de hijos y pareja, para entender cuán autónoma es su decisión de migrar.

En resumen, el conjunto de artículos y ponencias analizados hacen explícito el que existe un peso importante puesto en la selección generizada de la migración, que da preferencia a mano de obra extranjera que se inserta en sectores específicos como el servicio doméstico y el cuidado. Pensamos que sería interesante iniciar estudios que den cuenta de lo que ha pasado con estas mujeres tras casi diez años de experiencia migratoria, sus procesos de movilidad laboral (o no) y observar la dinámica de quienes estén inmersas en otros nichos de trabajo. Asimismo, se hace muy necesario iniciar líneas de investigación que exploren las nuevas masculinidades que surgen con la migración y que indaguen en cuestiones como la paternidad a distancia, pero también que se pregunte si en el contexto migratorio realmente se están generando cambios en las relaciones de género.

Por otro lado, creemos que el tema infancia y juventud cada vez irá cobrando mayor protagonismo dentro de los estudios migratorios. Algunos textos ya han empezado a hablar del tema en España, como el editado por Carrasco (2004) sobre el contexto familiar y la educación; o la investigación coordinada por Pedreño (2005) sobre las relaciones entre jóvenes autóctonos e migrantes marroquíes y ecuatorianos. El aumento del índice de reagrupación familiar nos hace preguntarnos por la necesidad actual de evaluar la situación de estas familias a raíz de la llegada de jóvenes hijos e hijas de los migrantes. Ello plantea nuevas implicaciones tanto para los propios niños y jóvenes, como para sus familias y la sociedad de llegada, especialmente en lo que tiene que ver con el sector educativo. Este interés debe reflejarse en diversas áreas y trascender la problemática que se ha creado en relación a las “bandas juveniles” tema que es muy sensible para la formación de estereotipos y el apareamiento de conflictos, y cuyo apropiado tratamiento resulta clave para facilitar la convivencia.

### *Integración / exclusión*

Hemos encontrado dos grupos en los que podríamos clasificar los textos. El primero presta mayor atención a las acciones que los migrantes ecuatorianos deben realizar para lograr una integración más exitosa en la sociedad de “acogida”. El segundo conjunto de trabajos concibe al proceso de integración sobre la base de criterios relacionales, en donde están implicados tanto los miembros de la sociedad de llegada, cuanto los migrantes.

Dentro del primer grupo se ubica el trabajo de Gaona y Fernández-Rufete (2001), cuyo artículo concluye que el “colectivo” de migrantes ecuatorianos, –o “CIE” como lo denominan los autores–, para conseguir la integración debe pasar primero por el auto-reconocimiento como una minoría “diferente”. Después de este paso, el CIE deberá contar con una organización, un plan de acción, y desarrollar “instituciones que expresen y generen el sentimiento de su propia diferencia”. A nuestro juicio, posicionamientos como este, resultan problemáticos porque al descontextualizar la migración ecuatoriana a nivel geográfico e histórico, se construye a los migrantes como sujetos ahistóricos y desprovistos de capacidad de

agencia. Por otro lado, no se ponen de manifiesto los nexos entre los migrantes y la sociedad española, y unos y otra se miran como compartimentos cerrados. El riesgo de no hacer este esfuerzo comparativo, relacional y dialéctico, es el de construir a los migrantes (ecuatorianos) como un “Otro” dentro de un “Nosotros”, un “Otro” que configura un sitio geográfico, moral y socialmente distante de la metrópoli teórica y cultural del investigador (Appadurai 1986:356).

Dentro del segundo grupo, se encuentran varios trabajos. Por una parte, las investigaciones de Moncusí y Llopis (2004 y 2005), y también la de Francisco Torres (2004), quienes consideran el espacio público como un ámbito en donde se puede visibilizar formas de integración o exclusión social. A los primeros, les resulta interesante analizar las prácticas de fútbol en el antiguo cauce del río Túria de la ciudad de Valencia, como un evento revelador de la interacción del grupo de migrantes ecuatorianos. En su primer trabajo sostienen la idea de que estas ligas de fútbol son procesos de “re-etnificación” y “refugio psicológico” que cohesionan a los migrantes que comparten el mismo origen, pero que los alejan de los autóctonos. Fruto de la reflexión, en su segundo artículo los autores modifican su posicionamiento y pasan de ver estas dos categorías como impedimento para su integración, a concebirlas como necesidad de reconocimiento y visibilidad de los migrantes, en una sociedad receptora que les resulta hostil, y por tanto, como un paso hacia la integración. Por su parte, Francisco Torres analiza dos casos opuestos en torno a la relación entre espacio público e inmigración, para cuestionar la idea de que la “concentración étnica” traiga automáticamente aparejada problemas y connotaciones negativas. Por un lado, observa el caso del Jardín del Turia, “el parque de los ecuatorianos”, muy frecuentado por este grupo y donde en efecto, sí se han presentado conflictos con los vecinos autóctonos. Por contraste, mira la situación que se vive en el Paseo Marítimo, en donde el uso y apropiación del espacio se hace de forma compartida, lo que conduce a una “cohabitación distante y pacífica” entre autóctonos e migrantes (Torres 2004:7). Resulta interesante las dos interpretaciones presentadas sobre el mismo espacio físico, y mientras Moncusí y Llopis apelan a lo identitario como mecanismo integrador (o no), Torres enfatiza el carácter relacional de la presencia de los migrantes ecuatorianos en relación con

los autóctonos quienes viven este proceso como una auto-exclusión “de un espacio que utilizaban poco pero consideraban propio” (2004:6).

En la línea de este segundo conjunto de trabajos, el texto de Cruz (2006) muestra, a partir del caso del Municipio de Vera, que los ecuatorianos residentes en esta localidad no constituyen un grupo homogéneo pese a que esa sea la percepción que de ellos tengan muchos de los vecinos de la zona. Su trabajo indaga la complejidad de las relaciones tejidas entre los diversos colectivos en dicha localidad: indígenas ecuatorianos de la etnia Saraguro, mestizos ecuatorianos, autóctonos y en menor medida, gitanos.

Por otro lado, Fernández-Rufete y Rico (2004) reflexionan alrededor de los condicionantes socioculturales que afectan procesos de salud, enfermedad y atención al interior de los dispositivos hospitalarios y de atención primaria, y sostienen que las imágenes sociales, los estereotipos y las metáforas en torno a la migración se mezclan inevitablemente en la lógica de los procesos asistenciales. Por su parte, la aproximación de Stroschio (2005) se plantea observar las estrategias de integración del grupo ecuatoriano en varios contextos: el espacio privado, el espacio público, los agentes sociales y la sociedad de llegada.

A nuestro juicio, dentro de la variedad de dimensiones que implica el hablar de integración en relación a los migrantes ecuatorianos, los estudios han enfatizado un factor en detrimento de otros. Siguiendo a Giménez, el tema de la integración social comprende siete grandes asuntos: el sujeto de la integración, la igualdad efectiva de derechos entre autóctonos y extranjeros, la igualdad o no de oportunidades entre ambos, la participación de los migrantes en la vida política y social, la gestión del pluralismo cultural, religioso, y lingüístico, la aceptación de nuevas minorías o comunidades vinculadas a la inmigración, y el cambio en la sociedad receptora (Giménez 2003:76-77).

Cuando Giménez se refiere al primer asunto, es decir al sujeto de integración, encuentra que existen dos formas de abordarlo teóricamente. La una ve a la integración de manera unilateral como una responsabilidad exclusiva del migrante, y la segunda concibe que “los que se integran son los dos polos, ambos heterogéneos, configurados históricamente y en proceso de cambio permanente” (Ibid.:78). A la luz de esta reflexión, nos

parece que de toda la amplia gama de aspectos que engloba hablar sobre la integración, cuando se trata de migración ecuatoriana los trabajos revisados se han focalizado en el sujeto de integración con énfasis en el aspecto relacional. Quedan pendientes en la agenda de investigación, los otros seis aspectos referidos, los cuales necesariamente deberán ser abordados en relación con este grupo. Todo ello hace que nos interroguemos cuál es el modelo de integración que se está aplicando en relación a los migrantes ecuatorianos, si el de asimilación, el de aculturación, el multiculturalismo o el intercultural, y qué oportunidades se abren en esta materia.

### *Estudios sobre migración indígena*

Este último acápite agrupa los trabajos que apuntan a hablar de lo “étnico” en relación a la idea de lo indígena, dentro de los cuales encontramos a aquellos que hablan específicamente de la etnia kichwa.

Uno de los primeros trabajos es el informe ofrecido por Montes del Castillo (1998) que trata de definir las particularidades de la “cultura quechua del Cañar” y entender las características de esta inmigración en Totana.

Torres (2004) se centra en el caso de los kichwa-otavalo para cuestionar las ideas más comunes levantadas sobre “la comunidad”, y sostiene que la base para el éxito de estos “empresarios transnacionales” es justamente el hecho de que los principios fundacionales de la comunidad indígena, como son la reciprocidad y la igualdad, podrían estar ocultando situaciones de inequidad. La autora explica el proceso de construcción de la comunidad transnacional kichwa-otavalo en clave de éxito y poder. A la luz de este estudio, Ruiz (2006) indaga en los modos por los cuales los “otavalos” desarrollan y estructuran su vida social, política y cultural de modo simultáneo en más de un Estado-nación y destaca el hecho de que las diferentes esferas de la comunidad (religiosa, política, económica, familiar o doméstica) se encuentran desterritorializadas y que sólo adquieren su unidad gracias a un complejo sistema de redes.

Creemos que la naciente atención hacia los estudios sobre migrantes indígenas (específicamente hacia el pueblo kichwa-otavalo) es una mane-



ra de enfrentar la tendencia hacia la homogenización del “colectivo” ecuatoriano. La profundización de esta línea de investigación puede alimentar la mirada sobre la diversidad étnico-cultural de las poblaciones indígenas y negras del Ecuador y no establecer una simplificación del ecuatoriano como sinónimo de indígena o una visión dicotómica entre ecuatorianos-otavaleños.

### **A modo de conclusión: la “forma” de la migración ecuatoriana**

Recordemos que para hablar de las políticas de lugar es importante observar la “forma” que tiene la migración ecuatoriana y preguntarse el por qué unos temas, unos lugares y unos periodos temporales tienen relevancia, y el por qué de ciertas ausencias<sup>17</sup>. En términos generales, la preponderancia del número de estudios realizados en la región de Murcia, nos hace pensar que uno de los puntos distintivos de la política del lugar que caracteriza los enfoques investigativos desde España es su focalización en la migración laboral.

La migración ecuatoriana parecería estar compuesta de forma predominante por trabajadores agrícolas, jornaleros/temporeros y trabajadoras del servicio doméstico. Estamos corriendo el riesgo de dejar de prestar atención a esos ecuatorianos que también trabajan en otros lugares en España y en otros sectores laborales como la construcción o los servicios. Además, ¿los trabajadores ecuatorianos son “sólo mano de obra”? Si bien es cierto que se trata de una migración que en su magnitud pero no en su origen es reciente, pocos ejemplos se muestran de ecuatorianos empresarios y por tanto, trabajadores por cuenta propia. Es decir, de ecuatorianos dueños de su fuerza de trabajo, de su capital como inversores y de su tiempo en relación con la actividad productiva. Son aún más escasos los ejemplos centrados en los profesionales, músicos, artistas o estudiantes que se encuentran en España. El hecho de centrar la atención en unos lugares geográficos específicos

---

17 Nos parece interesante, para un posterior trabajo, incluir una revisión de la terminología académica al analizar las políticas de lugar. Nos referimos específicamente a la palabra “colectivo” que a lo largo de los textos analizados ha sido utilizada en diferentes tipos de investigación y en distintos contextos, pero que muchas veces

como Murcia o en unos nichos laborales concretos como el servicio doméstico o el trabajo agrícola han permitido develar las lógicas productivas y reproductivas en relación con la migración ecuatoriana. Sin embargo, mantener estas “políticas del lugar” puede contribuir a forjar una vinculación específica y sutil entre la migración ecuatoriana y la clase social.

Junto a las lógicas productivas es preciso redimensionar la atención en uno de los mecanismos organizadores del mercado laboral español: la segmentación étnica. Nos referimos al proceso continuado en virtud del cual un grupo específico migrante (sobre todo el marroquí) es sustituido por otro (en nuestro caso, ecuatoriano). Esto nos permite mirar la llegada de migrantes ecuatorianos como una dinámica que tiene su origen no sólo en la crisis económico-política del Ecuador. La consecuencia de este proceso es la producción de sujetos sociales vulnerables a partir tanto de un orden socioeconómico estructurante de las relaciones laborales como de un orden político-jurídico que expulsa a los migrantes de la ciudadanía. Por este motivo, es importante recordar que el mecanismo de la segmentación étnica surge precisamente para romper las reivindicaciones laborales o los movimientos organizativos que han tratado de surgir. Consideramos relevante preguntarse por qué esta cuestión ha tenido tan poca visibilidad dentro de los estudios migratorios, por qué no abundan los trabajos que profundicen y ahonden en el conocimiento de las dinámicas sobre los encierros del movimiento de los “sin papeles” y qué situación vivió el grupo ecuatoriano de migrantes. En un plano más general, se echa de menos una mirada que explore y evidencie el papel geoestratégico que las migraciones latinoamericanas han jugado en el modelo migratorio español basado en la sustitución de una mano de obra con más experiencia, más asentada, con más conocimiento del medio en el que estaban viviendo y trabajando, por otra de llegada reciente como aquellos provenientes de Europa del Este y de América Latina, entre los que destacan los provenientes de Ecuador. ¿Qué implicaciones ha tenido esto en los migrantes ecuatorianos? ¿Cómo están siendo vividas y construidas las relaciones laborales entre los ecuatorianos y otros grupos de migrantes en el sentido antes señalado?

La atención en la dimensión laboral de la migración ecuatoriana ha visibilizado los procesos de globalización de la fuerza de trabajo y se

refuerza así la idea de que esta migración conforma una potente fuerza productiva de magnitudes muy considerables tanto para España como para Ecuador. Uno de los aspectos más privilegiados en el estudio de la migración ecuatoriana es su capacidad para generar remesas financieras y enviarlas a casa. Pero al mismo tiempo, sorprenden dos cuestiones: la ausencia de trabajos que se centren en el significado que los migrantes otorgan a este dinero y por otra parte la ausencia de mirada hacia el envío de otro tipo de remesas como son las culturales, políticas y/o sociales. En este tema cada vez va teniendo más espacio el interés que relaciona la generación de remesas con el “desarrollo” de Ecuador. Se da por hecho que el migrante ecuatoriano proviene de un país pobre y ha de convertirse en una fuerza no solo “productiva” sino también “inversora”, por lo que indirectamente pareciera que ellos/as han de ser los grandes responsables del desarrollo de su país. La idea del migrante como agente de desarrollo lo ubica dentro de un escenario nuevo que es el de la cooperación al desarrollo. Deberíamos preguntarnos si este marco de cooperación está atravesado por relaciones de dependencia y asistencialismo en relación con los migrantes y cuál es el papel y qué margen de actuación tiene este migrante dentro del mismo (en origen y destino).

Algunos estudios sobre la feminización de la migración han permitido observar cómo las remesas son invertidas sobre todo en los gastos familiares: educación, salud y vivienda. Ello hace que sea oportuno preguntarse cómo las condiciones en que tienen lugar la producción global y la crisis de reproducción social tanto en origen y destino, se relacionan directamente con las migraciones internacionales en general y con la migración ecuatoriana en particular. Por este motivo, como destaca Herrera (2006), es necesario insistir en la necesidad de incorporar en los análisis una mayor referencia a la crisis del modelo de bienestar en España que hace que ante la imposibilidad de cobertura por parte del Estado, el bienestar quede subsidiado a través de la mano de obra femenina migrante.

Los diversos estudios sobre feminización de la migración han permitido por otra parte, mirar la relevancia de la migración de mujeres y poner atención en el hecho de que entre las ecuatorianas existe un número importante de madres que dotan de características particulares a esta migración. Estas investigaciones han servido también para hacer explícito el

por qué las mujeres ecuatorianas se vinculan fundamentalmente en este nicho de trabajo, subrayando las necesidades de la estructura laboral española y global. Ello debería aportar con elementos para seguir reflexionando dentro de esta área y preguntarse por qué el trabajo doméstico sigue pasando de manos de mujeres a manos de otras mujeres.

Resulta interesante preguntarse por qué, los trabajos que han privilegiado el tema inclusión/exclusión han surgido en ciudades pequeñas y medianas como Valencia, Murcia o Alicante. Creemos que justamente el énfasis que se pone en el sujeto de integración, hace que en espacios más pequeños la integración se evidencie como “problema” en relación al uso de los espacios públicos o las demandas por los servicios sociales. Ello reflejaría, en una micro-escala, lo que sucede a nivel más general, es decir, la escasa atención dada a la integración en relación al área de derechos, participación o ciudadanía.

Nos parece oportuno asimismo, subrayar que hay que ser cautelosos ante la etnificación de una población migrante ya que en esta forma de clasificar y denominar, se corre el riesgo de homogeneizar a grupos como el de los migrantes ecuatorianos que son un conglomerado heterogéneo, diverso (a nivel étnico, lingüístico, regional, de procedencia urbana o rural) y donde existen desigualdades (de clase, género, generación y opción sexual), todo lo cual debe ser considerado y problematizado a la hora de hablar sobre su pertenencia. Además, es importante saber de dónde viene tal designación, ya que de lo contrario nos encontramos ante el proceso en virtud del cual desde los lugares de llegada de migración se define la diferencia y lo que es diferente y se establece un “nosotros” que es quien designa quiénes son, y cómo son los “otros” ecuatorianos.

Los estudios sobre pueblos indígenas aun son recientes y los que existen se han centrado sobre la etnia kichwa. Creemos que la escasa atención a los estudios indígenas posiblemente tiene que ver con el desconocimiento sobre qué es Ecuador y quiénes son los ecuatorianos. Se debe comprender que estos estudios aparecen en un momento en donde Ecuador está dejando de ser un país irrelevante para el imaginario español de la mano de la migración. Creemos que las investigaciones sobre pueblos indígenas pueden ser una vía para romper el nacionalismo metodológico y enfrentar la tendencia hacia la homogenización del “colectivo” ecuatoriano. Más

allá de la migración estamos asistiendo al conocimiento del Ecuador en sí mismo. Un ejemplo es la perplejidad suscitada en torno a la selección ecuatoriana a raíz del último Mundial de Fútbol Alemania 2006. La gente de la calle comentaba frecuentemente su sorpresa ante la presencia mayoritaria de jugadores negros (diez de un total de once) dentro de un “equipo ecuatoriano”. Un Ecuador “negro” no formaba parte del imaginario español sobre este país.

Aún no podemos afirmar hacia donde se dirigirá esta línea investigativa. Podría ser que el interés se diluya y que no se aprovechen las posibilidades de enriquecer una discusión sobre el tema étnico. Otro riesgo es el que el acercamiento a los pueblos indígenas priorice una visión folclórica sobre los mismos. Por último, podrían desarrollarse trabajos que alimenten la mirada sobre la diversidad étnico-cultural de las poblaciones indígenas, negras y mestizas del Ecuador.

Para concluir, nos referiremos a otra de las preguntas que complementa la reflexión sobre la política del lugar, que tiene que ver con la zona de prestigio.

Dentro de los estudios migratorios en España –un campo de conocimiento relativamente joven–, constatamos que los estudios sobre migración a partir del año 2000, han construido a la migración ecuatoriana como un área relevante. ¿De qué manera esta zona relevante se convierte en zona de prestigio? En primer lugar, la relevancia numérica de las personas de nacionalidad ecuatoriana y su visibilidad pública a partir de ciertos acontecimientos dramáticos que alcanzaron gran repercusión mediática, ha atraído la atención político-administrativa y académica de este grupo en relación a otros migrantes. El aumento de la presencia de ecuatorianos se constituye en una novedad y en un punto de partida dentro de los estudios migratorios. Esto hace que en algunos casos, la manera de acercarse al conocimiento de esta temática haya privilegiado un enfoque sincrónico al preocuparse por aquello que sucede en el momento inmediato y poder así responder a demandas específicas derivadas de la equiparación de la migración ecuatoriana con un “problema emergente”. Esta idea se refuerza cuando se observan los temas de estudio que se han privilegiado en relación a la migración ecuatoriana, como son: la feminización, el desarrollo y los procesos de integración y exclusión.

Dado lo reciente de los estudios migratorios españoles y su interés por la migración ecuatoriana, todavía es pronto para valorar si la novedad se convertirá en un interés sostenido en el tiempo, que además permita contribuir con elementos teórico-metodológicos que enriquezcan los debates dentro de la teoría migratoria, por lo que creemos que la constitución de esta “área etnográfica” como una zona de prestigio, está por construirse.

## Bibliografía

- Abu-Lughod, Lila (1989) “Zones of Theory in the Anthropology of the Arab World”. *Annual Review of Anthropology*, No. 18, p. 267-306.
- Acosta, Alberto; Susana López-Olivares y David Villamar (2004) “Ecuador frente a la estampida migratoria. Oportunidades y amenazas económicas”; en José Antonio Alonso (ed.): *Emigración, pobreza y desarrollo*. Madrid, Los Libros de La Catarata.
- Actis, Walter (2005) “Ecuatorianos y ecuatorianas en España. Inserción (es) en un mercado de trabajo fuertemente precarizado”; en Gioconda Herrera, María Cristina Carrillo y Alicia Torres (eds.): *La migración ecuatoriana: transnacionalismo, redes e identidades*. Quito, FLACSO-Ecuador y Plan Migración Comunicación y Desarrollo.
- Alou, Gabriel (2001) “España y el Ecuador, más unidos por la emigración”; en María Elena Porras y Pedro Calvo-Sotelo (coords.): *Ecuador-España. Historia y Perspectiva*. Quito, Embajada de España en el Ecuador.
- Álvarez, Aurelia (2006) *Los ecuatorianos en el ordenamiento español: el régimen jurídico de los progenitores de hijos españoles*. Premio Padre Rubio.
- Appadurai, Arjun (1986) “Theory in Anthropology: Center and Periphery”. *Comparative Studies in Society and History*, No. 29, p. 356-361.
- Atienza, Jaime (2004) “La cooperación para el desarrollo en contextos de alta migración. De las ideas a la práctica: el Plan Migración, Comunicación y Desarrollo”; en José Antonio Alonso (ed.): *Emigración, pobreza y desarrollo*. Madrid, Los Libros de La Catarata.

- Bonelli, Elena (2001) *Tráfico e inmigración de mujeres en España. Colombianas y ecuatorianas en los servicios domésticos y sexuales*. Madrid, ACSUR-Las Segovias.
- Bourdieu, Pierre (1997) *Razones prácticas. Sobre la teoría de la acción*. Barcelona, Anagrama.
- Cachón, Lorenzo (2006) “Discriminación étnica en el mercado laboral”. *Puntos de Vista*, No. 5, Año II, marzo, p. 7-26.
- Carrasco, Silvia (2004) *Inmigración, contexto familiar y educación: población marroquí, ecuatoriana, china y subsahariana*. Medir, ICE-UAB.
- Castellanos, Ma. Luz y Andrés Pedreño (2001) “Desde El Ejido al accidente de Lorca”. *Sociología del Trabajo*, Nueva época, No. 42. p. 3-31.
- Colectivo IOE (2001a) *Una aproximación descriptiva a la situación de la inmigración ecuatoriana en España: trabajadoras del trabajo doméstico*. Línea 6: Investigación, comunicación y desarrollo Ecuador-España.
- Colectivo IOE (2001b) *Residentes ecuatorianos en Murcia*. Línea 6: Investigación, comunicación y desarrollo Ecuador-España.
- Colectivo IOE (2001c) *Las remesas de los migrantes ecuatorianos. Funcionamiento y características de las agencias de envío de dinero en España*. Informe 1, Línea 6: Investigación, comunicación y desarrollo Ecuador-España, p. 18.
- Colectivo IOE (2001d) *Los residentes ecuatorianos en España*. Informe 2, Línea 6: Investigación, comunicación y desarrollo Ecuador-España.
- Colectivo IOE (2001e) *Ecuadorianos en Barcelona*. Línea 6: Investigación, comunicación y desarrollo Ecuador-España.
- Cortés, Almudena (2005) “La experiencia del codesarrollo entre Ecuador y España: una aproximación a un transnacionalismo desde el medio”; en Gioconda Herrera, María Cristina Carrillo y Alicia Torres (eds.): *La migración ecuatoriana: transnacionalismo, redes e identidades*. Quito, FLACSO-Ecuador y Plan Migración Comunicación y Desarrollo.
- Cruz Zúñiga, Pilar (2006) “Retos para la convivencia en el Levante español: la experiencia de los ecuatorianos en el municipio almeriense de Vera”. *52º Congreso Internacional de Americanistas*. Sevilla.
- Cuberos Gallardo, Francisco (2006) “Redes en origen, redes en destino. Estrategias migratorias y de inserción sociolaboral de las mujeres ecuatorianas en Sevilla”. *52º Congreso Internacional de Americanistas*. Sevilla.

- Feixa, Carles (coord.) (2006) *Jóvenes “latinos” en Barcelona. Espacio público y cultura urbana*. Barcelona, Anthropos Editorial.
- Fernández-Rufete, José y Juan Ignacio Rico Becerra (2004) “Imágenes, símbolos y prácticas asistenciales. La inmigración ecuatoriana en la región de Murcia y los procesos de salud/enfermedad/atención”. *IV Congreso sobre la Inmigración en España, Ciudadanía y Participación*. Girona.
- Fernández-Rufete, José y Juan Ignacio Rico Becerra (2005) *El impacto demográfico de la inmigración ecuatoriana en la región de Murcia. Análisis del perfil poblacional y sociodemográfico del colectivo de migrantes ecuatorianos (CIE) en las comarcas murcianas del Alto y Bajo Guadalentín*. Murcia, Universidad Católica San Antonio.
- Fiala, Charlotte (2004) “The Impact of Change in the Migration Regime in OECD Countries on Developing Countries. The Case of the Visa introduction for Ecuadorians in Spain”. *IV Congreso de la Inmigración a España*. Girona.
- Fresneda, Javier (2004) “La salud mental del colectivo migrante ecuatoriano en España. Una visión construccionista”. *IV Congreso sobre la Inmigración en España*. Girona, Ciudadanía y Participación.
- Gaona Pisonero, Carmina y José Fernández-Rufete (2001) “Estrategias metodológicas para el estudio de los procesos de adaptación e integración de la comunidad migrante ecuatoriana en el bajo y alto Guadalentín, Murcia”. *Scripta Nova* 94 (26).
- García Nieto, Antonio (2001) “Radiografía de los primeros migrantes ecuatorianos en Murcia (España)”. *Ecuador Debate* 54, p. 111-126
- Giménez, Carlos (2003) *¿Qué es la inmigración?* Barcelona, Ediciones Integral.
- Gómez Ciriano, Emilio (1998) *La inmigración ecuatoriana en la Comunidad de Madrid*. OFRIM Suplementos, pp. 97-115.
- Gómez Ciriano, Emilio (2000a) “La inmigración ecuatoriana en España”. *VI Congreso Español de Sociología*.
- Gómez Ciriano, Emilio (2000b) *La situación de los migrantes ecuatorianos tras la modificación del Convenio de Doble Nacionalidad en España: reflexiones y consecuencias*. Reicaz, [www.extranjeria.info/publico/revista/005/05\\_05](http://www.extranjeria.info/publico/revista/005/05_05)



- Gómez Ciriano, Emilio (2000c) "Ecuatorianos en España: historia de una inmigración reciente". *Ecuador Debate* 54, p. 175-188.
- Gómez Ciriano, Emilio (2004) *La inmigración ecuatoriana en la ciudad de Madrid en el contexto de la inmigración a España*. Tesis Doctoral, Universidad Autónoma de Madrid
- Herrera, Gioconda (2004) "Género y familias transnacionales: emigración ecuatoriana en Estados Unidos y España". *IV Congreso sobre la Inmigración en España, Ciudadanía y Participación*. Girona.
- Herrera, Gioconda (2006) "Ciudadanía y exclusión en las vidas de las trabajadoras domésticas de Ecuador en Madrid". *52º Congreso Internacional de Americanistas*. Sevilla.
- Laubenthal, Bárbara (2005) "La emergencia de las protestas de migrantes sin papeles en España: el caso de la región de Murcia"; en Andrés Pedreño y Manuel Hernández (coords.): *La condición inmigrante*. Murcia, Universidad de Murcia.
- López Rodríguez, Pilar (2004) "Relaciones de género entre migrantes ecuatorianos en el nuevo contexto de 'La Rambla', Murcia: Un acercamiento desde la Antropología". *Ecuador Debate* 63, p. 121-152.
- López Rodríguez, Pilar (2005) "Aquí no hay familia: estrategias para la inserción laboral desde la Rambla, Murcia. El día a día de los (las) jornaleros ecuatorianos"; en Gioconda Herrera, María Cristina Carrillo y Alicia Torres (eds.): *La migración ecuatoriana: transnacionalismo, redes e identidades*. Quito, FLACSO-Plan Migración Comunicación y Desarrollo.
- Martínez Carrión, José Miguel (2005) "En busca del bienestar: Las migraciones en la historia de la región de Murcia"; en Andrés Pedreño y Manuel Hernández (coords.): *La condición inmigrante*. Murcia, Universidad de Murcia.
- Meñaca, Arantxa (2004) "Procesos de Salud entre Ecuador y Barcelona". *IV Congreso sobre la Inmigración en España, Ciudadanía y Participación*. Girona.
- Meñaca, Arantxa (2005) "Ecuatorianas que viajaron. Las mujeres migrantes en la familia transnacional"; en Gioconda Herrera, María Cristina Carrillo y Alicia Torres (eds.): *La migración ecuatoriana: transnacional-*

- lismo, redes e identidades*. Quito, FLACSO-Plan Migración Comunicación y Desarrollo.
- Mestre, Ruth (2002) “Deaexmachina: trabajadoras migrantes y negociación de la igualdad”. *Cuadernos de Geografía* 72, p. 191-206.
- Mestre, Ruth (2002) “Estrategias jurídicas de las mujeres migrantes”; en Martín Palomo, María Teresa Miranda y María Jesús Vega (coords.): *Delitos y Fronteras*. IIF. Madrid, Universidad Complutense de Madrid.
- Moncusí, Albert y Ramón Llopis (2005) “‘El deporte une bastantísimo aquí’: las ligas de fútbol de la asociación de latinoamericanos y ecuatorianos en Valencia”; en Gioconda Herrera, María Cristina Carrillo y Alicia Torres (eds.): *La migración ecuatoriana: transnacionalismo, redes e identidades*. Quito, FLACSO-Plan Migración Comunicación y Desarrollo.
- Moncusí, Albert, y Ramón Llopis Ramón (2004) “El fútbol como práctica de re-etnificación: reflexiones sobre las ligas de fútbol de la ciudad de Valencia”. *IV Congreso sobre la Inmigración en España, Ciudadanía y Participación*. Girona.
- Montes del Castillo, Ángel (1998) “Inmigración y cultura. Quechuas de Cañar (Ecuador) en el campo de Sotana”. *Congreso de Sociología*. Coaña.
- Olesen, Henrik (2002): “Migration, return and development: an institutional perspective”, Expert Working Paper, Centre for Development Research, Copenhagen.
- Oso, Laura (2000) “Estrategias migratorias y de inserción social de las mujeres ecuatorianas y colombianas en situación irregular: servicio doméstico y prostitución en Galicia y Pamplona”. *II Congreso sobre la Inmigración en España*. Madrid.
- Pedone, Claudia (2000) “Globalización y migraciones internacionales. Trayectorias y estrategias migratorias de ecuatorianos en Murcia, España”. *Scripta Nova* 69 (49).
- Pedone, Claudia (2003) “Las relaciones de género en las familias ecuatorianas dentro del contexto migratorio internacional hacia el Estado español”. *Traballes de la Societat Catalana de Geografia* 79.

- Pedone, Claudia (2004) “Negociaciones en torno al asentamiento definitivo de las familias migrantes ecuatorianas: construcción de espacios sociales transnacionales”. *IV Congreso sobre la Inmigración en España, Ciudadanía y Participación*. Girona.
- Pedone, Claudia (2005) “Diversificación de las cadenas migratorias ecuatorianas hacia el mercado de trabajo agrícola en Murcia, España”; en Andrés Pedreño y Manuel Hernández (coords.): *La condición inmigrante. Exploraciones e investigaciones desde la Región de Murcia*. Murcia, Universidad de Murcia.
- Pedone, Claudia (2006) *Tú siempre jalas a los tuyos. Estrategias migratorias y poder*. Quito, Editorial Abya-Yala.
- Pedreño, Andrés (2001) “Gitanos, magrebíes, ecuatorianos: una segmentación étnica del mercado de trabajo en el campo murciano (España)”. *Ecuador Debate* 54, Quito, p. 189-200.
- Pedreño, Andrés (coord.) (2005) *Las relaciones cotidianas entre jóvenes autóctonos e migrantes. Un estudio empírico sobre Torre Pacheco, Fuente Álamo y La Unión (Región de Murcia)*. Murcia, Laborum-Ediciones del Sureste.
- Pereira, Juan Carlos y Pedro Martínez Lillo (1998) “Política exterior, 1939-1975”; en Javier Paredes (coord.): *Historia contemporánea de España (Siglo XX)*. Barcelona, Editorial Ariel.
- Pignol, Luc (1999) *Les immigrés équatoriens dans la région de Murcia. Exemple de une migration internationale*. Tesis doctoral.
- Porras, María Elena y Pedro Calvo-Sotelo (2001) *Ecuador-España. Historia y perspectiva*. Quito, Embajada de España en el Ecuador.
- Pujadas, Joan y Julie Massal (2002) “Migraciones ecuatorianas a España: procesos de inserción y claroscuros”. *Íconos* 14, Revista de FLACSO-Sede Ecuador, No. 14, p. 67-87.
- Retis, Jessica (2004) “Miradas compasivas o atemorizadas? La construcción de las imágenes de los ecuatorianos y colombianos en la prensa española”. *IV Congreso sobre la Inmigración en España, Ciudadanía y Participación*. Girona.
- Ruiz, Andrea (2006) “Espacios de poder transnacional: Diferencias en la migración kichwa-otavalo”. *52º Congreso Internacional de Americanistas*. Sevilla.

- Sørensen, Ninna (2002) “New Landscapes of Migration: Comparing Transnational Migration and Theory in the US and Europe”; en Bodil Folke y Ninna Sørensen (eds.): *Beyond Home and Exile: Making Sense of Lives and Moves*. International Development Studies, Occasional Paper No. 23, Roskilde University.
- Stroscio, Renzo (2003) “Aproximación a las estrategias de integración de los migrantes ecuatorianos en la región de Murcia”; en Andrés Pedreño y Manuel Hernández (coords.): *La condición inmigrante*. Murcia, Universidad de Murcia.
- Suárez Liliana, Susana Castellón y Eva Anadón (2006) “La mujer indígena ante la migración: Estudio de caso de una comunidad andina”, en Anuario del Museo de Antropología, Madrid.
- Torres, Alicia (2004) “El espejismo de la igualación: comunidad, clase y etnia en la emigración de los kichwa-otavalo”. *IV Congreso sobre la Inmigración en España, Ciudadanía y Participación*. Girona.
- Torres, Francisco (2004) “Espacios públicos, sociabilidad e inserción de los migrantes. El caso de dos parques de Valencia”. *IV Congreso sobre la Inmigración en España, Ciudadanía y Participación*. Girona.
- Torres, Francisco (2006) “Ecuatorianas en Valencia. De la redes de amigas a las redes familiares”. *52º Congreso Internacional de Americanistas*. Sevilla.
- Vallejo, Andrés (2004) “El viaje al norte. Migración transnacional y desarrollo en Ecuador”; en Ángeles Escrivá y Natalia Ribas (eds.): *Migración y desarrollo. Estudios sobre remesas y otras prácticas transnacionales en España*. Córdoba, Consejo Superior de Investigaciones Científicas.
- Wagner, Heike (2004) “La influencia del machismo en los procesos migratorios de migrantes ecuatorianas en Madrid”. *Ecuador Debate* 63, p. 89-102.

## Otras fuentes

- INE, Instituto de Estadística de España (2008) *Los extranjeros residentes en España*. [www.ine.es/prodyser/pubweb](http://www.ine.es/prodyser/pubweb) (20/05/08).
- Dirección Nacional de Migración de Ecuador. [www.migración.gov.ec](http://www.migración.gov.ec) (14/12/06).

Este Libro se terminó de  
imprimir en julio de 2008  
en la imprenta Rispergraf.  
Quito, Ecuador